

SERVICE-ONDERDELENPRIJSLIJST

TARIF PIÈCES DÉTACHÉES



ATAG A-Serie / série a

ATAG i-Serie / série i

ATAG i Zone-Serie / série i Zone

ATAG P-Serie / série P

ATAG Enigma Q

ATAG Q-Serie / série Q

ATAG ComfortBoilers

ATAG Q-CC

ATAG Q-Solar

ATAG ALEC

ATAG XL

ATAG

2019/4

Legenda prijswijzer service-onderdelen.

Indien er bij de artikelomschrijving een aantal staat vermeld, betreft dit de leveringsomvang.

Voor onderdelen voor propaan toestellen kunt u informeren bij ATAG Verwarming afd. Service-onderdelen.

Een artikelnummer kan diverse malen in deze prijswijzer voorkomen.

Légende tarif pièces détachées.

S'il est indiqué une quantité à côté de la description d'article, cela concerne le contenu de la livraison.

Pour les pièces pour les appareils au propane, vous pouvez vous renseigner auprès d'ATAG Verwarming service pièces détachées.

Un numéro d'article peut apparaître plusieurs fois dans ce tarif.

*Prijzen excl. BTW vanaf 01-01-2019 - Prijswijzigingen voorbehouden.
TTarif hors TVA à partir du 01-01-2019 - Modifications des tarifs réservées.*

Inhoud

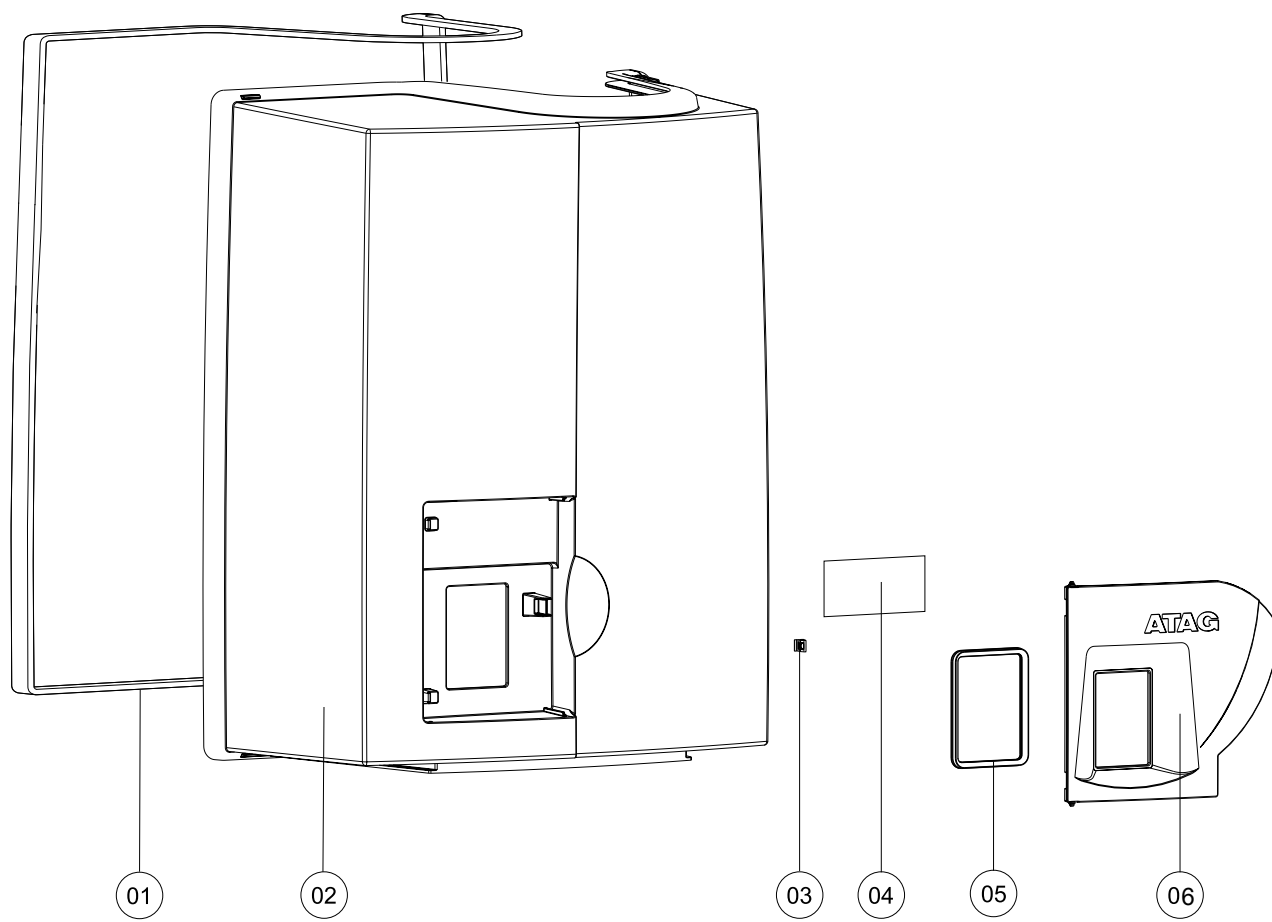
Sommaire

A-Serie / série A (Eco A)	5	
Mantel	Habillage	6
Warmteblok en achterwand	Échangeur de chaleur et façade arrière	8
Leidingen	Conduites	10
Elektrische componenten Stepper	Composants électriques Stepper	12
Elektrische componenten 230V VJ	Composants électriques 230V VJ	14
i-Serie / série i	17	
Mantel	Habillage	18
Warmteblok	Échangeur de chaleur	20
Leidingen	Conduites	22
Elektrische componenten	Composants électriques	24
i Zone-Serie / série i Zone	27	
Mantel	Habillage	28
Warmteblok	Échangeur de chaleur	30
Leidingen	Conduites	32
Elektrische componenten	Composants électriques	34
P-Serie / série P	37	
Mantel	Habillage	38
Warmteblok	Échangeur de chaleur	40
Leidingen	Conduites	42
Elektrische componenten	Composants électriques	44
EnigmaQ	47	
Mantel	Habillage	48
Warmteblok en achterwand	Échangeur de chaleur et façade arrière	50
Hydraulische en elektrische componenten	Composants hydrauliques et électriques	52
Q-Serie / série Q (Blauwe Engel Q)	55	
Mantel	Habillage	56
Warmteblok	Échangeur de chaleur	58
Achterwand	Façade arrière	60
Elektrische componenten	Composants électriques	62
Boiler en expansievatmodule	Boiler et module vase d'expansion	64
ComfortBoilers	67	
Mantel	Habillage	68
Boiler en leidingen	Boiler et conduites	70
Boilers CBS-Serie	Boilers série CBS	72
Q-CC (Blauwe Engel Q-CC)	75	
Mantel	Habillage	76
Warmteblok	Échangeur de chaleur	78
Achterwand	Façade arrière	80
Elektrische componenten	Composants électriques	82
Q-Solar (ZonneGasCombi Q)	85	
Mantel	Habillage	86
Warmteblok	Échangeur de chaleur	88
Achterwand	Façade arrière	90
Elektrische componenten	Composants électriques	92
Leidingen sanitairzijdig en hydraulische componenten	Conduites d'ECS et composants hydrauliques	94
Leidingen collectorzijdig	Conduites côté solaire	96
ALEC A244CL V 200 / EcoNorm^{II} / CBSolar^{II} / CBHotTop	97	
Mantel	Habillage	98
Warmteblok en achterwand	Échangeur de chaleur et façade arrière	100
Leidingen	Conduites	100
Elektrische componenten	Composants électriques	102
Onderdelen SolarStation	Pièces SolarStation	104
XL-Serie / série XL	105	
Mantel en achterwand	Habillage et partie arrière	106
Warmteblok en leidingen	Échangeur de chaleur et conduites	108
Elektrische componenten	Composants électriques	110
Descale	114	
Onderhoudssets en Speciaal-gereedschap / Kits d'entretien et outillage special	115	

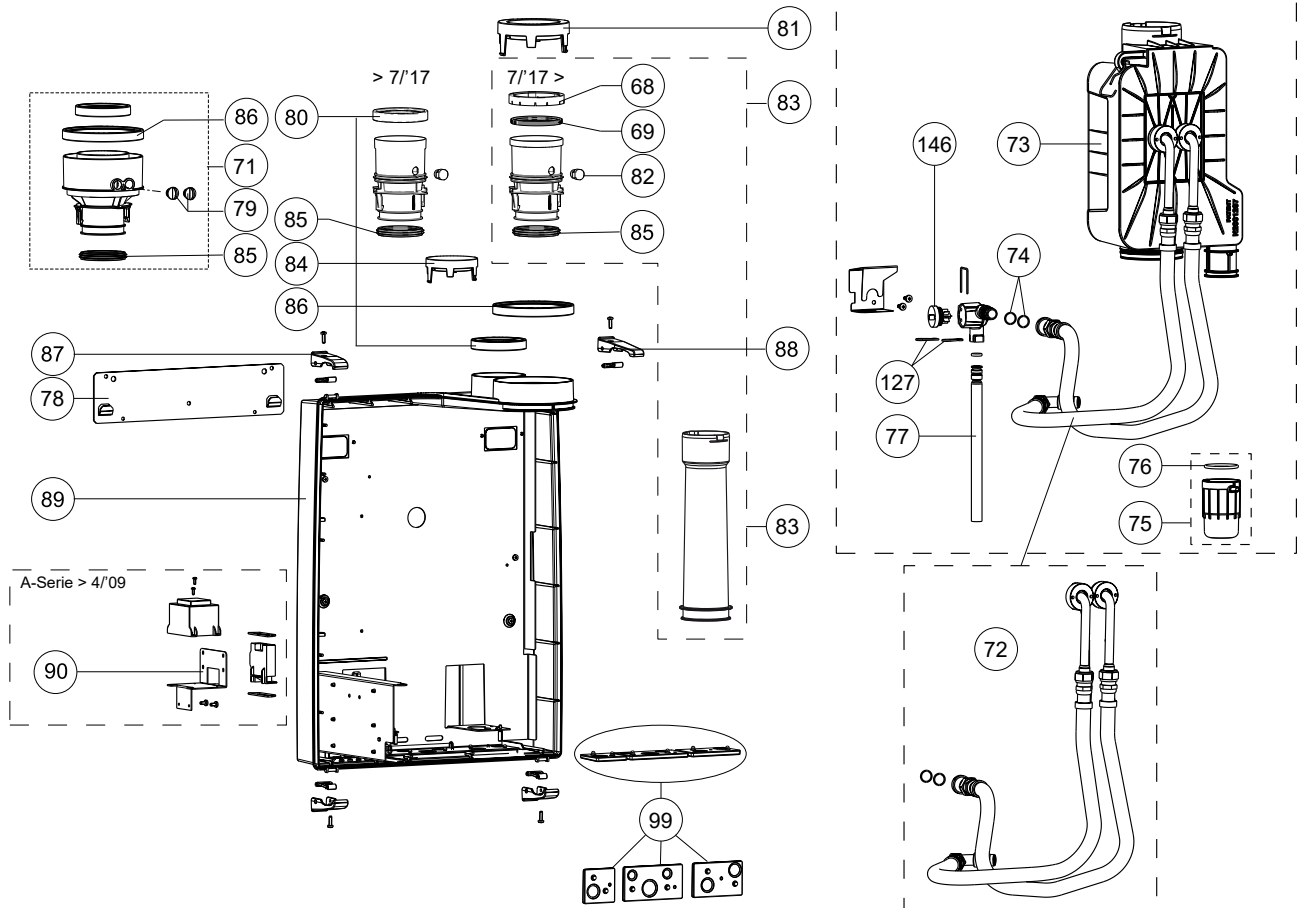
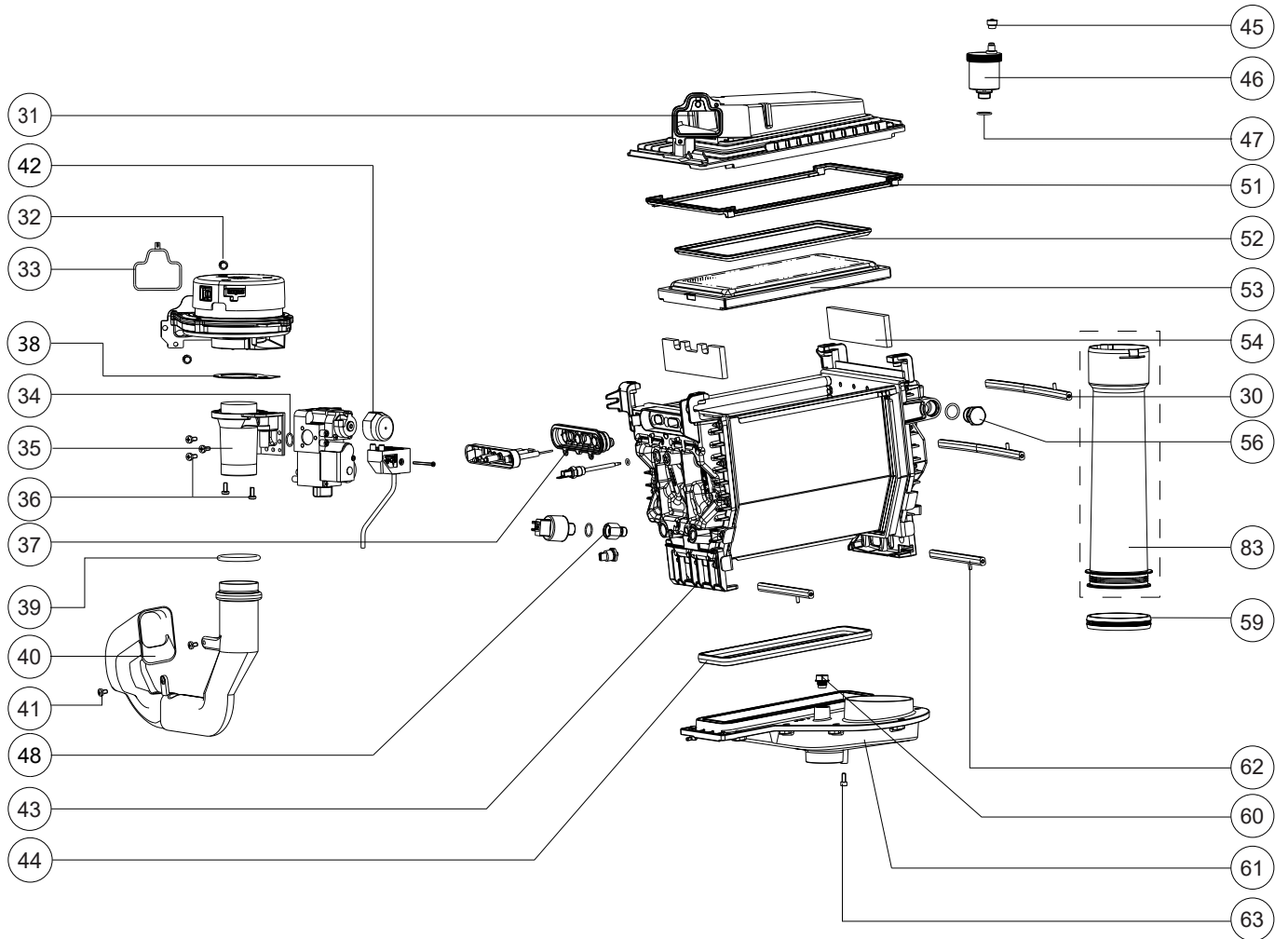
A-Serie / série A (Eco A)



- A203C
- A243C (V)
- A244CL (V)
- A285C (V)
- A285EC



Pos.	Omschrijving	Description	Art.nr. No. d'article	ATAG (Eco) A-Serie						Prijs Prix
				Combi						
				A203C A243C OSS1	A243C V OSS1	A244CL V OSS1	A285C OSS2	A285C V OSS2	285EC OSS2	
Type OSS	wisselaar	Type d'échangeur de chaleur	OSS							
1	AFDICHTING MANTEL	JOINT HABILLAGE PF/ESHR	S4479500	X	X	X	X	X	X	24,68
2	MANTEL SAM. A-SERIE INCL. AFD.	KIT HABILLAGE ATAG A	S4759000	X	X	X	X	X	X	139,91
3	KLEMVEER DEUR MANTEL	LOQUET PORTE PF/ESHR	S4479400	X	X	X	X	X	X	7,45
4	INSTRUCTIESTICKER A-SERIE NL	AUTOCOLLANT D'INSTRUCTIONS SERIE A NL	8A44590X	X	X	X	X	X	X	
	INSTRUCTIESTICKER A-SERIE F	AUTOCOLLANT D'INSTRUCTIONS SERIE A F	8F44590X	X	X	X	X	X	X	
	GEBRUIKSHANDLEIDING A-SERIE NL-F	MODE D'EMPLOI SERIE A NL-F	8Y52590X	X	X	X	X	X	X	
	INSTALLATIEVOORSCHR. A-SERIE NL-F+EXP.VAT	INSTRUCTIONS L'INST. SERIE A NL-F VASE EXP	8H51580X		X	X		X		
	INSTALLATIEVOORSCHR. A-SERIE NL-F	INSTRUCTIONS L'INST. SERIE A NL-F	8H51590X	X			X		X	
5	AFDICHTING BEDIENINGSUNIT-MANTEL	JOINT UNITE DE COMM.-HABILLAGE	S4754700	X	X	X	X	X	X	11,17
6	DEUR MANTEL A-SERIE	PORTE SERIE A	S4753300	X	X	X	X	X	X	45,07



Pos.	Omschrijving	Description	Art.nr. No. d'article	ATAG (Eco) A-Serie						Prijs Prix
				Combi						
				A203C A243C	A243C V	A244CL V	A285C	A285C V	285EC	
30	KLEMSTANG BOVENBAK LANG	BARRE DE SERR. LONGUE TETE MEL. SHR	S4310800	2X	2X	2X	2X	2X	2X	14,02
31	BOVENBAK SAM. OSS1	KIT TETE MELANGEUSE ECHANGEUR OSS1	S4735000	X	X	X				60,58
	BOVENBAK SAM. OSS2	KIT TETE MELANGEUSE ECHANGEUR OSS2	S4735100				X	X	X	67,30
32	BOUT M 5X16 DIN933 8,8 5X	BOULON M 5X16 (5X)		2X	2X	2X	2X	2X	2X	
33	AFDICHTING VENT./BOVENBAK	JOINT VENTILATEUR/TETE MELANG. SHR	S4305700	X	X	X	X	X	X	7,14
34	AFDICHTING GASBLOK-VENTURI	JOINT D'ETANCHIETE BLOC GAZ-VENTURI	S4337610	X	X	X	X	X	X	7,79
35	VENTURI OSS1	VENTURI SHR24	S4318810	X	X	X				61,63
	VENTURI OSS2	VENTURI SHR35	S4318920				X	X	X	61,63
36	BOUT M5X12 GR FASE ZS DIN7985 5X	BOULON M 5X12GR FASE ZSDIN7985 5X	S4418710	5X	5X	5X	5X	5X	5X	8,10
37	AFD. IONISATIE/ONTSTEKING OSS	JOINT IONISATION/ALLUMAGE E/Q	S4709800	X	X	X	X	X	X	23,73
38	AFDICHTING VENTURI-VENTILATOR	JOINT VENTURI-VENTILATEUR SHR	S4325610	X	X	X	X	X	X	8,71
39	AFDICHTING AANZUIGST-VENT.SHR	JOINT D'ETANCHEITE ASP.AIR-VENT.SHR	S4309500	X	X	X	X	X	X	7,66
40	AANZUIGSTUK OSS1	ASPIRATINON AIR E/PF/SHR15/24	S4347510	X	X	X				25,66
	AANZUIGSTUK OSS2	ASPIRATION AIR E/SHR 32/35	S4325510				X	X	X	25,66
41	SCHROEF TAPTITE M5X 8 CK-PD 3X	VIS M5 X 8 3X	S4167500	X	X	X	X	X	X	7,20
42	DOP GASREGELBLOK	BOUCHON VANNE GAZ		X	X	X	X	X	X	
43	WISSELAAR OSS1	ECHANGEUR DE CHALEUR OSS1	S4731000	X	X	X				
	WISSELAAR OSS2	ECHANGEUR DE CHALEUR OSS2	S4731100				X	X	X	
	KOGELKOPSLUUTEL	TOURNEVIS ALLEN LONGE ECH.	S4363700	X	X	X	X	X	X	54,35
44	AFD. ONDERBAK OSS1	JOINT BAC CONDENSATS OSS1	S4709500	X	X	X				9,39
	AFD. ONDERBAK OSS2	JOINT BAC CONDENSATS OSS2	S4714900				X	X	X	13,76
45	DOP ONTLUCHTER SHR 3X	CAP PURGEUR CALEFFI 3X	S4380600	X	X	X	X	X	X	6,79
46	ONTLUCHTER E/PF/SHR CHROOM	PURGEUR E/PF/SHR CHROME	S4419110	X	X	X	X	X	X	40,33
47	O-RING Ø13,94X2,62 ONTL.SHR 2X	O-RING Ø 13.94X2.62 PURGEUR SHR	S4342300	X	X	X	X	X	X	7,16
48	WATERSLOT	CHAMBRE EQ. SONDRE PRESS.D'EAU SHR	S4325900	X	X	X	X	X	X	12,00
51	AFD. WSSLR/BOVENBAK OSS1	JOINT ECHANGEUR/MELANGEUR OSS1	S4709100	X	X	X				15,43
	AFD. WSSLR/BOVENBAK OSS2	JOINT ECHANGEUR/MELANGEUR OSS2	S4718400				X	X	X	17,22
52	AFD. BRANDER/BOVENBAK OSS1	JOINT ECHANGEUR/MELANGEUR OSS1	S4717200	X	X	X				16,06
	AFD. BRANDER/BOVENBAK OSS2	JOINT ECHANGEUR/MELANGEUR OSS2	S4717300				X	X	X	17,22
53	BRANDERCASSETTE SAM. OSS1	KIT BRÛLEUR 24KW	S4714600	X	X	X				79,68
	BRANDERCASSETTE SAM. OSS2	KIT BRÛLEUR 38KW	S4714700				X	X	X	94,49
54	SET ISOLATIE PYPPLAAT LJ+RE Q/E	KIT PLAQUES ISOLATION OSS	S4730900	X	X	X	X	X	X	13,76
56	STOP IPV OVERSTORT 1/2"	BOUCHON ECHANGEUR DE CHALEUR 1/2" SEF	S4753100	X	X	X	X	X	X	24,76
59	LIP-RING Ø63 AMGAS	JOINT A LEVRE Ø 63 AMGAS	S4307900	X	X	X				9,32
	LIP-RING Ø80 AMGAS	JOINT A LEVRE Ø 80 AMGAS	S4304200				X	X	X	10,29
60	STOP 1/4"	BOUCHON 1/4"	S4674500	X	X	X	X	X	X	7,38
61	ONDERBAK SAM. OSS1	BAC CONDENSATS COMPL. OSS1	S4730600	X	X	X				61,14
	ONDERBAK SAM. OSS2	BAC CONDENSATS COMPL. OSS2	S4730700				X	X	X	67,76
62	KLEMSTANG CONDENSBAK	BARRE DE SERR. BAC CONDENS.PF/E/SHR	S4310700	X	X	X	X	X	X	13,20
63	SCHROEF M 5X12 IMBUS VERZ. 3X	BOULON M 5X12 ALLEN 3X	S4440000	X	X	X	X	X	X	8,23
71	CONCENTRISCH AANSL.ST. 80/125	RACCORD CONCENTRIQUE Ø80/Ø125	AA1CA05U	X	X	X	X	X	X	63,17
72	SLANGENSET FLEX EC1 A-SERIE	SET TUYAUX FLEX EC1 A-SERIE	S4797200						X	96,27
73	ECONOMISER MET SLANGEN	ECONOMISER AVEC TUYAUX	S4782400						X	503,87
74	O-RING 14x2MM EPDM	O-RING 14x2MM EPDM	S4771900						X	7,10
75	SIFONBEKER ECONOMISER	COUPE SIPHON ECONOMISER	S4758900						X	17,03
76	O-RING SIFONBEKER ECONOMISER	O-RING COUPE SIPHON ECONOMISER	S4770900						X	7,35
77	KOUDWATERLEIDING ø15 EC	CONDUIT EAU FROID ø15 EC							X	
79	STOP VOOR AANSL.ST. 80/125	COQUILLE ET CHAPEAU CONCENTRIQUE	S4675800	X	X	X	X	X	X	18,68
80	AFDICHTING LUCHTTOEV. Ø 80 SHR	JOINT ASPIRATION AIR Ø 80 SHR	S4323510	X	X	X	X	X	X	11,71
81	DEKSEL LUCHTTOEV. ø120/80	COUVERCLE ASPIR. AIR ø120/80	S4323410							
82	OPHANGBEUGEL SHR15/24/35	SUPPORT PF/E-SHR15/24/35	S4341610	X	X	X	X	X	X	11,05
83	ROOKG.AFV.PP 15-24	EVACUAT.FUMEEES PP SHR/E/PF 15-24 MR	S4499400	X	X	X				35,00
	ROOKG.AFV. PP. 35	EVACUAT.FUMEEES PP SHR/E/PF 35KW ZR	S4500500				X	X	X	35,00
84	DEKSEL LUCHTTOEV. 80 SHR	COUVERCLE ASPIR. AIR Ø80 SHR	S4323310	X	X	X	X	X	X	10,15
85	AFDICHTING UITLAATPYP PP SHR	JOINT ETANCHEITE EVAC.FUMEEES PP SHR	S4472600	X	X	X	X	X	X	10,80
86	AFDICHTING LUCHTTOEVOER Ø120 SHR	JOINT ASPIRATION AIR Ø120	S4323710	X	X	X	X	X	X	10,15
87	SLUITING KLEIN	FERMOIR PETIT PF/ESH	S4415220	X	X	X	X	X	X	15,47
88	SLUITING GROOT	FERMOIR GRAND PF/ESH	S4415120	X	X	X	X	X	X	8,69
89	ACHTERWAND	PARTIE ARRIERE		X	X	X	X	X	X	
90	MONTAGEBEUGEL PCB	SUPPORT DE MONTAGE PCB		X	X	X	X	X	X	

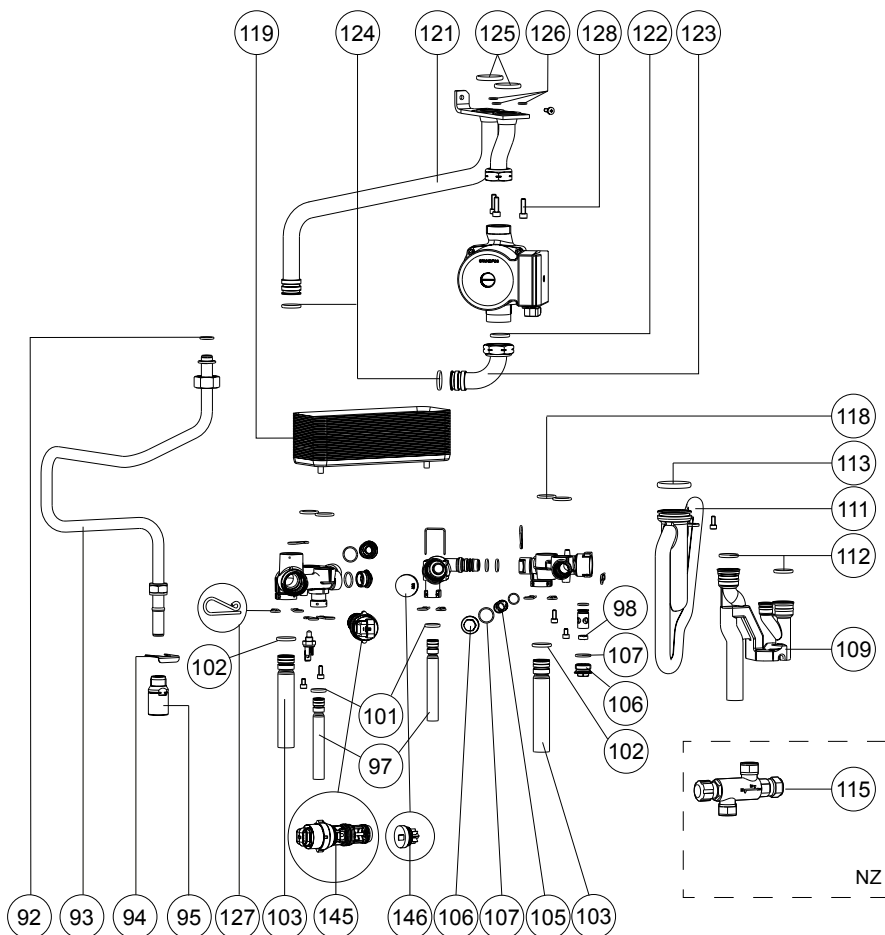
Zie pagina 115 voor speciale onderhoudssets OSS warmtewisselaar.

Voir page 115 pour les kits spéciaux d'entretien pour l'échangeur de chaleur OSS.

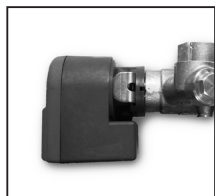
A-Serie / série A (Eco A) tot / jusqu' à P1242xxxxx (10/12)



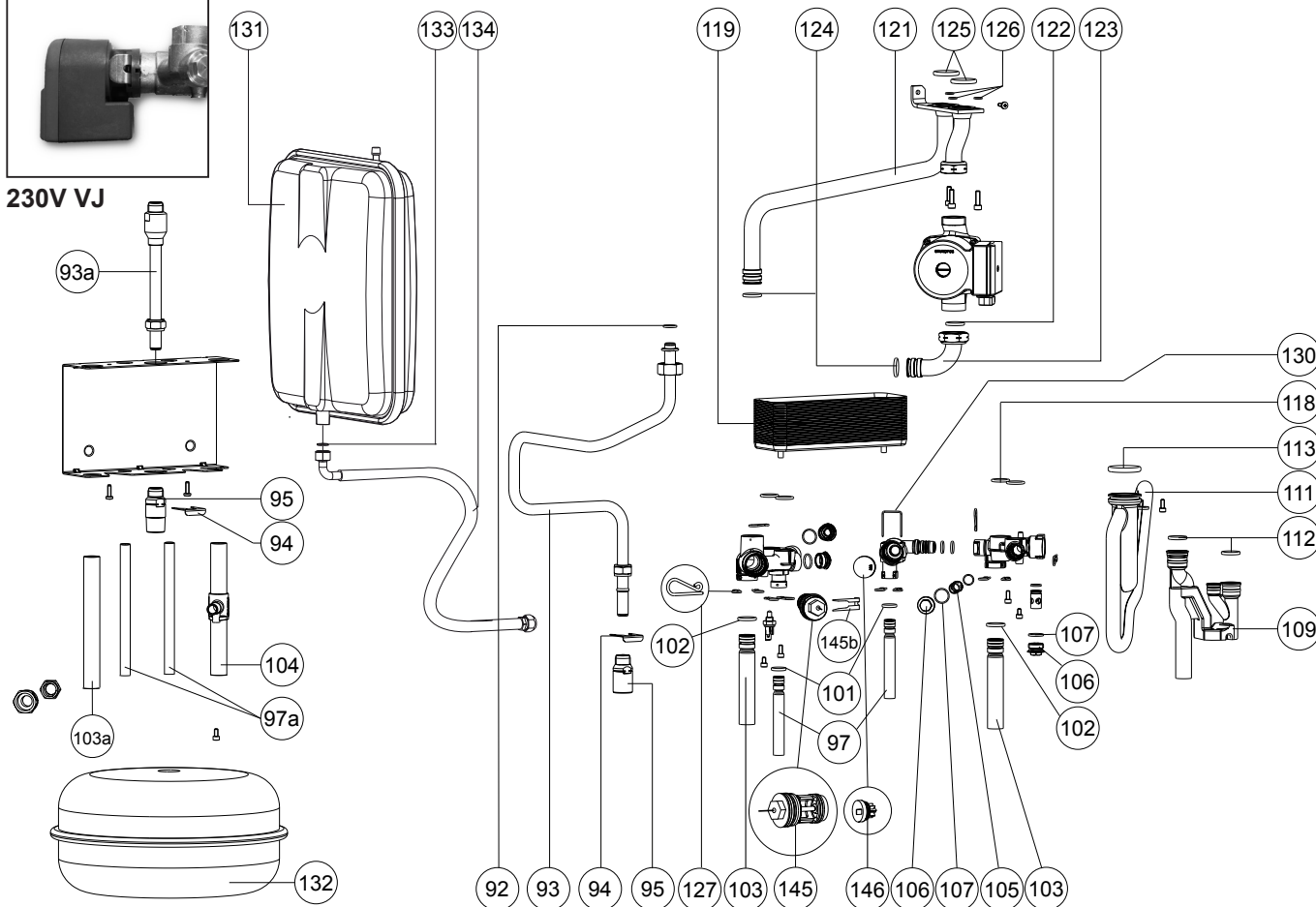
Stepper



A-Serie / série A (Eco A) vanaf / à partir de P1243xxxxx (10/12)



230V VJ

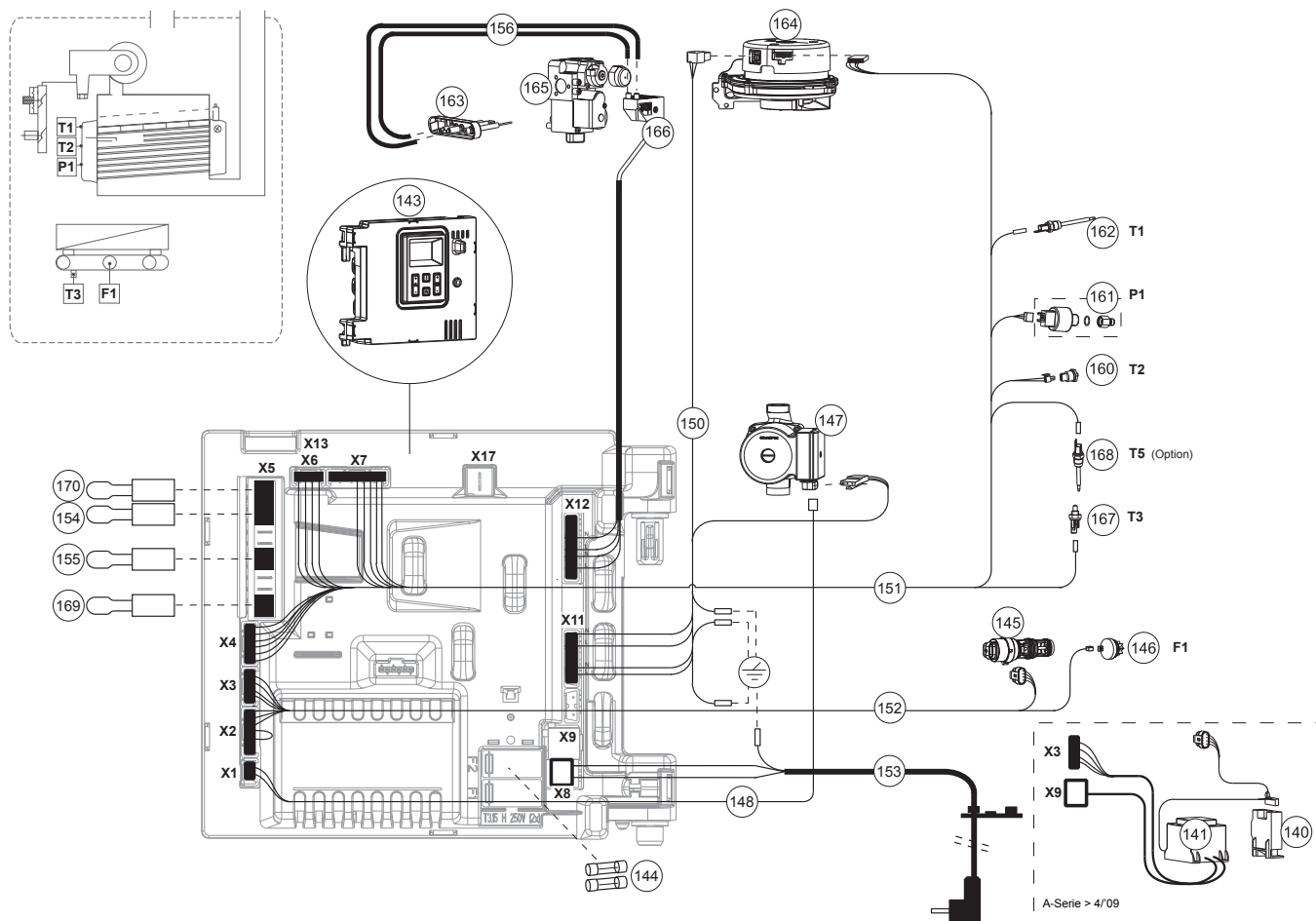


Service onderdelen / Pièces détachées

Pos.	Omschrijving	Description	Art.nr. No. d'article	ATAG (Eco) A-Serie Combi						Prijs Prix
				A203C A243C	A243C V	A244CL V	A285C	A285C V	285EC	
92	O-RING Ø 14.30X2.40 GASLEIDING A(3X)	O-RING Ø14.30X2.40 CONDUITE GAZ 3X	S4749500	X	X	X	X	X	X	14,79
93	GASLEIDING A-SERIE OSS1	CONDUITE DE GAZ A203	S4741400	X	X	X				42,66
	GASLEIDING A-SERIE OSS2	CONDUITE DE GAZ A244	S4741300				X	X	X	43,49
93a	GASLEIDING A-SERIE VERLENGD	CONDUITE DE GAZ A-SERIE LONGUE						X		
94	BORGVEER GASLEIDING	CLIP DE SÉCURITÉ CONDUITE DE GAZ		X	X	X	X	X	X	
95	PIJPNIPPEL GASLEID. 1/2" BI+O-RING	MAMELON 1/2" AVEC O-RING SHR	S4493300	X	X	X	X	X	X	23,21
97	LEIDING Ø15 KOUD/WARM A-SERIE	CONDUITE Ø15 FROID/CHAUD SERIE A	S4743300	2X	2X	2X	2X	2X	2X	27,16
97a	LEIDING Ø15 KOUD/WARM A-SERIE LANG	CONDUITE Ø15 FROID/CHAUD SERIE A LONG						2X		
98	DOSEERVENTIEL TAP 6,0 L/MIN	LIMITEUR DÉBIT ECS 6,0 L/MIN GRIS	S4755200	X	X					38,52
	DOSEERVENTIEL TAP 8,5 L/MIN	LIMITEUR DÉBIT ECS 8,5L/MIN LIMON	S4761600			X				37,54
	DOSEERVENTIEL TAP 10 L/MIN	LIMITEUR DÉBIT ECS 10,0L/MIN JAUNE	S4762000				X	X	X	36,36
99	SET AFDICHTINGEN LEIDINGEN A-SERIE	KIT JOINTS CONDUITES SERIE A	S4755100	X	X	X	X	X	X	26,82
101	O-RING Ø 10.77X2.62 SANITAIR (4X)	O-RING Ø 10.77X2.62 ECS (4X)	S4743700	2X	2X	2X	2X	2X	2X	6,92
102	O-RING Ø 17.86X2.62 AANV/RET (4X)	O-RING Ø 17.86X2.62 DEP/RET (4X)	S4753800	2X	2X	2X	2X	2X	2X	16,49
103	LEIDING Ø22 AANVOER/RETOUR	CONDUITE Ø22 DEPART/RETOUR SERIE A	S4743200	2X	2X	2X	2X	2X	2X	30,65
103a	LEIDING Ø22 AANVOER LANG	CONDUITE Ø22 DEPART LONG						X		
104	LEIDING Ø22 RETOUR LANG	CONDUITE Ø22 RETOUR LONG						X		
105	FLOWRESTRICTIE CV Ø 9MM WIT	CORPS LIMITEUR DEBIT CC Ø 9MM JAUNE	S4747900	X	X	X				15,34
	FLOWRESTRICTIE CV Ø10MM ZWART	CORPS LIMITEUR DEBIT CC Ø10MM NOIR	S4753200				X	X	X	22,87
106	DOP HYDROBLOK 1/2"	CAP HYDROBLOCK 1/2" SERIE A (4X)	S4747000	4X	4X	4X	4X	4X	4X	16,78
107	O-RING Ø 18.00X2.00 DOP HYDROBL(4X)	O-RING Ø 18.00X2.00 CAP HYDROBL(4X)	S4753700	4X	4X	4X	4X	4X	4X	7,39
109	CONDENSVERZAMELSTUK	COLLECTEUR DE CONDENSATS PF/ESHR	S4421300	X	X	X	X	X	X	22,00
111	SIFON	SIPHON PF/ESHR	S4421200	X	X	X	X	X	X	25,16
112	O-RING Ø18.72X2.62 EPDM 3X	O-RING Ø 18.72X2.62 (3X)	S4443200	2X	2X	2X	2X	2X	2X	7,63
113	O-RINGØ40X3.53 SIF.CONDENS.SHR	O-RING Ø 40.00X3.50 BAC CONDENS.SHR	S4309900	X	X	X	X	X	X	7,41
	TBV AANSL. ZONNEBOILER (OPTIE):	POUR RACCORD UNE BOILER SOLAIRE (OPTION):								
115	THERM.MENGVENT. Ø15 KNEL	VANNE MELANGEUSE THERMOST.Ø15 COMPR	S4312500							53,40
118	O-RING Ø 18.64X3.53 PLW A-SERIE(4X)	O-RING Ø18.64X3.53 ECH.PL. A 4X	S4743800	4X	4X	4X	4X	4X	4X	8,50
119	PLATENWISSELAAR OSS1	ECHANGEUR A PLAQUES ECS A203	S4746400	X	X					101,30
	PLATENWISSELAAR OSS2	ECHANGEUR A PLAQUES ECS A244	S4744900			X	X	X	X	123,54
121	LEIDING AANVOER A-SERIE OSS1	CONDUITE DEPART A203	S4742900	X	X	X				53,04
	LEIDING AANVOER A-SERIE OSS2	CONDUITE DEPART A244	S4743000				X	X	X	57,09
122	POMPPAKKING 2X	JOINT DE POMPE 2X	S0009000	2X	2X	2X	2X	2X	2X	7,15
123	LEIDING HYDROBLOK-POMP	CONDUITE HYDROBLOCK-POMPE SERIE A	S4743100	X	X	X	X	X	X	32,04
124	O-RING Ø 21.89X2.62 (2X)	O-RING Ø 21.89X2.62 (2X)	S4360500	2X	2X	2X	2X	2X	2X	7,47
125	O-RING Ø29.74X3.53 AANV./RET. (2X)	O-RING Ø 29.74X3.53 DEPART/RET. (2X)	S4312300	2X	2X	2X	2X	2X	2X	7,42
126	O-RING Ø4.76X1.78 BORG WW (3X)	O-RING Ø 4.76X1.78 SEC.ECH SHR(3X)	S4322320	3X	3X	3X	3X	3X	3X	7,38
127	BORGCLIP LEIDINGEN HYDROBLOK (10X)	CLIP SEC. CONDUITE HYDROBLOCK (10X)	S4747100	11X	11X	11X	11X	11X	11X	36,67
131	EXPANSIEVAT 8L	VASE EXPANSION 8 LITRE	S4527400		X	X				116,79
132	EXPANSIEVAT 12L	VASE EXPANSION 12 LITRE	S1095900					X		102,79
133	AFDICHTING 15X11X2	JOINT 15X11X2	S4431600		X	X				8,19
134	FLEXIBELE SLANG 3/8" X 3/8"	TUYAU FLEX 3/8" X 3/8"	S475400		X	X				27,99



Stepper



162 T1 aanvoersensor
 160 T2 retoursensor
 167 T3 warmwatersensor

sonde alimentation NTC10K
 sonde retour NTC10K
 sonde ECS NTC10k

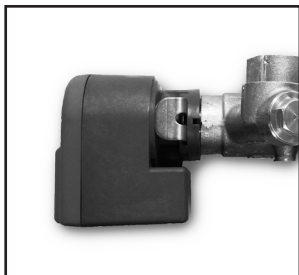
146 F1 flowsensor

sonde débit

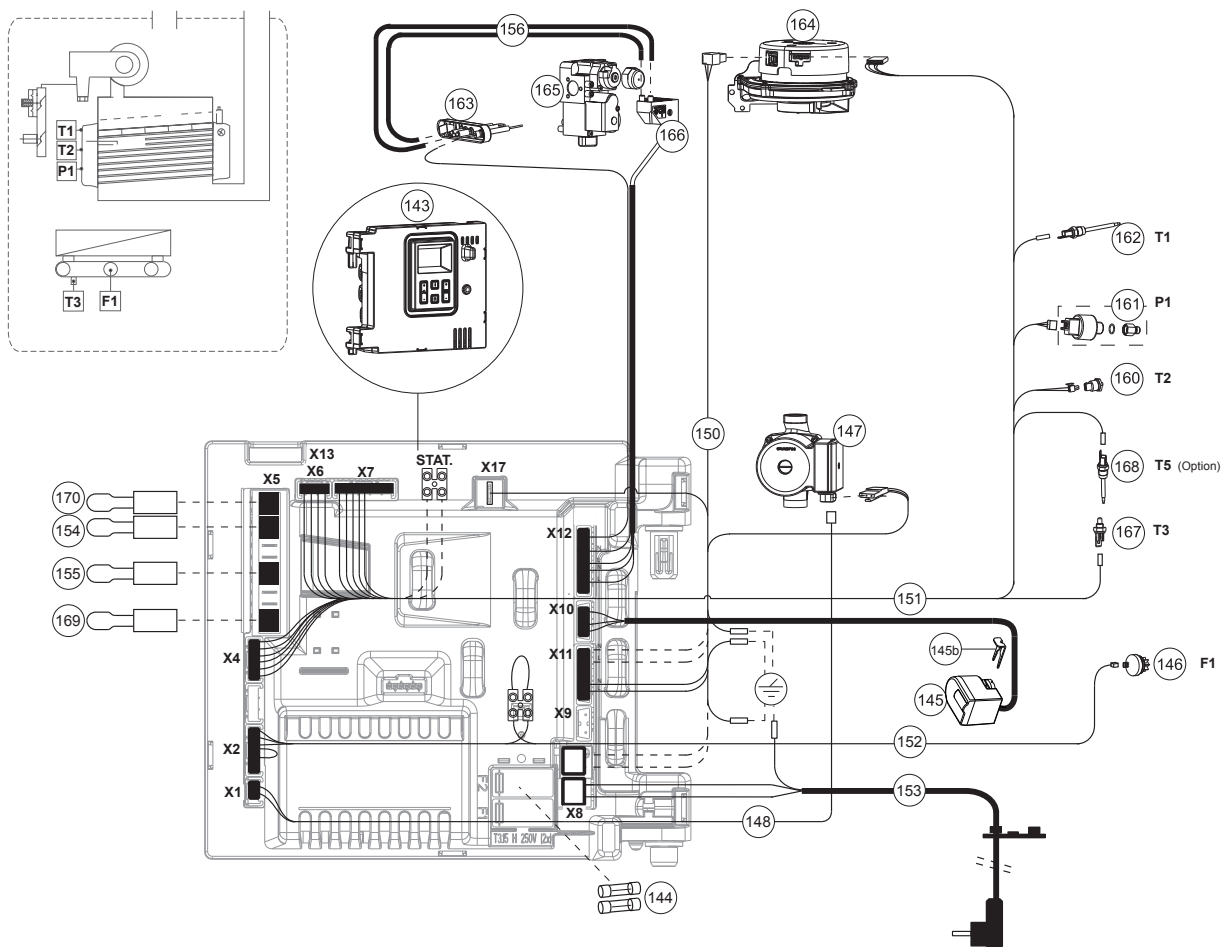
161 P1 waterdruksensor

sonde pression d'eau

Pos.	Omschrijving	Description	Art.nr. No. d'article	ATAG (Eco) A-Serie						Prijs Prix
				Combi						
				A203C A243C	A243C V	A244CL V	A285C	A285C V	285EC	
140	INTERFACE PCB STEPPER MOTOR A-SERIE	INTERFACE PCB MOTEUR STEPPER A-SERIE								
141	VOEDING+BEDRADING INTERFACE PCB	ALIMENT+BORNIER INTERFACE PCB								
Vervangend artikel / article remplacée: S4769100										
143	STUURAUTOMAAT TOT P1242XXXXX (10/12):	UNITÉ DE COMMANDE JUSQ'A P1242XXXXX (10/12):								
	STUURAUTOMAAT LMU84 A-SERIE	UNITÉ DE COMMANDE LMU84 STEPPER A-BE	S4769100	X	X	X	X	X	305,02	
144	ZEKERING GLAS T3,15 250V (3X)	FUSIBLE T3,15A H 250V (3X)	S4749200	2X	2X	2X	2X	2X	14,19	
145	DRIEWEGKLEP TOT P1242XXXXX (10/12):	VANNE 3 VOIES JUSQ'A P1242XXXXX (10/12):								
	DRIEWEGKLEP STEPPER	VANNE 3 VOIES STEPPER	S4746900	X	X	X	X	X	92,43	
146	FLOWSSENSOR	SONDE DE DÉBIT	S4746800	X	X	X	X	X	36,67	
147	POMP UP 15-50	POMPE UP 15-50	S4741900	X	X	X			156,43	
	POMP UP 15-60	POMPE UP 15-60	S4749300				X	X	160,89	
150	KABELBOOM 230V A-SERIE	BORNIER CPL 230V SERIE A	S4744600	X	X	X	X	X	29,73	
151	KABELBOOM LAAGSPANNING BASIS A-SERIE	BORNIER BASSE TENSION BASE A/E	S4744700	X	X	X	X	X	39,53	
152	KABELBOOM LAAGSPANNING COMBI A-SERIE	BORNIER HAUTE TENSION COMBI A	S4744800	X	X	X	X	X	25,65	
153	AANSLUITSENS 230V A-SERIE	CABLE DE RACCORDEMENT 230V SERIE A	S4746600	X	X	X	X	X	20,79	
154	CONNECTOR KAMERTHERM.	CONNECTEUR THERM.D'AMB.3615-102 K13	S4745100	X	X	X	X	X	11,01	
155	CONNECTOR EXTERN BEVEILIGINGSCONT.	CONNECTEUR CONTACT SECUR EXTERNE	S4745200	X	X	X	X	X	13,07	
156	BOUGIEKABELSET A-SERIE	KIT DE CABLE ALLUMAGE	S4754400	X	X	X	X	X	29,22	
160	NTC RETOUR 10K A-SERIE	SONDE NTC RETOUR SERIE A	S4746000	X	X	X	X	X	18,07	
161	WATERDRUKSENS. + WATERSLOT	SONDE PRESSION D'EAU	S4466300	X	X	X	X	X	70,51	
162	NTC AANVOER 10K A-SERIE	SONDE NTC DEPART 10K SERIE A	S4745900	X	X	X	X	X	26,57	
163	ELEKTRODE ONTST.+PAKK. OSS	ELECTRODE D'ALLUMAGE+JOINT	S4710100	X	X	X	X	X	58,97	
164	VENTILATOR 230V A-SERIE	VENTILATEUR NRG118 230V SERIE A	S4742800	X	X	X	X	X	216,92	
165	GASREGELBLOK A-SERIE	BLOC GAZ SERIE A	S4751900	X	X	X	X	X	137,30	
166	ONTSTEEKTRAFO A-SERIE	TRAF0 D'ALLUMAGE SERIE A	S4744100	X	X	X	X	X	33,13	
167	NTC TAPWATER A-SERIE	SONDE NTC ECS SERIE A	S4746100	X	X	X	X	X	29,73	
169	CONNECTOR BUITENVOELER	CONNECTEUR SONDE EXTERIEURE A/E	S4745400	X	X	X	X	X	15,23	
170	CONNECTOR BUS THERMOSTAAT BLAUW	CONNECTEUR THERMOSTAT BUS BLEU	S4745000	X	X	X	X	X	11,01	
	SERVICEKOFFER A-SERIE	VALISE DE SERVICE SERIE A BELGIQUE	S4775600						1.298,46	



230V VJ



162 T1 aanvoersensor
 160 T2 retoursensor
 167 T3 warmwatersensor

sonde alimentation NTC10K
 sonde retour NTC10K
 sonde ECS NTC10k

146 F1 flowsensor

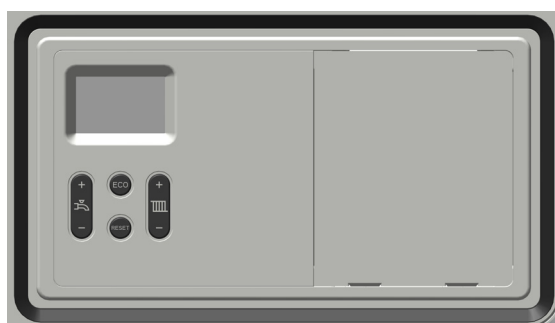
sonde débit

161 P1 waterdruksensor

sonde pression d'eau

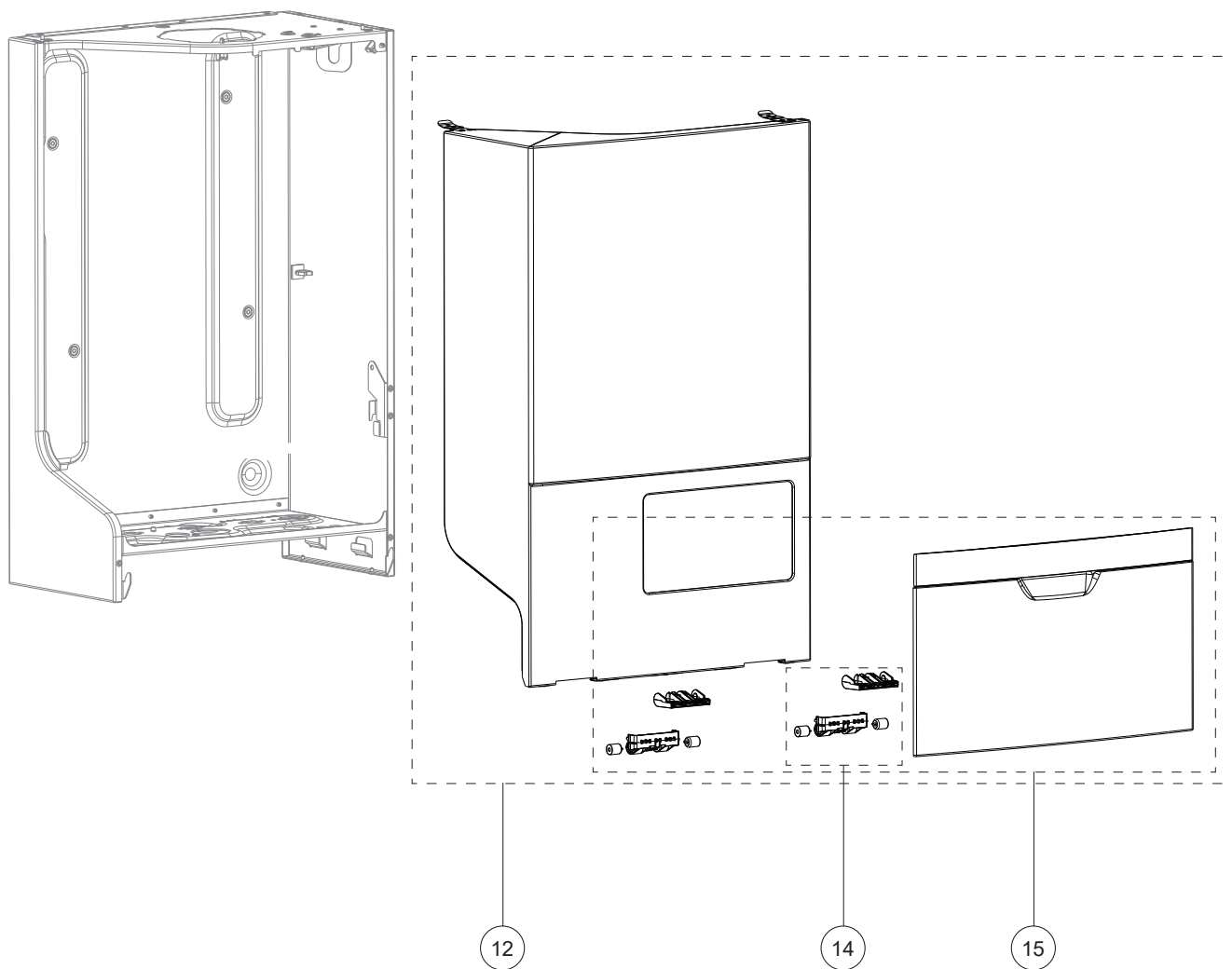
Pos.	Omschrijving	Description	Art.nr. No. d'article	ATAG (Eco) A-Serie						Prijs Prix
				Combi						
				A203C A243C	A243C V	A244CL V	A285C	A285C V	285EC	
143	STUURAUTOMAAT VANAF P1243XXXX (10/12):	UNITÉ DE COMMANDE À PARTIR DE P1242XXXX (10/12):								
	STUURAUTOMAAT LMU84 A-SERIE VJ	UNITÉ DE COMMANDE LMU84 SERIE A VJ	S4834500	X	X	X	X	X	X	305,02
144	ZEKERING GLAS T3,15 250V (3X)	FUSIBLE T3,15A H 250V (3X)	S4749200	2X	2X	2X	2X	2X	2X	14,19
145	DRIEWEGKLEP VANAF P1243XXXX (10/12):	VANNE 3 VOIES À PARTIR DE P1242XXXX (10/12):								
	DRIEWEGKLEPMOTOR VJ 230V + BORGCLIP	VANNE 3 VOIES VJ 230V + CLIP DE SEC.	S4828600	X	X	X	X	X	X	94,91
145a	CARTRIDGE 3WEGKLEP VJ	CARTOUCHE VANNE 3 VOIES	S4828700							32,04
145b	BORGCLIP 3WEGKLEP VJ	CLIP VANNE 3 VOIES	S4829900							15,33
146	FLOWSENSOR	SONDE DE DÉBIT	S4746800	X	X	X	X	X	X	36,67
147	Pomp tot 11/2014	POMPE JUSQU'À 11/2014								
	POMP UP 15-50	POMPE UP 15-50	S4741900	X	X	X				156,43
	POMP UP 15-60	POMPE UP 15-60	S4749300				X	X	X	160,89
	Pomp vanaf 11/2014	POMPE À PARTIR DE 11/2014								
	POMP UPM2 15-70	POMPE UPM2 15-70	S4783100	X	X	X	X	X	X	366,12
148	PWM KABEL	CABLE PWM	S4762100	X	X	X	X	X	X	
150	KABELBOOM 230V A-SERIE	BORNIER CPL 230V SERIE A	S4793300	X	X	X	X	X	X	18,33
151	KABELBOOM LAAGSPANNING BASIS A-SERIE	BORNIER BASSE TENSION BASE A/E	S4744700	X	X	X	X	X	X	39,53
152	KABELBOOM LAAGSPANNING COMBI A-SERIE	BORNIER HAUTE TENSION COMBI A	S4744800	X	X	X	X	X	X	25,65
153	AANSLUITSNOR 230V A-SERIE	CABLE DE RACCORDEMENT 230V SERIE A	S4746600	X	X	X	X	X	X	20,79
154	CONNECTOR KAMERTHERM	CONNECTEUR THERM D'AMB.3615-102 K13	S4745100	X	X	X	X	X	X	11,01
155	CONNECTOR EXTERN BEVEILIGINGSCONT.	CONNECTEUR CONTACT SECUR EXTERNE	S4745200	X	X	X	X	X	X	13,07
156	BOUGIEKABELSET A-SERIE	KIT DE CABLE ALLUMAGE	S4754400	X	X	X	X	X	X	29,22
160	NTC RETOUR 10K A-SERIE	SONDE NTC RETOUR SERIE A	S4746000	X	X	X	X	X	X	18,07
161	WATERDRUKSENS. + WATERSLOT	SONDE PRESSION D'EAU	S4466300	X	X	X	X	X	X	70,51
162	NTC AANVOER 10K A-SERIE	SONDE NTC DEPART 10K SERIE A	S4745900	X	X	X	X	X	X	26,57
163	ELEKTRODE ONTST.+PAKK. OSS	ELECTRODE D'ALLUMAGE+JOINT	S4710100	X	X	X	X	X	X	58,97
164	VENTILATOR 230V A-SERIE	VENTILATEUR NRG118 230V SERIE A	S4742800	X	X	X	X	X	X	216,92
165	GASREGELBLOK A-SERIE	BLOC GAZ SERIE A	S4751900	X	X	X	X	X	X	137,30
166	ONTSTEEKTRAFO A-SERIE	TRAFO D'ALLUMAGE SERIE A	S4744100	X	X	X	X	X	X	33,13
167	NTC TAPWATER A-SERIE	SONDE NTC ECS SERIE A	S4746100	X	X	X	X	X	X	29,73
169	CONNECTOR BUITENVOELER	CONNECTEUR SONDE EXTERIEURE A/E	S4745400	X	X	X	X	X	X	15,23
170	CONNECTOR BUS THERMOSTAAT BLAUW	CONNECTEUR THERMOSTAT BUS BLEU	S4745000	X	X	X	X	X	X	11,01
	SERVICEKOFFER A-SERIE	VALISE DE SERVICE SERIE A BELGIQUE	S4775600							1.298,46

ATAG

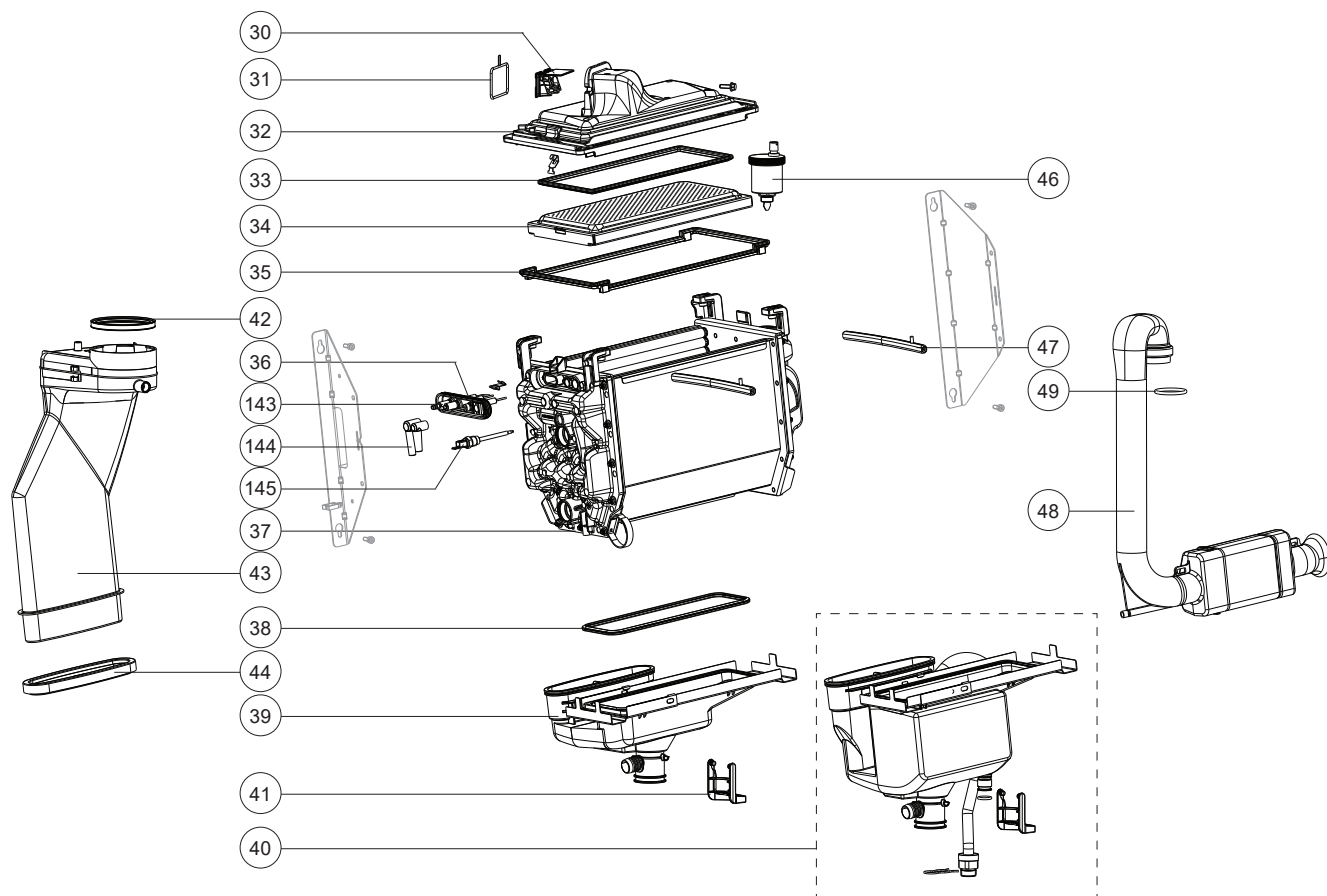


- i22C
- i22EC
- i30C
- i32EC

- i24S



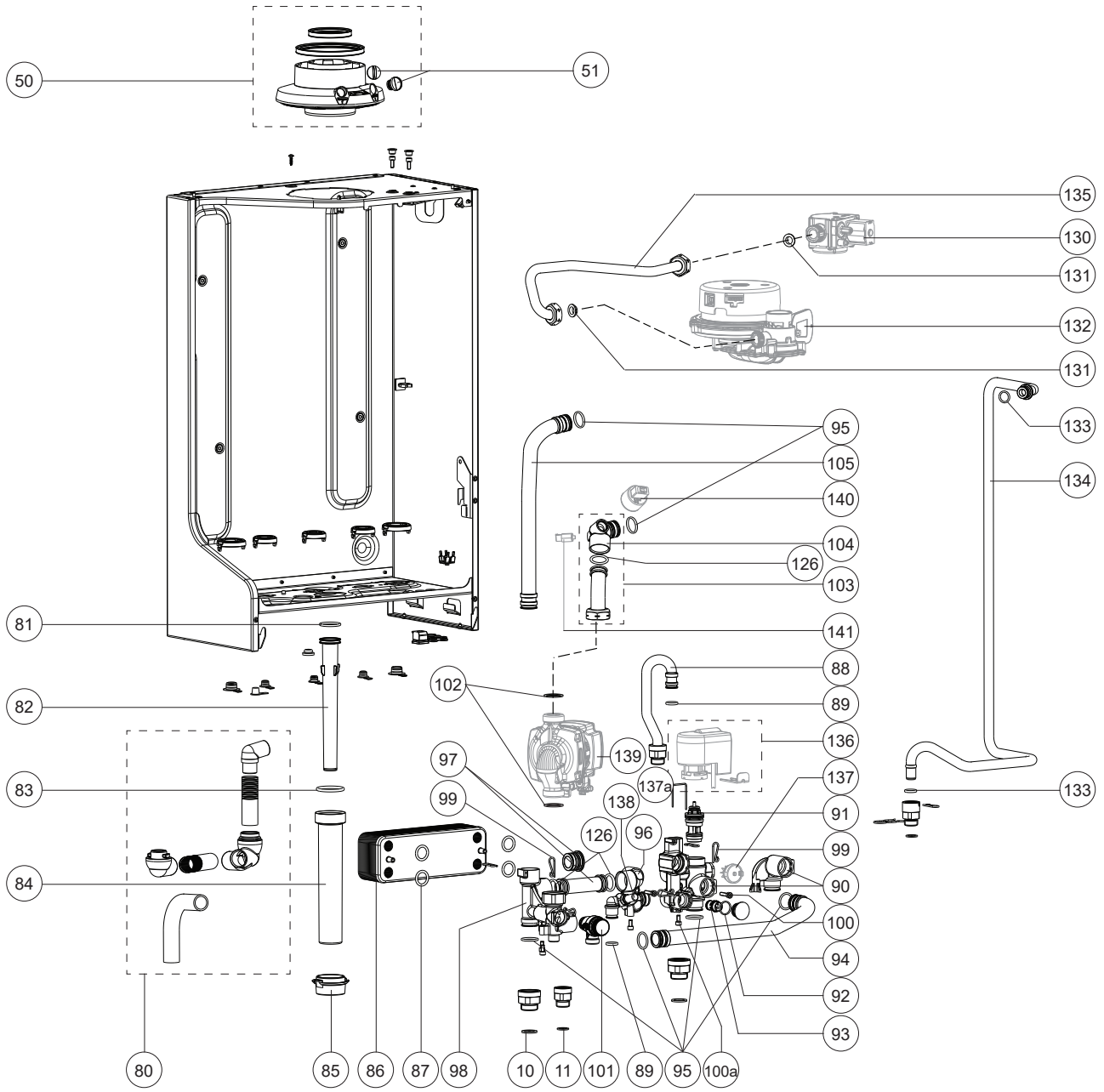
Pos.	Omschrijving	Description	Art.nr. No. d'article	ATAG i-Serie					Prijs Prix
				Solo i24S iCon1	Combi				
					i20C iCon1	i30C iCon2	i22EC iCon1	i32EC iCon2	
	<i>Type iCon wisselaar</i>	<i>Type d'échangeur de chaleur iCon</i>							
12	MANTEL SAM.I-SERIE WIT	KIT HABILLAGE ATAG i BLANC	S4875100	X	X	X	X	X	162,69
14	SCHARNIER CBR KETEL	CHARNIERE CBR i	S4877400	2X	2X	2X	2X	2X	17,86
15	KLEP MANTEL SAM. WIT	PORTE HABILLAGE KIT BLANC	S4875500	X	X	X	X	X	73,66
50	ADAPTER ø80/125 i-SERIE	ADAPTATEUR ø80/125	RA10C0P0	X	X	X	X	X	40,75



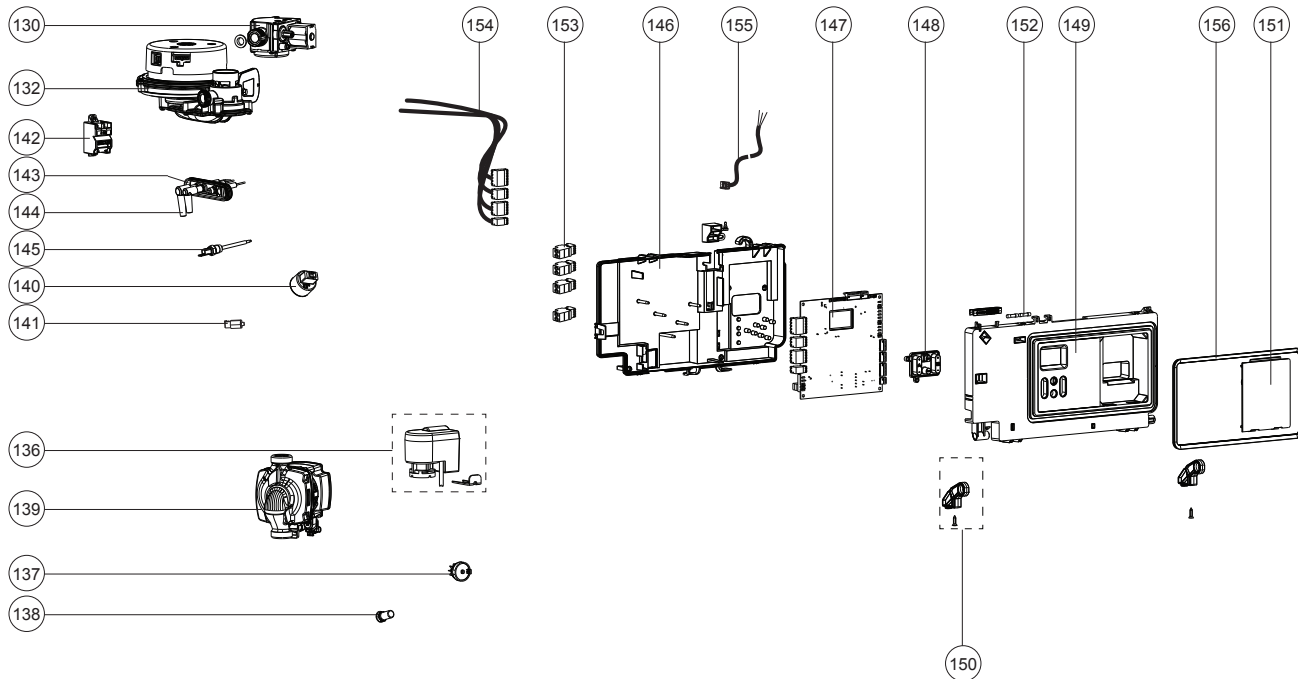
Pos.	Omschrijving	Description	Art.nr. No. d'article	ATAG i-Serie					Prijs Prix
				Solo i24S iCon1	Combi				
					i20C iCon1	i30C iCon2	i22EC iCon1	i32EC iCon2	
<i>Type iCon wisselaar</i>		<i>Type d'échangeur de chaleur iCon</i>							
30	TERUGSLAGKLEP BOVENBAK iCON	CLAPET ANTI-RETOUR SYSTÈME iCON	AA000100	X	X	X	X	X	41,39
31	AFDICHTING VENTILATOR/BOVENBAK iCON	JOINT VENTILATEUR/TETE MELANG. iCON	S4850200	X	X	X	X	X	7,67
32	BOVENBAK SAM.iCON1	KIT TETE MELANGEUSE ECHANGEUR iCON1	S4883300	X	X		X		72,09
32	BOVENBAK SAM.iCON2	KIT TETE MELANGEUSE ECHANGEUR iCON2	S4883400			X		X	73,93
33	AFDICHTING BOVENBAK/BRANDER iCON1	JOINT ECHANGEUR/MELANGEUR iCON1	S4850000	X	X		X		14,37
33	AFDICHTING BOVENBAK/BRANDER iCON2	JOINT ECHANGEUR/MELANGEUR iCON2	S4850100			X		X	15,67
34	BRANDERBED iCON1	KIT BRÛLEUR iCON1	S4849100	X	X		X		94,79
34	BRANDERBED iCON2	KIT BRÛLEUR iCON2	S4849200			X		X	106,21
35	AFDICHTING WSSLR/BOVENBAK iCON1	JOINT ECHANGEUR/MELANGEUR iCON1	S4849800	X	X		X		16,16
35	AFDICHTING WSSLR/BOVENBAK iCON2	JOINT ECHANGEUR/MELANGEUR iCON2	S4849900			X		X	16,71
36	AFDICHTING IONISATIE/ONTST.iCON	JOINT IONISATION/ALLUMAGE iCON	S4849600	X	X	X	X	X	15,30
37	WISSELAAR iCon1	ECHANGEUR DE CHALEUR iCON1	S4863100	X	X		X		
37	WISSELAAR iCon2	ECHANGEUR DE CHALEUR iCON2	S4863200			X		X	
38	AFDICHTING ONDERBAK iCON1	JOINT BAC CONDENSATS iCON1	S4854600	X	X		X		17,39
38	AFDICHTING ONDERBAK iCON2	JOINT BAC CONDENSATS iCON2	S4854700			X		X	17,94
39	CONDENSBAK SAM.iCON1	BAC CONDENSATS COMPL. iCON1	S4863400	X	X		X		63,16
39	CONDENSBAK SAM.iCON2	BAC CONDENSATS COMPL. iCON2	S4863500			X			69,24
40	ECONOMISERSET iCON1 KNEL	ECONOMISER EC kit iCON 1	S4896200				X		443,91
40	ECONOMISERSET iCON2 KNEL	ECONOMISER EC kit iCON2	S4896300					X	462,35
41	SIFON GRENDEL I-SERIE	SIPHON VER. i	S4846800	X	X	X	X	X	9,08
42	AFDICHTING ROOKGASAFVOER	JOINT TORIQUE GAS FUMEE i	S4884300	X	X	X	X	X	10,95
43	ROOKGASAFVOERPIJP I-SERIE	EVACUAT.FUMEEES iCON	S4844700	X	X	X	X	X	38,37
44	AFDICHTING COND.BAK/ROOKGASPIJP I-SERIE	JOINT BAC CONDENSATS/GAS FUMEE iCON	S4855900	X	X	X	X	X	13,12
46	ONTLUCHTER E/PF/SHR CHROOM	PURGEUR CHROME	S4419110	X	X	X	X	X	40,33
47	KLEMSTANG CONDENS iCON	BARRE DE SERR. BAC CONDENS. iCon	S4850900	2X	2X	2X	2X	2X	15,42
48	AANZUIGBUIS I-SERIE	ASPIRATINON AIR i	S4847800	X	X	X	X	X	37,31
49	LIPRING AANZUIGBUIS DN40 iCON	JOINT A LEVRE DN40 iCON	S4857000	X	X	X	X	X	7,16

Zie pagina 116 voor speciale onderhoudssets iCon warmtewisselaar.

Voir page 116 pour les kits spéciaux d'entretien pour l'échangeur de chaleur iCon.



Pos.	Omschrijving	Description	Art.nr. No. d'article	ATAG i-Serie					Prijs Prix
				Solo i24S iCon1	Combi				
					i20C iCon1	i30C iCon2	i22EC iCon1	i32EC iCon2	
Type iCon wisselaar		Type d'échangeur de chaleur iCon							
50	ADAPTER ø80/125 I-SERIE	ADAPTEUR ø80/125	RA10C0P0	X	X	X	X	X	40,75
51	STOP MEETPUNTEN CONC.AANSL.ST.(2X)	CHAP.POINT DE MESURE ADAPT.CONC.(2X)	S4742600	X	X	X	X	X	12,90
79	SIFONSET KOMPLEET	SIPHON COMPLET i	S4863700	X	X	X	X	X	41,36
80	CONDENSAFVOERSET	EVACUATION CONDENSATS KIT i	S4894100	X	X	X	X	X	27,00
81	O-RING Ø 28.25X2.62 SIFONPIJP ICON	O-RING Ø 28.25X2.62 SIPHON INT. ICON	S4851100	X	X	X	X	X	14,63
82	SIFONPIJP I-SERIE	SIPHON INT. i	S4846700	X	X	X	X	X	17,02
83	O-RING Ø 37.69X3.53 SIFONBEKER ICON	O-RING Ø 37.69X3.53 SIPHON EXT. ICON	S4851200	X	X	X	X	X	14,67
84	SIFONBEKER I-SERIE	SIPHON EXT. i	S4846600	X	X	X	X	X	25,24
85	AFDICHTING SIFONBEKER-MANTEL I-SERIE	JOINT SIPHON -BOITE A AIR ICON	S4846900	X	X	X	X	X	10,80
86	PLATENWISSELAAR ICON1	ECHANGEUR A PLAQUES ECS ICON1	S4851300		X		X		106,07
86	PLATENWISSELAAR ICON2	ECHANGEUR A PLAQUES ECS ICON2	S4851400			X		X	136,82
87	O-RING Ø 18.64X3.53 PLW A-SERIE(4X)	O-RING Ø18.64X3.53 ECH.PL. A 4X	S4743800		X	X	X	X	8,50
88	LEIDING KOUD FLOWSENSOR ICON	CONDUITE ALL-ECH FLOWSWTICH Icon	S4851800		X	X	X	X	42,70
89	O-RING Ø 13.94X2.62 ONTL.SHR (2X)	O-RING Ø 13.94X2.62 PURGEUR (2X)	S4342300		X	X	X	X	7,16
90	HYDROBLOK RETOUR-TAPWATER SAM.	GROUPE HYDRO RETOUR ECS ECH. KIT i	S4853000		X	X	X	X	69,25
91	CARTRIDGE DRIEWEGKLEP A/E SERIE	CARTOUCHE VANNE A 3 VOIES	S4828700		X	X	X	X	32,04
92	O-RING ø 18,00x2,00 (4x)	O-RING ø 18,00x2,00 (4x)	S4753700		X	X	X	X	7,39
93	FLOWRESTRICTIE WW 7,6 L/MIN WIT	LIMITEUR DÉBIT ECS 7,6 L/MIN BLANC	S4755300		X				38,52
93	FLOWRESTRICTIE WW 8,5 L/MIN LIMOEN	LIMITEUR DÉBIT ECS 8,5L/MIN LIMON	S4761600				X		37,54
93	FLOWRESTRICTIE WW 10,0 L/MIN GEEL	LIMITEUR DÉBIT ECS 10,0L/MIN JAUNE	S4762000			X			36,36
93	FLOWRESTRICTIE WW 12,0 L/MIN BRUIN	LIMITEUR DÉBIT ECS 12,0L/MIN MARRON	S4748500					X	37,24
94	LEIDING DWK-POMP ICON	CONDUITE V3V-POMPE Icon	S4851600		X	X	X	X	43,12
95	O-RING Ø 21.89X2.62 (2X)	O-RING Ø 21.89X2.62 (2X)	S4360500	X	X	X	X	X	7,47
96	HYDROBLOK AANVOER-PLW SAM.	GROUPE HYDRO DEPART-ECS ECH. KIT	S4852900		X	X	X	X	41,78
97	LEIDING AANVOER PLATENWISSELAAR	CONDUITE DEPART ECS Icon	S4851900		X	X	X	X	35,93
98	HYDROBLOK AANVOER-POMP SAM.	GROUPE HYDRO DEPART-CIRC. KIT i	S4852800	X	X	X	X	X	61,45
99	BORGCLIP LEIDINGEN HYDROBLOK (10X)	CLIP SEC. CONDUITE HYDROBLOK (10X)	S4747100	6X	6X	6X	6X	6X	36,67
100	BOUT M5X20 IMBUS (4X)	BOULON M5X20 (4X)	S4858500	2X	2X	2X	2X	2X	7,71
101	OVERSTORT 3 BAR SUPER HR	VANNE DE SÉCURITÉ 3 BAR i	S4852500	X	X	X	X	X	26,28
102	AFDICHTING POMP 1" (2X)	JOINT DE POMPE 1"(2X)	S0009000	2X	2X	2X	2X	2X	7,15
103	LEIDING RETOUR POMP-ICON +KNIE	CONDUITE RET.-POMPE ICON + GENOU	S4866100	X	X	X	X	X	47,56
104	KNIE RETOUR ICON	GENOU RETOUR Icon	S4847500	X	X	X	X	X	20,02
105	LEIDING AANVOER ICON	CONDUITE DEPART Icon	S4851500	X	X	X	X	X	50,81
106	HYDROBLOK RETOUR-SOLO	GROUPE HYDRO RETOUR-SOLO	S4858100	X					23,80
109	DOP AANVOER SOLO	BOUCHON DEPART SOLO	S4847400	X					8,35
110	BOUT M5X10 IMBUS (4X)	BOULON M5X10 (4X)	S4859900		4X	4X	4X	4X	7,84
126	O-RING ø21.82X3.53 (3X)	O-RING ø21.82X3.53 (3X)	S4852700	2X	3X	3X	3X	3X	9,19
129	BORGCLIP FLOWSENSOR HYDROBLOK (10X)	CLIP SEC.SONDE DÉBIT HYDROBLOCK 10X	S4747200		X	X	X	X	37,94
130	GASREGELBLOK I-SERIE	BLOC GAZ i	S4856300	X	X	X	X	X	124,61
131	AFDICHTING KOPPELING 3/4"GASBL.SHR	JOINT RACCORD 3/4" BLOC GAZ	S4340830	X	X	X	X	X	7,52
132	VENTILATOR-VENTURI SAM.ICON1	VENTILATEUR VENTURI KIT ICON1	S4858300	X	X		X		243,71
132	VENTILATOR-VENTURI SAM.ICON2	VENTILATEUR VENTURI KIT ICON2	S4858400			X		X	254,62
133	O-RING Ø 13.94X2.62 GEEL	O-RING Ø 13.94X2.62 JAUNE	S4328710	X	X	X	X	X	7,03
134	GASLEIDING PRIMAIR	CONDUITE GAZ PRIM i	S4853500	X	X	X	X	X	53,35
135	GASLEIDING SECUNDAIR	CONDUITE GAZ SEC. i	S4853600	X	X	X	X	X	35,41
136	DRIEWEGKLEP MOTOR 230V + CLIP IC	MOTEUR VANNE 3 VOIES 230V+CLIP IC	S4855500		X	X	X	X	102,52
137	FLWSENSOR	SONDE DE DÉBIT	S4746800		X	X	X	X	36,67
138	NTC TAPWATER A/E-SERIE	SONDE NTC	S4746100		X	X	X	X	29,73
139	POMP UPM3 15-75	POMPE UPM3 15-75	S4856100	X	X	X	X	X	366,12
140	WATERDRUKSENSOR	SONDE PRESSION D'EAU	S4466300	X	X	X	X	X	70,51



Pos.	Omschrijving	Description	Art.nr. No. d'article	ATAG i-Serie					Prijs Prix
				Solo i24S iCon1	Combi				
					i20C iCon1	i30C iCon2	i22EC iCon1	i32EC iCon2	
<i>Type iCon wisselaar</i>		<i>Type d'échangeur de chaleur iCon</i>							
141	NTC RETOUR A/E/XL-SERIE	SONDE NTC T2/T3 10K	S4746000	X	X	X	X	X	18,07
142	ONTSTEKINGSTRAFO	TRANSFORMATEUR D'ALLUMAGE i	S4851000	X	X	X	X	X	31,85
143	ELEKTRODE ONTSTEKING+AFDICHTNG iCON	ELECTRODE D'ALLUMAGE+JOINT iCon	S4863600	X	X	X	X	X	53,49
144	ONTSTEKINGSKABELSET	KIT DE CABLE ALLUMAGE i	S4863800	X	X	X	X	X	29,22
145	NTC AANVOER 10k iCon	SONDE NTC DEPART 10K iCon	S4891600	X	X	X	X	X	26,57
146	BEDIENINGSUNIT ACHTER I-SERIE	UNITE DE COMMANDE ARRIERE i	S4844800	X	X	X	X	X	25,46
147	STUURAUTOMAAT LMU C i-SERIE	BOITE DE COMM. LMU C i	S4893900	X	X	X	X	X	305,02
148	KEYPAD I-SERIE	KEYPAD i	S4845400	X	X	X	X	X	20,52
149	BEDIENINGSUNIT VOOR I-SERIE	UNITE DE COMMANDE AVANT i	S4844600	X	X	X	X	X	26,28
150	SCHANIER LMU i-SERIE	CHARNIERE LMU i	S4884500	2X	2X	2X	2X	2X	11,42
151	BLINDPLAAT OPENING TIMER I-SERIE	PLAQUE MASQUÉE i	S4845300	X	X	X	X	X	11,54
152	ZEKERING 3,15 AT H 250V (3X)	FUSIBLE T3,15A H 250V (3X)	S4749200	X	X	X	X	X	14,19
153	CONNECTOR KAMERTHERM. i-Serie	CONNECTEUR THERM.D'AMB.3615-102 K13	S4745100	X	X	X	X	X	11,01
153	CONNECTOR OPENTHERM i-Serie	CONNECTEUR OPENTHERM BLEU	S4745000	X	X	X	X	X	11,01
153	CONNECTOR EXTERN BEVEILIGINGSCONT. i-Serie	CONNECTEUR CONTACT SECUR EXTERNE	S4745200	X	X	X	X	X	13,07
153	CONNECTOR EXTERNE BOILERSENSOR i-Serie	CONNECTEUR SONDE BOILER EXTERNE	S4745300	X	X	X	X	X	
153	CONNECTOR BUITENV. i-Serie	CONNECTEUR SONDE EXTERIEURE	S4745400	X	X	X	X	X	15,23
154	KABELBOOM KPL COMBI LMU-C EU	CABLAGE CPL LMU-C COMBI EU	S4964600		X	X	X	X	81,19
154	KABELBOOM KPL SOLO LMU-C EU	CABLAGE CPL LMU-C SOLO EU	S4964700	X					81,19
155	AANSLUITSNOER 230V	CABLE DE RACCORDEMENT 230V SERIE i	S4858600	X	X	X	X	X	25,84
156	AFDICHTING BEDIENINGSUNIT I-SERIE	JOINT PANNEAU COMMANDE i	S4845000	X	X	X	X	X	12,73

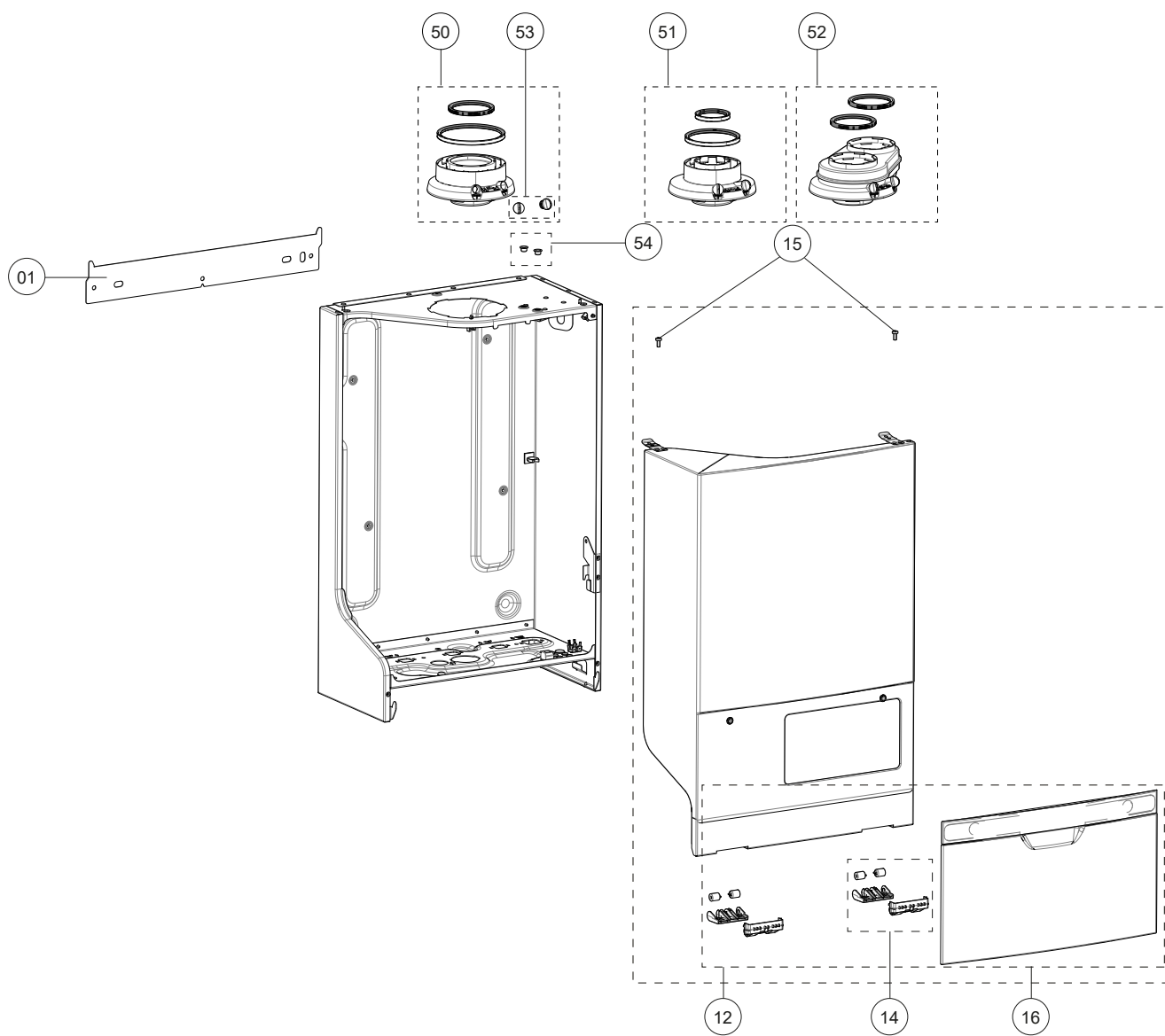
i Zone-Serie / série i Zone (CBR-AP TOP)

ATAG

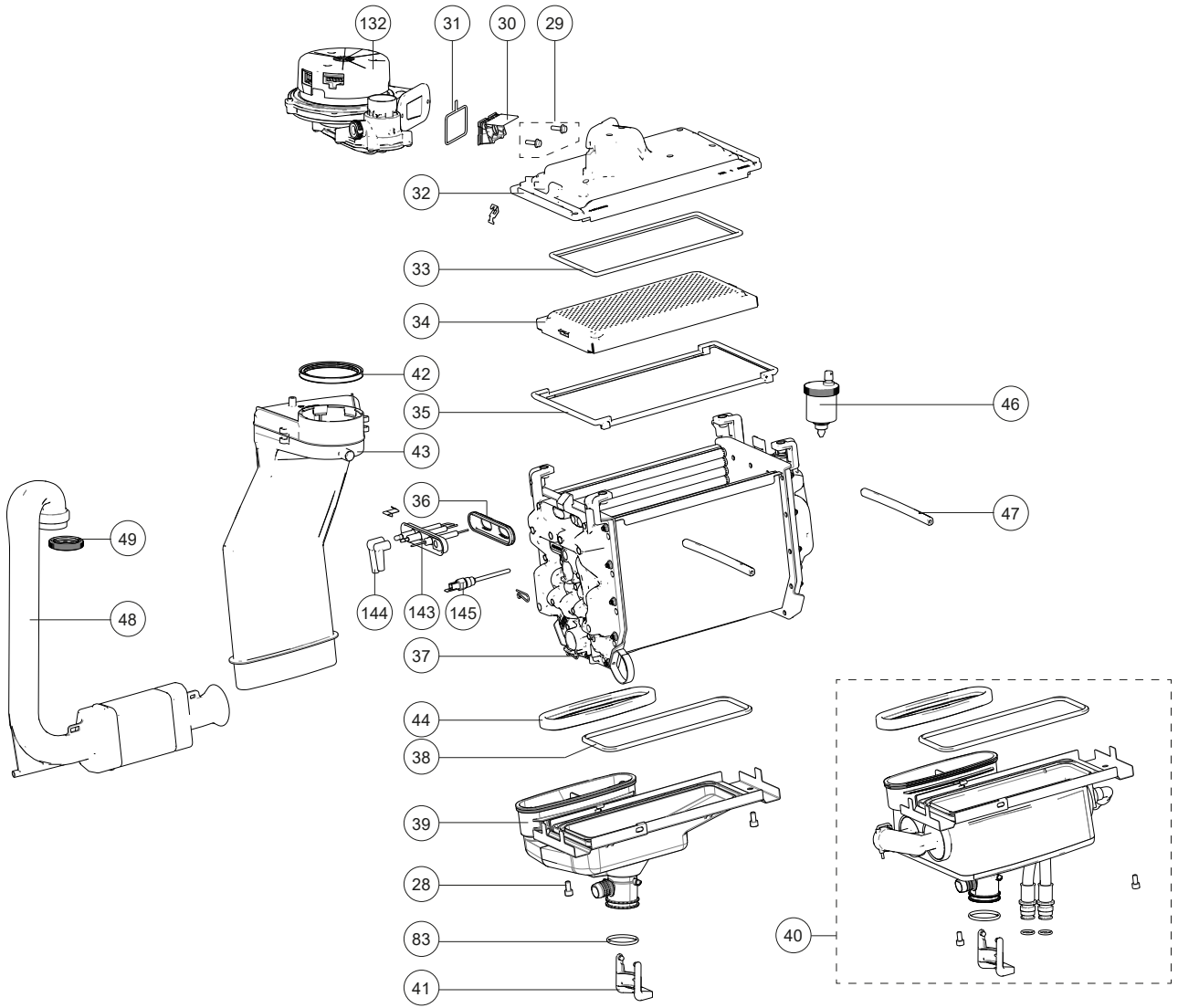


- i22CZ
- i22ECZ
- i30CZ
- i32ECZ

- i24SZ
- i35SZ



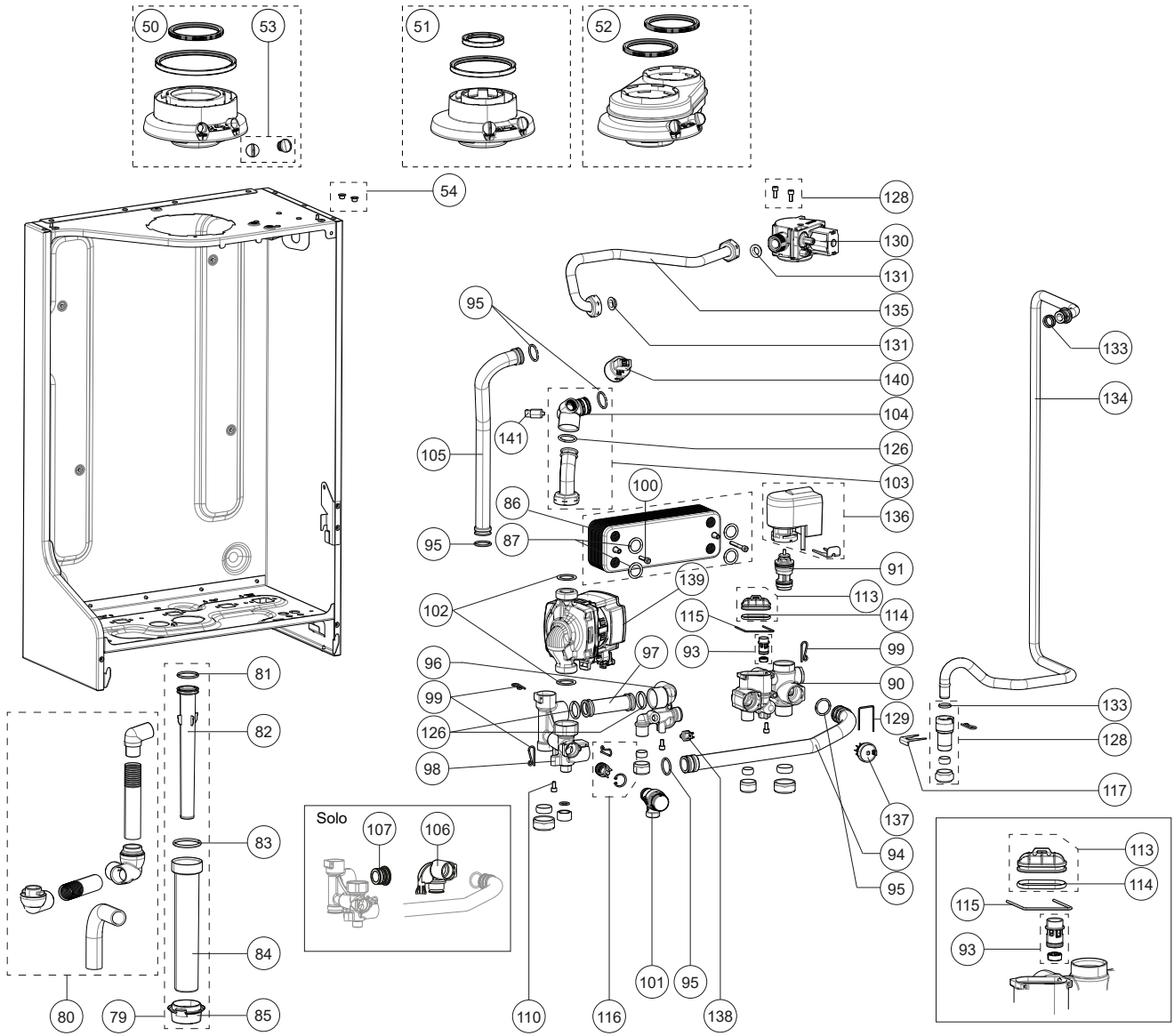
Pos.	Omschrijving	Description	Art.nr.	ATAG i Zone-Serie						Prijs Prix	
				No. d'article	Solo		Combi				
					i24SZ iCon1	i35SZ iCon2	i20CZ iCon1	i30CZ iCon2	i22ECZ iCon1		i32ECZ iCon2
01	OPHANGBEUGEL ICON	SUPPORT CHAUDIERE ICON	S4854000	X	X	X	X	X	X	23,33	
12	MANTEL SAM.I-SERIE WIT	KIT HABILLAGE ATAG i BLANC	S4875100	X	X	X	X	X	X	162,69	
14	SCHARNIER CBR KETEL	CHARNIERE CBR i	S4877400	2X	2X	2X	2X	2X	2X	17,86	
15	BOUT M 5X12 DIN7985 (5X)	VIS M 5X12 DIN7985 (5X)	S4418710	X	X	X	X	X	X	8,10	
16	KLEP MANTEL SAM. WIT	PORTE HABILLAGE KIT BLANC	S4875500	X	X	X	X	X	X	73,66	
50	ADAPTER ø80/125 I-SERIE	ADAPTATEUR ø80/125	RA10C0P0	X	X	X	X	X	X	40,75	
51	ADAPTER ø60/100 I-SERIE	ADAPTATEUR ø60/100	RA10C0P1	ACC.	ACC.	ACC.	ACC.	ACC.	ACC.	40,75	
52	ADAPTER ø80/80 I-SERIE	ADAPTATEUR ø80/80	RA10T0P0	ACC.	ACC.	ACC.	ACC.	ACC.	ACC.	40,75	
53	STOP MEETPUNTEN CONC.AANSL.ST.(2X)	CHAP.POINT DE MESURE ADAPT.CONC.(2X)	S4742600	X	X	X	X	X	X	12,90	
54	STOPDOP TRANSPARANT ø10 (2X)	BOUCHON TRANSPARANT ø10 (2X)	S4378100	X	X	X	X	X	X	12,81	



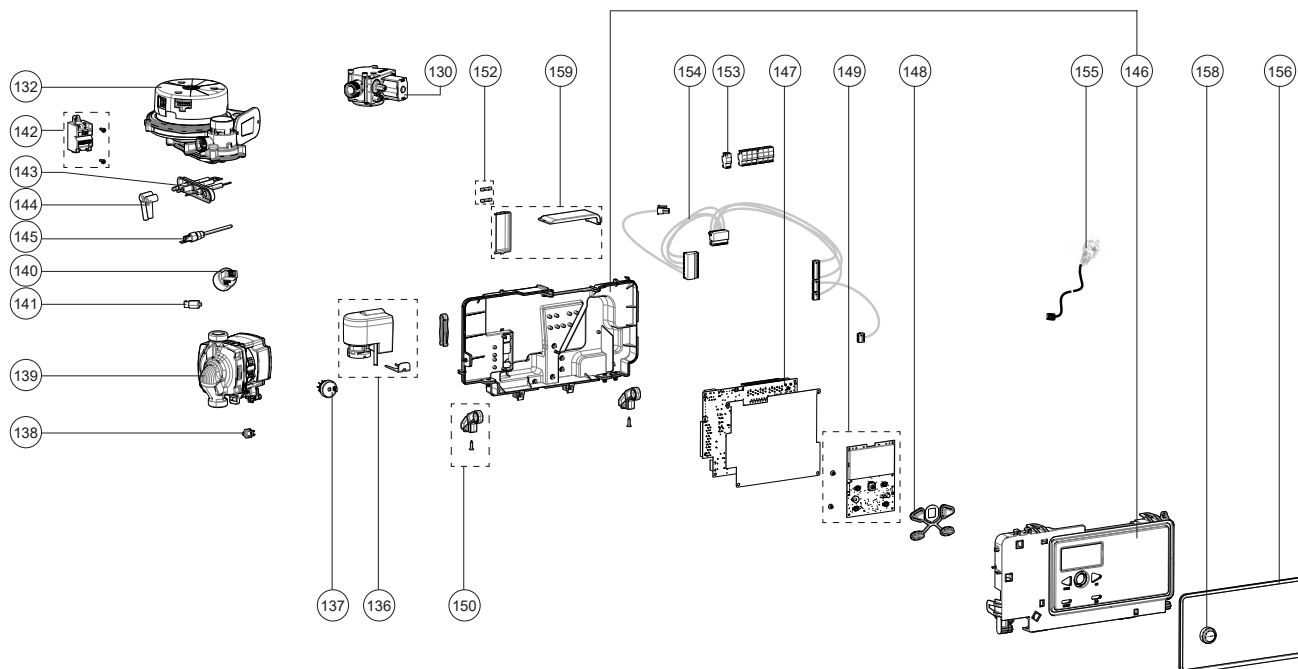
Pos.	Omschrijving	Description	Art.nr. No. d'article	ATAG i Zone-Serie						Prijs Prix
				Solo		Combi				
				i24SZ iCon1	i35SZ iCon2	i20CZ iCon1	i30CZ iCon2	i22ECZ iCon1	i32ECZ iCon2	
28	BOUT M 6X12 IMBUS RVS (3X)	VIS M 6X12 IMBUS RVS (3X)	S4860300	X	X	X	X	X	X	8,63
29	BOUT M 5X16 (5X)	VIS M 5X16 (5X)	S4313100	X	X	X	X	X	X	8,17
30	TERUGSLAGKLEP BOVENBAK ICON	CLAPET ANTI-RETOUR SYSTÈME ICON	AA07400U	X	X	X	X	X	X	41,39
31	AFDICHTING VENTILATOR/BOVENBAK ICON	JOINT VENTILATEUR/TETE MELANG. ICON	S4850200	X	X	X	X	X	X	7,67
32	BOVENBAK SAM.ICON1	KIT TETE MELANGEUSE ECHANGEUR ICON1	S4883300	X		X		X		72,09
32	BOVENBAK SAM.ICON2	KIT TETE MELANGEUSE ECHANGEUR ICON2	S4883400		X		X		X	73,93
33	AFDICHTING BOVENBAK/BRANDER ICON1	JOINT ECHANGEUR/MELANGEUR ICON1	S4850000	X		X		X		14,37
33	AFDICHTING BOVENBAK/BRANDER ICON2	JOINT ECHANGEUR/MELANGEUR ICON2	S4850100		X		X		X	15,67
34	BRANDERBED ICON1	KIT BRÛLEUR ICON1	S4849100	X		X		X		94,79
34	BRANDERBED ICON2	KIT BRÛLEUR ICON2	S4849200		X		X		X	106,21
35	AFDICHTING WSSLR/BOVENBAK ICON1	JOINT ECHANGEUR/MELANGEUR ICON1	S4849800	X		X		X		16,16
35	AFDICHTING WSSLR/BOVENBAK ICON2	JOINT ECHANGEUR/MELANGEUR ICON2	S4849900		X		X		X	16,71
36	AFDICHTING IONISATIE/ONTST.ICON	JOINT IONISATION/ALLUMAGE ICON	S4849600	X	X	X	X	X	X	15,30
37	WISSELAAR iCon1	ECHANGEUR DE CHALEUR ICON1	S4863100	X		X		X		
37	WISSELAAR iCon2	ECHANGEUR DE CHALEUR ICON2	S4863200		X		X		X	
38	AFDICHTING ONDERBAK ICON1	JOINT BAC CONDENSATS ICON1	S4854600	X		X		X		17,39
38	AFDICHTING ONDERBAK ICON2	JOINT BAC CONDENSATS ICON2	S4854700		X		X		X	17,94
39	CONDENSBAK SAM.ICON1	BAC CONDENSATS COMPL. ICON1	S4863400	X		X		X		63,16
39	CONDENSBAK SAM.ICON2	BAC CONDENSATS COMPL. ICON2	S4863500		X		X			69,24
40	ECONOMISERSET CBR-AP ICON1	ECONOMISER EC kit CBR-AP ICON 1	S4962300					X		401,01
40	ECONOMISERSET CBR-AP ICON2	ECONOMISER EC kit CBR-AP ICON2	S4962400						X	412,23
41	SIFON GRENDEL I-SERIE	SIPHON VER. i	S4846800	X	X	X	X	X	X	9,08
42	AFDICHTING ROOKGASAFVOER	JOINT TORIQUE GAS FUMEE i	S4884300	X	X	X	X	X	X	10,95
43	ROOKGASAFVOERPIJP I-SERIE	EVACUAT.FUMEEES ICON	S4844700	X	X	X	X	X	X	38,37
44	AFDICHTING COND.BAK/ROOKGASPIJP I-SERIE	JOINT BAC CONDENSATS/GAS FUMEE ICON	S4855900	X	X	X	X	X	X	13,12
46	ONTLUCHTER E/PF/SHR CHROOM	PURGEUR CHROME	S4419110	X	X	X	X	X	X	40,33
47	KLEMSTANG CONDENSBAK ICON	BARRE DE SERR. BAC CONDENS. Icon	S4850900	2X	2X	2X	2X	2X	2X	15,42
48	AANZUIGBUIJS I-SERIE	ASPIRATINON AIR i	S4847800	X	X	X	X	X	X	37,31
49	LIPRING AANZUIGBUIJS DN40 ICON	JOINT A LEVRE DN40 ICON	S4857000	X	X	X	X	X	X	7,16

Zie pagina 116 voor speciale onderhoudssets iCon warmtewisselaar.

Voir page 116 pour les kits spéciaux d'entretien pour l'échangeur de chaleur iCon.



Pos.	Omschrijving	Description	Art.nr. No. d'article	ATAG i Zone-Serie						Prijs Prix
				Solo		Combi				
				i24SZ iCon1	i35SZ iCon2	i20CZ iCon1	i30CZ iCon2	i22ECZ iCon1	i32ECZ iCon2	
Type iCon wisselaar	Type d'échangeur de chaleur iCon									
50	ADAPTER ø80/125 I-SERIE	ADAPTATEUR ø80/125	RA10C0P0	X	X	X	X	X	X	40,75
51	ADAPTER ø60/100 I-SERIE	ADAPTATEUR ø60/100	RA10C0P1	ACC.	ACC.	ACC.	ACC.	ACC.	ACC.	40,75
52	ADAPTER ø80/80 I-SERIE	ADAPTATEUR ø80/80	RA10T0P0	ACC.	ACC.	ACC.	ACC.	ACC.	ACC.	40,75
53	STOP MEETPUNTEN CONC.AANSL.ST.(2X)	CHAP.POINT DE MESURE ADAPT.CONC.(2X)	S4742600	X	X	X	X	X	X	12,90
54	STOPDOP TRANSPARANT ø10 (2X)	BOUCHON TRANSPARANT ø10 (2X)	S4378100	X	X	X	X	X	X	12,81
79	SIFONSET KOMPLEET	SIPHON COMPLET i	S4863700	X	X	X	X	X	X	41,36
80	CONDENSAFVOERSET	EVACUATION CONDENSATS KIT i	S4894100	X	X	X	X	X	X	27,00
81	O-RING Ø 28.25X2.62 SIFONPIJP ICON	O-RING Ø 28.25X2.62 SIPHON INT. ICON	S4851100	X	X	X	X	X	X	14,63
82	SIFONPIJP I-SERIE	SIPHON INT. i	S4846700	X	X	X	X	X	X	17,02
83	O-RING Ø 37.69X3.53 SIFONBEKER ICON	O-RING Ø 37.69X3.53 SIPHON EXT. ICON	S4851200	X	X	X	X	X	X	14,67
84	SIFONBEKER I-SERIE	SIPHON EXT. i	S4846600	X	X	X	X	X	X	25,24
85	AFDICHTING SIFONBEKER-MANTEL I-SERIE	JOINT SIPHON -BOITE A AIR ICON	S4846900	X	X	X	X	X	X	10,80
86	PLATENWISSELAAR ICON1	ECHANGEUR A PLAQUES ECS ICON1	S4851300			X			X	106,07
86	PLATENWISSELAAR ICON2	ECHANGEUR A PLAQUES ECS ICON2	S4851400				X		X	136,82
87	O-RING Ø 18.64X3.53 PLW A-SERIE(4X)	O-RING Ø18.64X3.53 ECH.PL. A 4X	S4743800			X	X	X	X	8,50
90	HYDROBLOK RETOUR-TAPWATER KNEL SAM.	GROUPE HYDRO RETOUR ECS ECH. KIT BICON	S4968400			X	X	X	X	185,27
91	CARTRIDGE DRIEWEGKLEP A/E SERIE	CARTOUCHE VANNE A 3 VOIES	S4828700			X	X	X	X	32,04
93	FLOWRESTRICTIE WW 7,6 L/MIN WIT	LIMITEUR DÉBIT ECS 7,6 L/MIN BLANC	S4755300			X				38,52
93	FLOWRESTRICTIE WW 8,5 L/MIN LIMOEN	LIMITEUR DÉBIT ECS 8,5L/MIN LIMON	S4761600					X		37,54
93	FLOWRESTRICTIE WW 10,0 L/MIN GEEL	LIMITEUR DÉBIT ECS 10,0L/MIN JAUNE	S4762000				X			36,36
93	FLOWRESTRICTIE WW 12,0 L/MIN BRUIN	LIMITEUR DÉBIT ECS 12,0L/MIN MARRON	S4748500						X	37,24
94	LEIDING DWK-POMP ICON	CONDUITE V3V-POMPE Icon	S4851600			X	X	X	X	43,12
95	O-RING Ø 21.89X2.62 (2X)	O-RING Ø 21.89X2.62 (2X)	S4360500	X	X	X	X	X	X	7,47
96	HYDROBLOK AANVOER-PLW KNEL SAM.	GROUPE HYDRO DEPART-ECS ECH. KIT BICON	S4968600			X	X	X	X	92,20
97	LEIDING AANVOER PLATENWISSELAAR	CONDUITE DEPART ECS Icon	S4955100			X	X	X	X	31,50
98	HYDROBLOK AANVOER-POMP KNEL SAM.	GROUPE HYDRO DEPART-CIRC. KIT BICON	S4968700	X	X	X	X	X	X	128,49
99	BORGCLIP LEIDINGEN HYDROBLOK (10X)	CLIP SEC. CONDUITE HYDROBLOCK (10X)	S4747100	6X	6X	6X	6X	6X	6X	36,67
100	BOUT M5X20 IMBUS (4X)	BOULON M5X20 (4X)	S4858500	2X	2X	2X	2X	2X	2X	7,71
101	OVERSTORT 3 BAR SUPER HR	VANNE DE SÉCURITÉ 3 BAR i	S4852500	X	X	X	X	X	X	26,28
102	AFDICHTRING POMP 1" (2X)	JOINT DE POMPE 1"(2X)	S0009000	2X	2X	2X	2X	2X	2X	7,15
103	LEIDING RETOUR POMP-ICON +KNIE	CONDUITE RET.-POMPE ICON + GENOU	S4963300	X	X	X	X	X	X	57,02
104	KNIE RETOUR ICON	GENOU RETOUR Icon	S4847500	X	X	X	X	X	X	20,02
105	LEIDING AANVOER ICON	CONDUITE DEPART Icon	S4851500	X	X	X	X	X	X	50,81
106	HYDROBLOK RETOUR-SOLO	GROUPE HYDRO RETOUR-SOLO	S4858100	X	X					23,80
109	DOP AANVOER SOLO	BOUCHON DEPART SOLO	S4847400	X	X					8,35
110	BOUT M5X10 IMBUS (4X)	BOULON M5X10 (4X)	S4859900			4X	4X	4X	4X	7,84
113	DEKSEL TAPWATEWR HYDROBLOK KUNSTSTOF	BOUCHON HYDROBLOC ECS PLASTIC	S4950800			X	X			21,78
114	O-RING DEKSEL HYDROBLOK	O-RING BOUCHON HYDROBLOC	S4950900			X	X			13,28
115	CLIP DEKSEL HYDROBLOK (3x)	CLIP BOUCHON HYDROBLOC (3x)	S4950600			X	X			14,52
126	O-RING ø21.82X3.53 (3X)	O-RING ø21.82X3.53 (3X)	S4852700	2X	2X	3X	3X	3X	3X	9,19
128	AANSLUITBUS GAS 15MM KNEL	RACCORD GAS 15MM BICON	S4887000	X	X	X	X	X	X	31,52
129	BORGCLIP FLOWSSENSOR HYDROBLOK (10X)	CLIP SEC.SONDE DÉBIT HYDROBLOCK 10X	S4747200			X	X	X	X	37,94
130	GASREGELBLOK I-SERIE	BLOC GAZ i	S4856300	X	X	X	X	X	X	124,61
131	AFDICHTING KOPPELING 3/4"GASBL SHR	JOINT RACCORD 3/4" BLOC GAZ	S4340830	X	X	X	X	X	X	7,52
133	O-RING Ø 13.94X2.62 GEEL	O-RING Ø 13.94X2.62 JAUNE	S4328710	X	X	X	X	X	X	7,03
134	GASLEIDING PRIMAIR	CONDUITE GAZ PRIM i	S4853500	X	X	X	X	X	X	53,35
135	GASLEIDING SECUNDAIR	CONDUITE GAZ SEC. i	S4853600	X	X	X	X	X	X	35,41

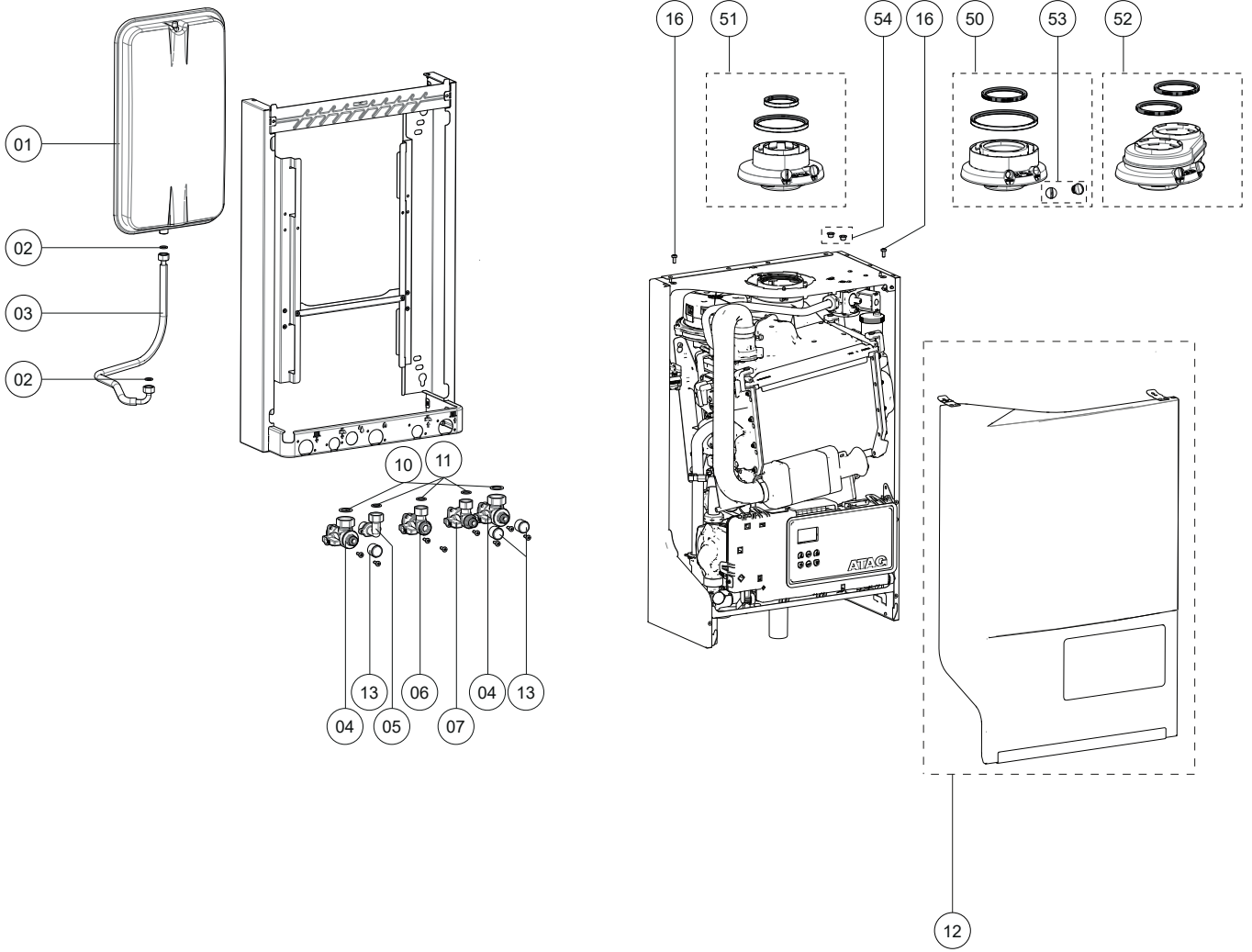


Pos.	Omschrijving	Description	Art.nr. No. d'article	ATAG i Zone-Serie						Prijs Prix
				Solo		Combi				
				i24SZ iCon1	i35SZ iCon2	i20CZ iCon1	i30CZ iCon2	i22ECZ iCon1	i32ECZ iCon2	
Type iCon wisselaar	Type d'échangeur de chaleur iCon									
132	VENTILATOR 325VDC ICON1	VENTILATEUR 325VDC ICON1	S4946500	X		X				243,71
132	VENTILATOR 325VDC ICON2	VENTILATEUR 325VDC ICON2	S4946600		X		X		X	254,62
136	DRIEWEGKLEP MOTOR 230V + CLIP IC	MOTEUR VANNE 3 VOIES 230V+CLIP IC	S4855500			X	X	X	X	102,52
137	FLWSENSOR	SONDE DE DÉBIT	S4746800			X	X	X	X	36,67
138	NTC TAPWATER A/E-SERIE	SONDE NTC	S4746100			X	X	X	X	29,73
139	POMP UPM3 15-75	POMPE UPM3 15-75	S4856100	X	X	X	X	X	X	366,12
140	WATERDRUKSENSOR CBR-AP	SONDE PRESSION D'EAU CBR/AP	S4917800	X	X	X	X	X	X	50,25
141	NTC RETOUR A/E/XL-SERIE	SONDE NTC T2/T3 10K	S4746000	X	X	X	X	X	X	18,07
142	ONTSTEKINGSTRAFO	TRANSFORMATEUR D'ALLUMAGE i	S4851000	X	X	X	X	X	X	31,85
143	ELEKTRODE ONTSTEKING+AFDICHTNG iCON	ELECTRODE D'ALLUMAGE+JOINT iCon	S4863600	X	X	X	X	X	X	53,49
144	ONTSTEKINGSKABELSET	KIT DE CABLE ALLUMAGE i	S4863800	X	X	X	X	X	X	29,22
145	NTC AANVOER 10k iCon	SONDE NTC DEPART 10K iCon	S4891600	X	X	X	X	X	X	26,57
146	BEDIENINGSUNIT VOOR/ACHTER	UNITE DE COMMANDE FRONT/ARRIERE	S4864200	X	X	X	X	X	X	38,91
147	STUURAUTOMAAT CBR-AP	BOITE DE COMM. CBR-AP	S4933000	X	X	X	X	X	X	268,79
148	KEYPAD CBR-AP	KEYPAD CBR-AP	S4910800	X	X	X	X	X	X	15,21
149	DISPLAY TOP HMI EU	DISPLAY TOP HMI EU	S4962600	X	X	X	X	X	X	128,49
150	SCHANIER LMU i-SERIE	CHARNIERE LMU i	S4884500	2X	2X	2X	2X	2X	2X	11,42
152	ZEKERING 2,5 AT 250v (3x)	FUSIBLE 2,5 AT 250v (3x)	S4933600	X	X	X	X	X	X	12,95
153	CONNECTOR TW GPI WIT	CONNECTEUR TW GPI WIT	S4920300	X	X	X	X	X	X	11,03
153	CONNECTOR NTC3 ZWAVELGEEL	CONNECTEUR NTC3 ZWAVELGEEL	S4920400	X	X	X	X	X	X	11,03
153	CONNECTOR TW OT HEMELSBLAUW	CONNECTEUR TW OT HEMELSBLAUW	S4920600	X	X	X	X	X	X	11,03
153	CONNECTOR EBUS OUD ROSE	CONNECTEUR EBUS OUD ROSE	S4920700	X	X	X	X	X	X	11,03
153	CONNECTOR TW NTC4 ZALMROOD	CONNECTEUR TW NTC4 ZALMROOD	S4920900	X	X	X	X	X	X	11,03
154	KABELBOOM COMBI SOLO KPL	CABLAGE CPL LMU-C COMBI SOLO	S4947000	X	X	X	X	X	X	118,98
	KABELBOOM DWK CBR-AP	KABELBOOM V3V CBR-AP	S4927500			X	X	X	X	23,55
155	AANSLUITINGSNOER 230V	CABLE DE RACCORDEMENT 230V SERIE i	S4946700	X	X	X	X	X	X	26,24
156	AFDICHTING BEDIENINGSUNIT i-SERIE	JOINT PANNEAU COMMANDE i	S4845000	X	X	X	X	X	X	12,73
158	DRAAIKNOP BEDIENING CBR-AP	BOUTON COMMANDE CBR-AP	S4910900	X	X	X	X	X	X	14,98
159	AFDEKKAPPEN CONNECTOREN	COUVERCLES CONNECTEURS	S4930800	X	X	X	X	X	X	15,60

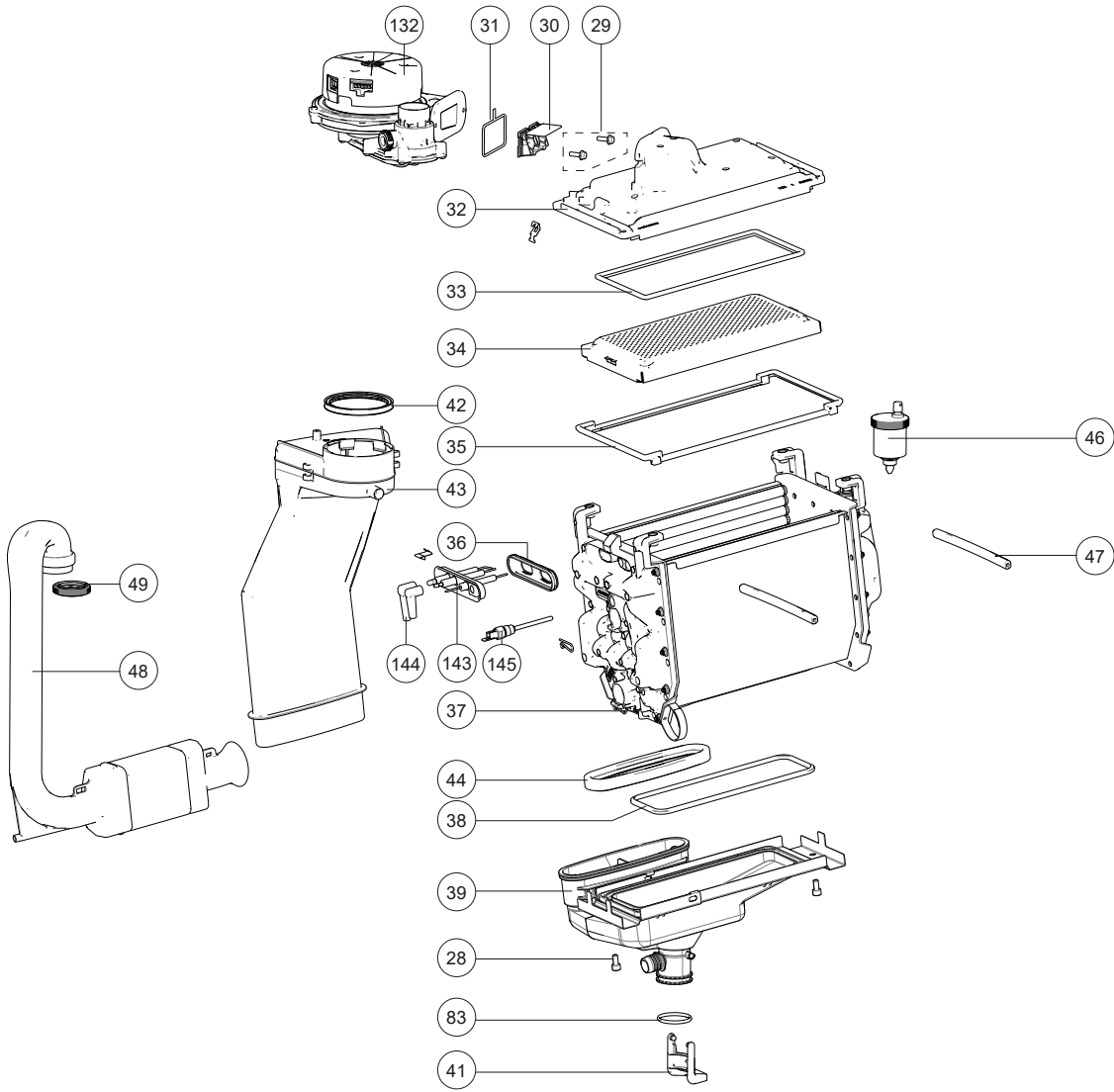
ATAG



- P20C
- P28C
- P35C



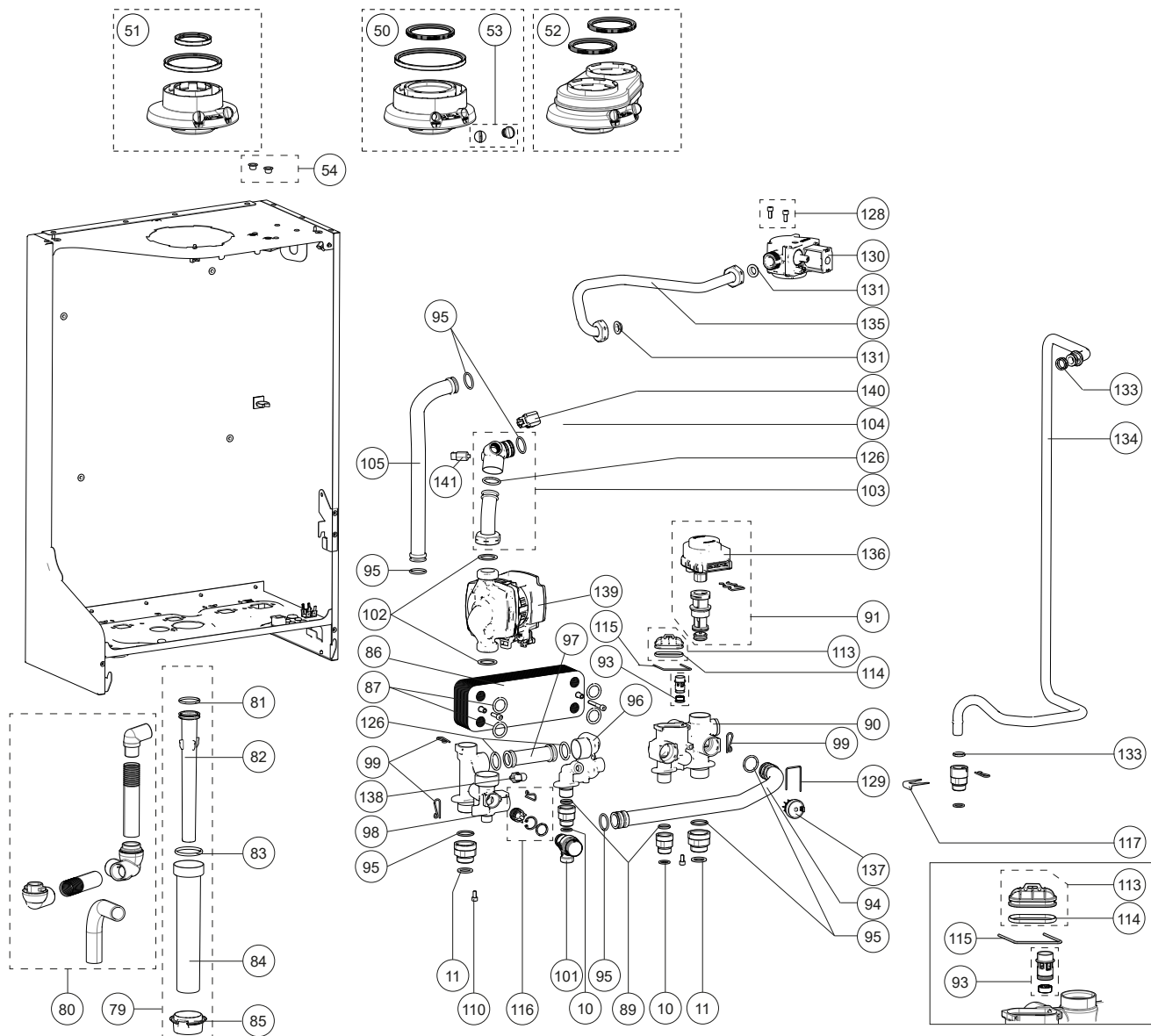
Pos.	Omschrijving	Description	Art.nr. No. d'article	ATAG P-Serie			Prijs Prix
				P20C iCon1	Combi		
					P28C iCon2	P35C iCon2	
<i>Type iCon wisselaar</i>		<i>Type d'échangeur de chaleur iCon</i>					
01	EXPANSIEVAT 8 LITER SUPER HR		S4854300	X	X	X	92,35
02	PAKKINGRING 15X10X1,5 (5X)		S4431600	2X	2X	2X	8,19
03	SLANG EXPANSIEVAT		S4856900	X	X	X	28,22
04	KOGELKRAAN 3/4"BIX 22 KNEL CV		S4856400	2X	2X	2X	53,92
05	KNIEKOPPELING 1/2" BI X 15 KNEL		S4856700	X	X	X	30,06
06	KOGELKRAAN 1/2"BIX 22 KNEL GAS		S4856600	X	X	X	50,65
07	KOGELKRAAN 1/2"BIX 15 KNEL KOUD		S4856500	X	X	X	50,80
10	PAKKINGRING 24X16X2,0 GROEN (3X)		S4531400	2X	2X	2X	17,15
11	PAKKINGRING 1/2" BLAUW (3X)		S6002509	3X	3X	3X	14,85
12	MANTEL SAM.P-SERIE		S4968200	X	X	X	142,85
13	DOP 3/8" MESSING (3X)		S4860500	3X	3X	3X	18,60
16	BOUT M 5X12 DIN7985 (5X)	VIS M 5X12 DIN7985 (5X)	S4418710	X	X	X	8,10
50	ADAPTER ø80/125 i-SERIE	ADAPTATEUR ø80/125	RA10C0P0	ACC.	ACC.	ACC.	40,75
51	ADAPTER ø60/100 i-SERIE	ADAPTATEUR ø60/100	RA10C0P1	X	X	X	40,75
52	ADAPTER ø80/80 i-SERIE	ADAPTATEUR ø80/80	RA10T0P0	ACC.	ACC.	ACC.	40,75
53	STOP MEETPUNTEN CONC.AANSL.ST.(2X)	CHAP.POINT DE MESURE ADAPT.CONC.(2X)	S4742600	X	X	X	12,90
54	STOPDOP TRANSPARANT ø10 (2X)	BOUCHON TRANSPARANT ø10 (2X)	S4378100	X	X	X	12,81



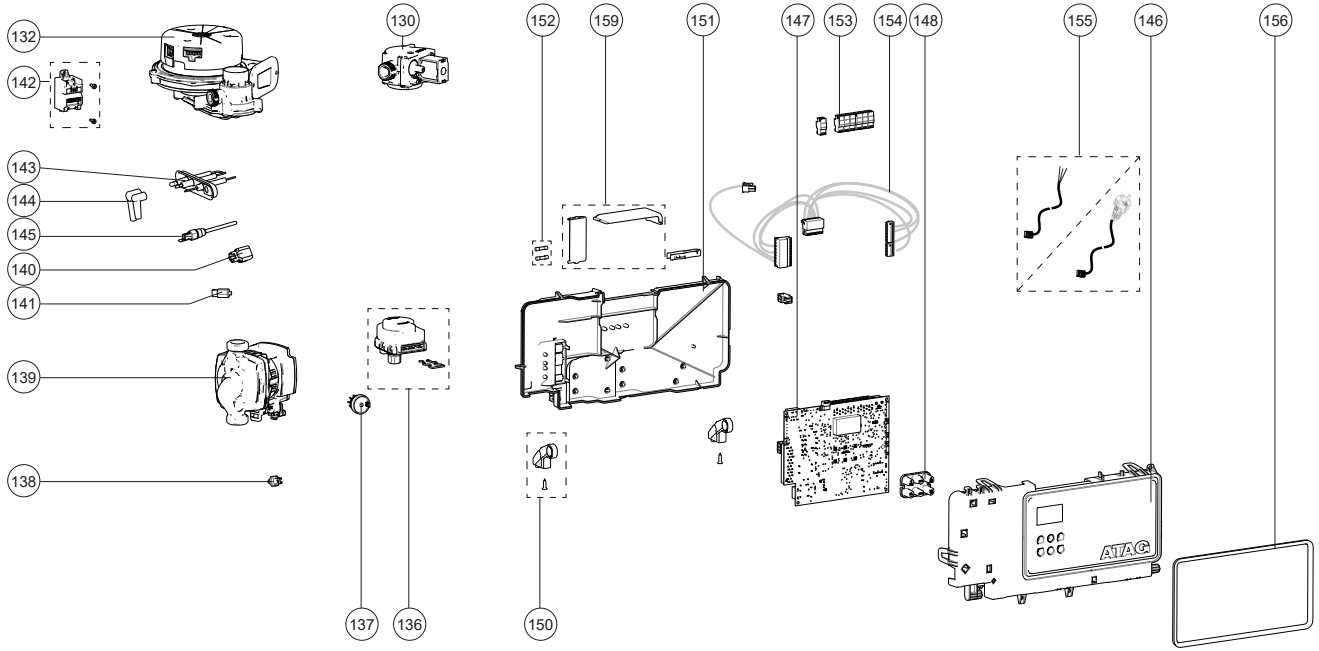
Pos.	Omschrijving	Description	Art. nr. No. d'article	ATAG P-Serie			Prijs Prix
				Combi			
				P20C iCon1	P28C iCon2	P35C iCon2	
<i>Type iCon wisselaar</i>		<i>Type d'échangeur de chaleur iCon</i>					
28	BOU M 6X12 IMBUS RVS (3X)	VIS M 6X12 IMBUS RVS (3X)	S4860300	X	X	X	8,63
29	BOU M 5X16 (5X)	VIS M 5X16 (5X)	S4313100	X	X	X	8,17
30	TERUGSLAGKLEP BOVENBAK iCON	CLAPET ANTI-RETOUR SYSTÈME iCON	AA07400U			X	41,39
31	AFDICHTING VENTILATOR/BOVENBAK iCON	JOINT VENTILATEUR/TETE MELANG. iCON	S4850200	X	X	X	7,67
32	BOVENBAK SAM.iCON1	KIT TETE MELANGEUSE ECHANGEUR iCON1	S4883300	X			72,09
32	BOVENBAK SAM.iCON2	KIT TETE MELANGEUSE ECHANGEUR iCON2	S4883400		X	X	73,93
33	AFDICHTING BOVENBAK/BRANDER iCON1	JOINT ECHANGEUR/MELANGEUR iCON1	S4850000	X			14,37
33	AFDICHTING BOVENBAK/BRANDER iCON2	JOINT ECHANGEUR/MELANGEUR iCON2	S4850100		X	X	15,67
34	BRANDERBED iCON1	KIT BRÛLEUR iCON1	S4849100	X			94,79
34	BRANDERBED iCON2	KIT BRÛLEUR iCON2	S4849200		X	X	106,21
35	AFDICHTING WSSLR/BOVENBAK iCON1	JOINT ECHANGEUR/MELANGEUR iCON1	S4849800	X			16,16
35	AFDICHTING WSSLR/BOVENBAK iCON2	JOINT ECHANGEUR/MELANGEUR iCON2	S4849900		X	X	16,71
36	AFDICHTING IONISATIE/ONTST.iCON	JOINT IONISATION/ALLUMAGE iCON	S4849600	X	X	X	15,30
37	WISSELAAR iCon1	ECHANGEUR DE CHALEUR iCON1	S4863100	X			
37	WISSELAAR iCon2	ECHANGEUR DE CHALEUR iCON2	S4863200		X	X	
38	AFDICHTING ONDERBAK iCON1	JOINT BAC CONDENSATS iCON1	S4854600	X			17,39
38	AFDICHTING ONDERBAK iCON2	JOINT BAC CONDENSATS iCON2	S4854700		X	X	17,94
39	CONDENSBAK SAM.iCON1	BAC CONDENSATS COMPL. iCON1	S4863400	X			63,16
39	CONDENSBAK SAM.iCON2	BAC CONDENSATS COMPL. iCON2	S4863500		X	X	69,24
41	SIFON GRENDDEL I-SERIE	SIPHON VER. i	S4846800	X	X	X	9,08
42	AFDICHTING ROOKGASAFVOER	JOINT TORIQUE GAS FUMEE i	S4884300	X	X	X	10,95
43	ROOKGASAFVOERPIJP I-SERIE	EVACUAT.FUMEEES iCON	S4844700	X	X	X	38,37
44	AFDICHTING COND.BAK/ROOKGASPIJP I-SERIE	JOINT BAC CONDENSATS/GAS FUMEE iCON	S4855900	X	X	X	13,12
46	ONTLUCHTER E/PF/SHR CHROOM	PURGEUR CHROME	S4419110	X	X	X	40,33
47	KLEMSTANG CONDENSBAK iCON	BARRE DE SERR. BAC CONDENS. iCon	S4850900	2X	2X	2X	15,42
48	AANZUIGBUIJS I-SERIE	ASPIRATINON AIR i	S4847800	X	X	X	37,31
49	LIPRING AANZUIGBUIJS DN40 iCON	JOINT A LEVRE DN40 iCON	S4857000	X	X	X	7,16

Zie pagina 116 voor speciale onderhoudssets iCon warmtewisselaar.

Voir page 116 pour les kits spéciaux d'entretien pour l'échangeur de chaleur iCon.



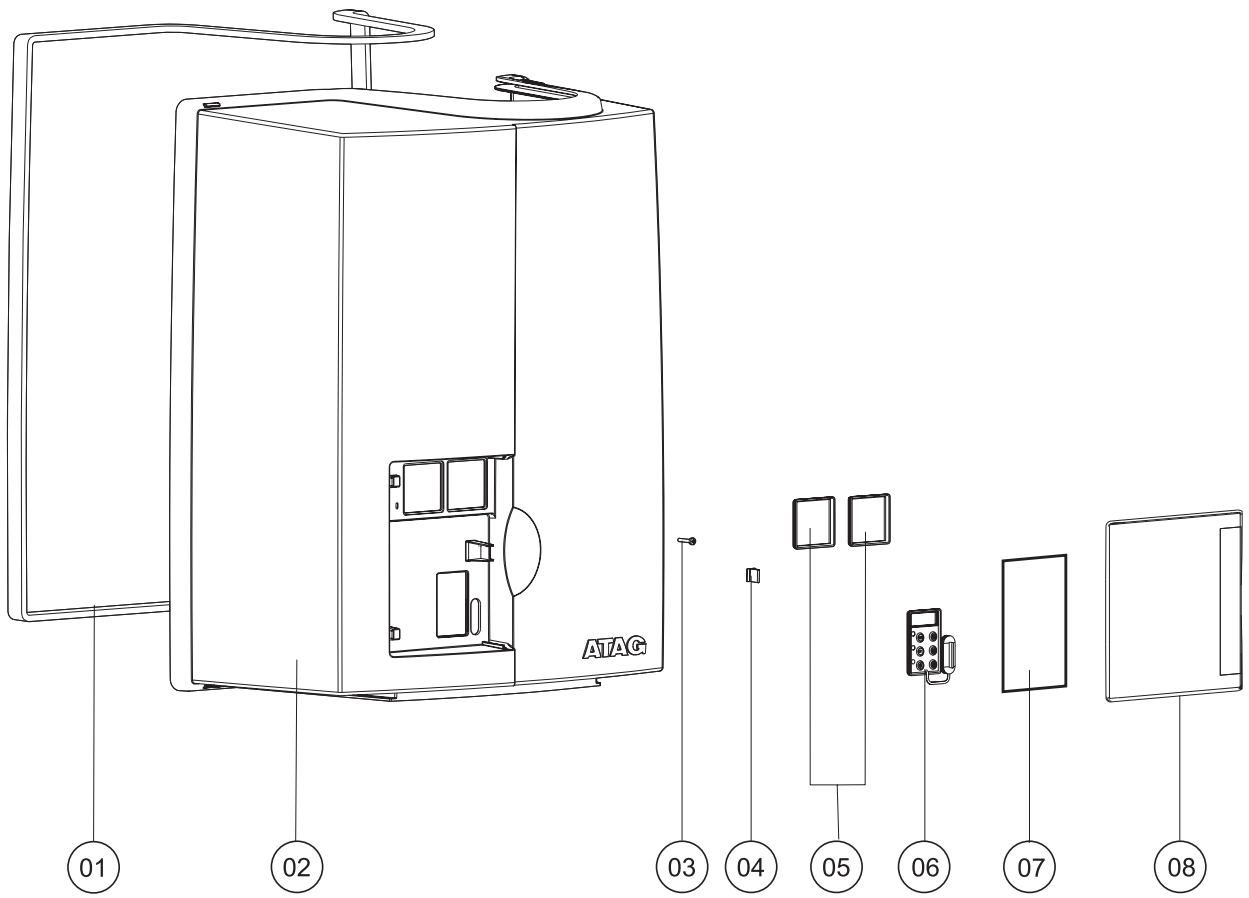
Pos.	Omschrijving	Description	Art. nr. No. d'article	ATAG P-Serie			Prijs Prix
				P20C iCon1	Combi		
					P28C iCon2	P35C iCon2	
Type iCon wisselaar		Type d'échangeur de chaleur iCon					
50	ADAPTER ø80/125 i-SERIE	ADAPTATEUR ø80/125	RA10C0P0	ACC.	ACC.	ACC.	40,75
51	ADAPTER ø60/100 i-SERIE	ADAPTATEUR ø60/100	RA10C0P1	X	X	X	40,75
52	ADAPTER ø80/80 i-SERIE	ADAPTATEUR ø80/80	RA10T0P0	ACC.	ACC.	ACC.	40,75
53	STOP MEETPUNTEN CONC.AANSL.ST.(2X)	CHAP.POINT DE MESURE ADAPT.CONC.(2X)	S4742600	X	X	X	12,90
54	STOPDOP TRANSPARANT ø10 (2X)	BOUCHON TRANSPARANT ø10 (2X)	S4378100	X	X	X	12,81
79	SIFONSET KOMPLEET	SIPHON COMPLET i	S4863700	X	X	X	41,36
80	CONDENSAFVOERSET	EVACUATION CONDENSATS KIT i	S4894100	X	X	X	27,00
81	O-RING Ø 28.25X2.62 SIFONPIJP iCON	O-RING Ø 28.25X2.62 SIPHON INT. iCON	S4851100	X	X	X	14,63
82	SIFONPIJP i-SERIE	SIPHON INT. i	S4846700	X	X	X	17,02
83	O-RING Ø 37.69X3.53 SIFONBEKER iCON	O-RING Ø 37.69X3.53 SIPHON EXT. iCON	S4851200	X	X	X	14,67
84	SIFONBEKER i-SERIE	SIPHON EXT. i	S4846600	X	X	X	25,24
85	AFDICHTING SIFONBEKER-MANTEL i-SERIE	JOINT SIPHON -BOITE A AIR iCON	S4846900	X	X	X	10,80
86	PLATENWISSELAAR iCON1	ECHANGEUR A PLAQUES ECS iCON1	S4851300	X			106,07
86	PLATENWISSELAAR iCON2	ECHANGEUR A PLAQUES ECS iCON2	S4851400		X	X	136,82
87	O-RING Ø 18.64X3.53 PLW A-SERIE(4X)	O-RING Ø18.64X3.53 ECH.PL. A 4X	S4743800	X	X	X	8,50
89	O-RING Ø 13.94X2.62 ONTL.SHR (2X)	O-RING Ø 13.94X2.62 PURGEUR (2X)	S4342300	X	X	X	7,16
90	HYDROBLOK RETOUR-TAPWATER SAM.	GROUPE HYDRO RETOUR ECS ECH. KIT	S4950700	X	X	X	119,82
91	VERVANGEN DOOR BEIDE DELEN	REMPLECE PAR LES 2 PIÈCES					
	DRIEWEGKLEP MOTOR 230V + CLIP iC	MOTEUR VANNE 3 VOIES 230V+CLIP iC	S4855500	X	X	X	102,52
	CARTRIDGE DRIEWEGKLEP A/E SERIE	CARTOUCHE VANNE A 3 VOIES	S4828700	X	X	X	32,04
93	FLOWRESTRICTIE WW 7,6 L/MIN WIT	LIMITEUR DÉBIT ECS 7,6 L/MIN BLANC	S4755300	X			38,52
93	FLOWRESTRICTIE WW 10,0 L/MIN GEEL	LIMITEUR DÉBIT ECS 10,0L/MIN JAUNE	S4762000		X		36,36
93	FLOWRESTRICTIE WW 12,0 L/MIN BRUIN	LIMITEUR DÉBIT ECS 12,0L/MIN MARRON	S4748500			X	37,24
94	LEIDING DWK-POMP iCON	CONDUITE V3V-POMPE iCon	S4851600	X	X	X	43,12
95	O-RING Ø 21.89X2.62 (2X)	O-RING Ø 21.89X2.62 (2X)	S4360500	X	X	X	7,47
96	HYDROBLOK AANVOER-PLW SAM.	GROUPE HYDRO DEPART-ECS ECH. KIT	S4852900	X	X	X	41,78
97	LEIDING AANVOER PLATENWISSELAAR	CONDUITE DEPART ECS iCon	S4955100	X	X	X	31,50
98	HYDROBLOK AANVOER-POMP SAM.	GROUPE HYDRO DEPART-CIRC. KIT	S4852800	X	X	X	61,45
99	BORGCLIP LEIDINGEN HYDROBLOK (10X)	CLIP SEC. CONDUITE HYDROBLOCK (10X)	S4747100	6X	6X	6X	36,67
101	OVERSTORT 3 BAR SUPER HR	VANNE DE SÉCURITÉ 3 BAR i	S4852500	X	X	X	26,28
102	AFDICHTRING POMP 1" (2X)	JOINT DE POMPE 1"(2X)	S0009000	2X	2X	2X	7,15
103	LEIDING RETOUR POMP-iCON +KNIE	CONDUITE RET.-POMPE iCON + GENOU	S4963300	X	X	X	57,02
104	KNIE RETOUR iCON	GENOU RETOUR iCon	S4847500	X	X	X	20,02
105	LEIDING AANVOER iCON	CONDUITE DEPART iCon	S4851500	X	X	X	50,81
110	BOU M5X10 IMBUS (4X)	BOULON M5X10 (4X)	S4859900	4X	4X	4X	7,84
113	DEKSEL TAPWATEWR HYDROBLOK KUNSTSTOF	BOUCHON HYDROBLOC ECS PLASTIC	S4950800	X	X		21,78
114	O-RING DEKSEL HYDROBLOK	O-RING BOUCHON HYDROBLOC	S4950900	X	X		13,28
115	CLIP DEKSEL HYDROBLOK (3x)	CLIP BOUCHON HYDROBLOC (3x)	S4950600	X	X		14,52
126	O-RING ø21.82X3.53 (3X)	O-RING ø21.82X3.53 (3X)	S4852700	3X	3X	3X	9,19
129	BORGCLIP FLOWSENSOR HYDROBLOK (10X)	CLIP SEC.SONDE DÉBIT HYDROBLOCK 10X	S4747200	X	X	X	37,94
130	GASREGELBLOK i-SERIE	BLOC GAZ i	S4856300	X	X	X	124,61
131	AFDICHTING KOPPELING 3/4"GASBL.SHR	JOINT RACCORD 3/4" BLOC GAZ	S4340830	X	X	X	7,52
133	O-RING Ø 13.94X2.62 GEEL	O-RING Ø 13.94X2.62 JAUNE	S4328710	X	X	X	7,03
134	GASLEIDING PRIMAIR	CONDUITE GAZ PRIM i	S4853500	X	X	X	53,35
135	GASLEIDING SECUNDAIR	CONDUITE GAZ SEC. i	S4853600	X	X	X	35,41



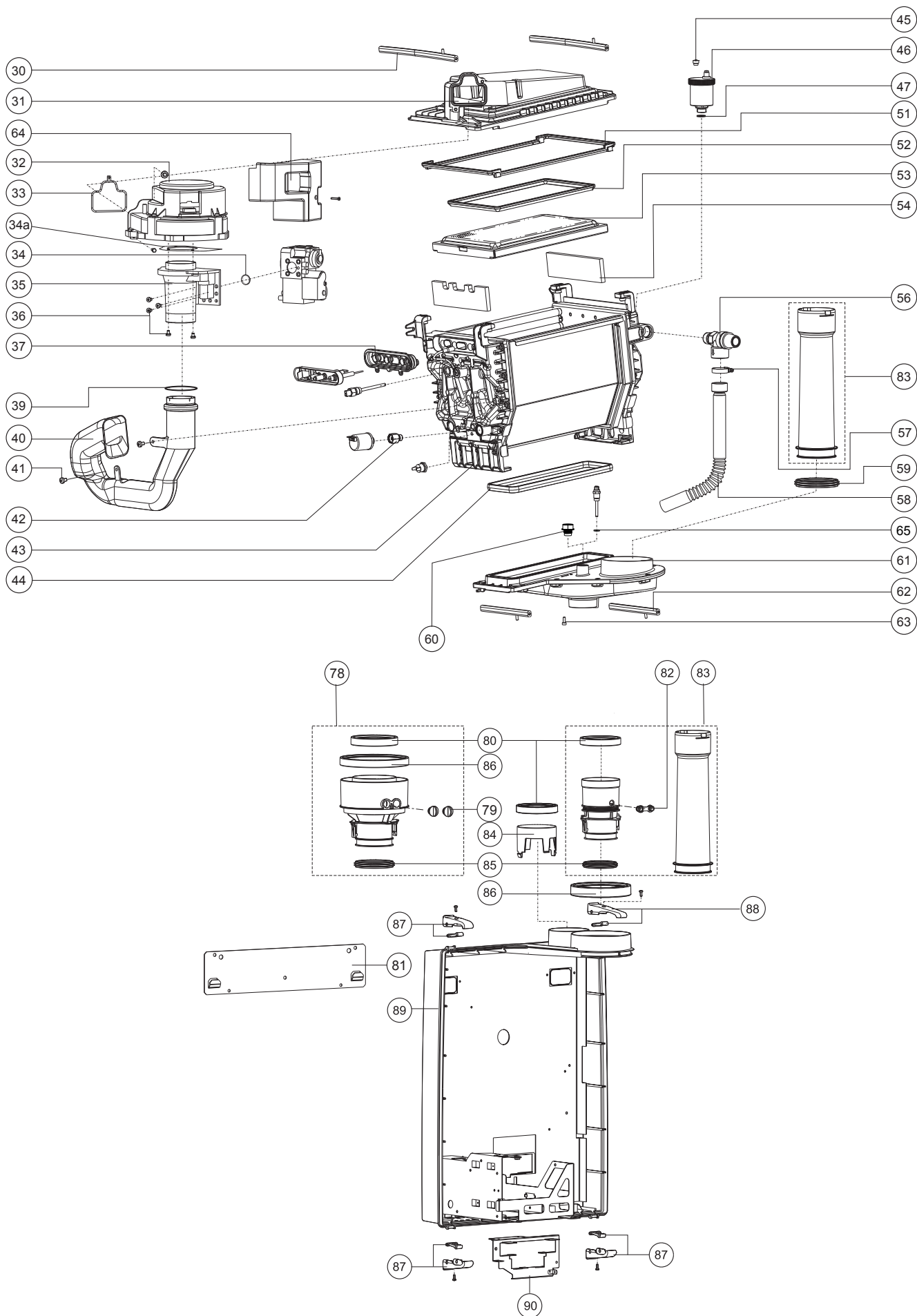
Pos.	Omschrijving	Description	Art. nr. No. d'article	ATAG P-Serie			Prijs Prix
				P20C iCon1	Combi		
					P28C iCon2	P35C iCon2	
<i>Type iCon wisselaar</i>		<i>Type d'échangeur de chaleur iCon</i>					
132	VENTILATOR 325VDC ICON1	VENTILATEUR 325VDC ICON1	S4946500	X			243,71
132	VENTILATOR 325VDC ICON2	VENTILATEUR 325VDC ICON2	S4946600		X	X	254,62
136	VERVANGEN DOOR BEIDE DELEN	REMPACÉ PAR LES 2 PIÈCES					
	DRIEWEGKLEP MOTOR 230V + CLIP IC	MOTEUR VANNE 3 VOIES 230V+CLIP IC	S4855500	X	X	X	102,52
	CARTRIDGE DRIEWEGKLEP A/E SERIE	CARTOUCHE VANNE A 3 VOIES	S4828700	X	X	X	32,04
137	FLOWSENSOR	SONDE DE DÉBIT	S4746800	X	X	X	36,67
138	NTC TAPWATER A/E-SERIE	SONDE NTC	S4746100	X	X	X	29,73
139	POMP UPM3 15-75	POMPE UPM3 15-75	S4856100	X	X	X	366,12
140	WATERDRUKSENSOR P-SERIE	SONDE PRESSION D'EAU P-SERIE	S4948100	X	X	X	50,25
141	NTC RETOUR A/E/XL-SERIE	SONDE NTC T2/T3 10K	S4746000	X	X	X	18,07
142	ONTSTEKINGSTRAFO	TRANSFORMATEUR D'ALLUMAGE i	S4851000	X	X	X	31,85
143	ELEKTRODE ONTSTEKING+AFDICHTNG ICON	ELECTRODE D'ALLUMAGE+JOINT Icon	S4863600	X	X	X	53,49
144	ONTSTEKINGSKABELSET	KIT DE CABLE ALLUMAGE i	S4863800	X	X	X	29,22
145	NTC AANVOER 10k Icon	SONDE NTC DEPART 10K Icon	S4891600	X	X	X	26,57
146	BEDIENINGSUNIT ACHTER P-SERIE	UNITE DE COMMANDE ARRIERE SERIE P	S4929600	X	X	X	47,70
147	STUURAUTOMAAT CBR-AP BASIC	BOITE DE COMM. CBR-AP BASIC	S4932900	X	X	X	249,45
148	KEYPAD CBR-AP	KEYPAD CBR-AP	S4929700	X	X	X	17,79
149	BEDIENINGSUNIT VOOR P-SERIE	UNITE DE COMMANDE FRONT SERIE P	S4929500	X	X	X	37,62
150	SCHARNIER LMU i-SERIE	CHARNIERE LMU i	S4884500	2X	2X	2X	11,42
152	ZEKERING 3,15 AT H 250v (3x)	FUSIBLE 3,15 AT H 250v (3x)	S4749200	X	X	X	14,19
153	CONNECTOR TW GPI WIT	CONNECTEUR TW GPI WIT	S4920300	X	X	X	11,03
153	CONNECTOR NTC3 ZWAVELGEEL	CONNECTEUR NTC3 ZWAVELGEEL	S4920400	X	X	X	11,03
153	CONNECTOR TW OT HEMELSBLAUW	CONNECTEUR TW OT HEMELSBLAUW	S4920600	X	X	X	11,03
153	CONNECTOR EBUS OUD ROSE	CONNECTEUR EBUS OUD ROSE	S4920700	X	X	X	11,03
153	CONNECTOR TW NTC4 ZALMROOD	CONNECTEUR TW NTC4 ZALMROOD	S4920900	X	X	X	11,03
154	KABELBOOM KPL COMBI P-SERIE	CABLAGE CPL COMBI SERIE P	S4968800	X	X	X	107,28
155	AANSLUITNOER 230V	CABLE DE RACCORDEMENT 230V SERIE i	S4946700	X	X	X	26,24
156	AFDICHTING BEDIENINGSUNIT i-SERIE	JOINT PANNEAU COMMANDE i	S4845000	X	X	X	12,73
159	AFDEKAPPEN CONNECTOREN	COUVERCLES CONNECTEURS	S4930800	X	X	X	15,60



- E26C
- E32C
- E32S

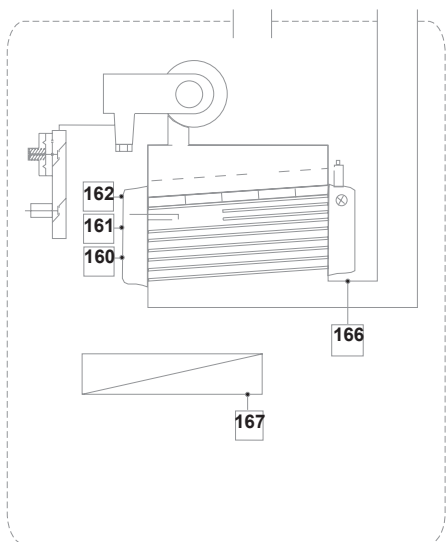
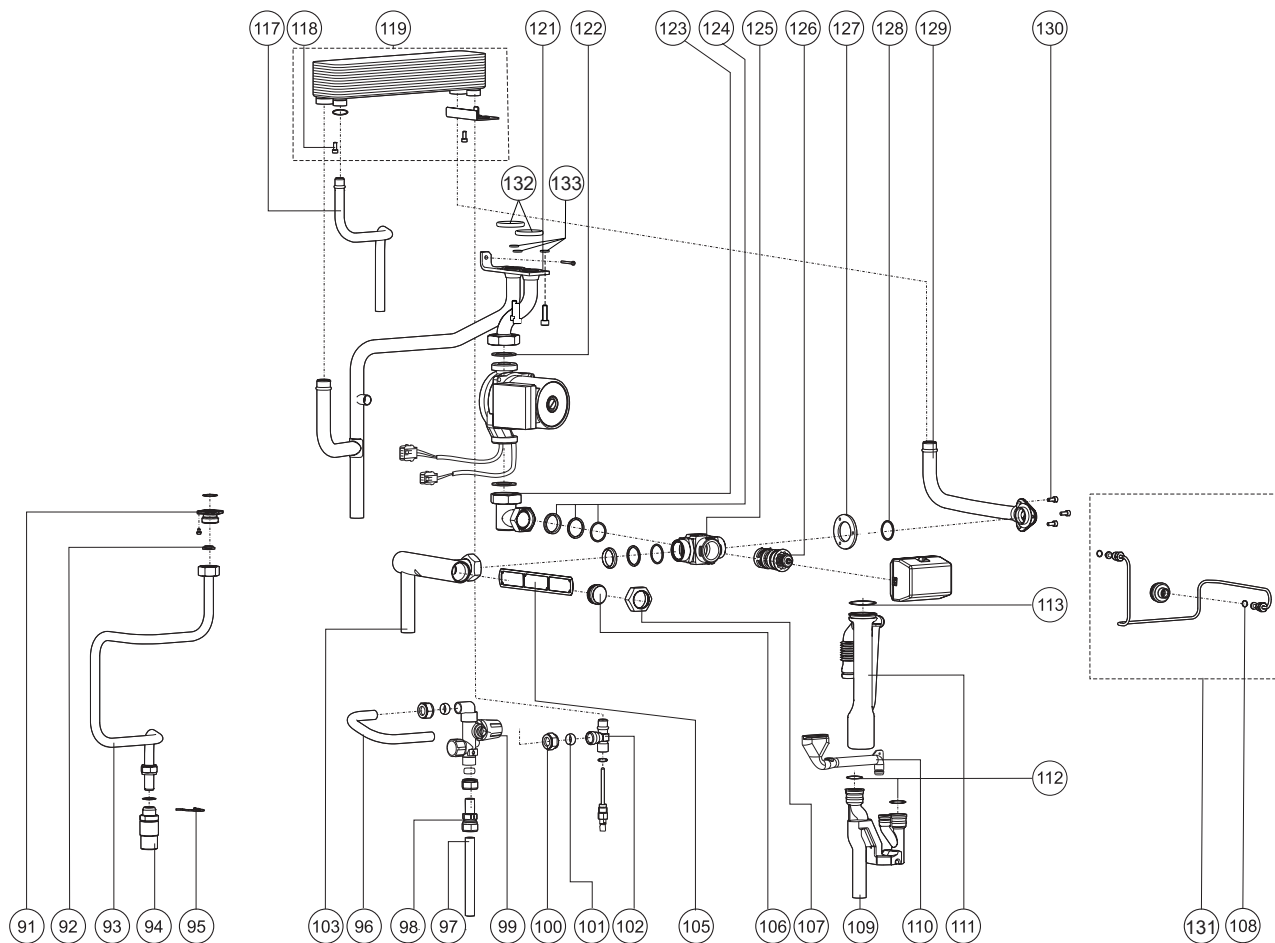


Pos.	Omschrijving	Description	Art.nr.	EnigmaQ			Prijs Prix	
				No. d'article	Combi			Solo
					E26C OSS2	E32C OSS2		E32S OSS2
	<i>Type OSS wisselaar</i>	<i>Type d'échangeur de chaleur OSS</i>						
1	Afdichting mantel PF/E-SHR	JOINT HABILLAGE PF/ESHR	S4479500	X	X	X	24,68	
2	Mantel sam. PF/E-SHR incl. afd.	KIT HABILLAGE PF/ESHR	S4479300	X	X	X	90,68	
3	Schroef mantel M5X20	VIS HABILLAGE M5X20		X	X	X		
4	Klemveer deur mantel PF/E-SHR	LOQUET PORTE PF/ESHR	S4479400	X	X	X	7,45	
5	Blindkap mantel PF/E-SHR	COUVERCLE BORGNE PF/E-SHR		2X	2X	2X		
6	Afdichting bedien. Paneel E-SHR	JOINT PANNEAU COMMANDE ESHR	S4479100	X	X	X	13,76	
7	Instructiesticker E-Serie	AUTOCOLLANT D'INSTRUCTIONS SERIE E	8H44270x	X	X	X		
	Gebbruikshandleiding E-Serie	MODE D'EMPLOI SERIE E	8H52400x	X	X	X		
	Installatievoorschrift E-Serie	INSTRUCTIONS L'INSTALLATION SERIE E	8H51400x	X	X	X		
8	Deur mantel E-Serie	PORTE HABILLAGE ATAG E	S4735900	X	X	X	44,44	



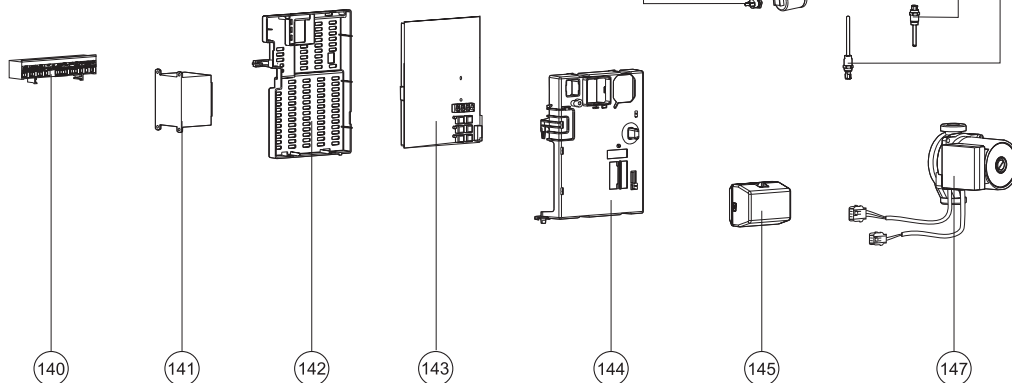
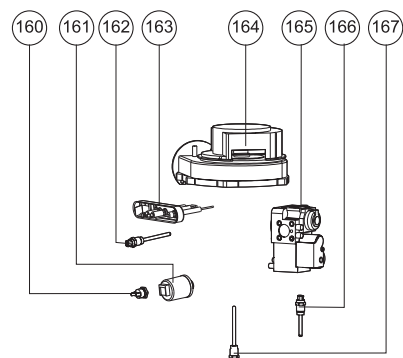
Pos.	Omschrijving	Description	Art.nr. No. d'article	EnigmaQ			Prijs Prix
				Combi E26C OSS2	E32C OSS2	Solo E32S OSS2	
Type OSS wisselaar		Type d'échangeur de chaleur OSS					
30	Klemstang bovenbak lang	BARRE DE SERR. LONGUE TETE MEL. SHR	S4310800	X	X	X	14,02
31	Bovenbak sam. OSS2	KIT TETE MELANGEUSE ECHANGEUR OSS2	S4735100	X	X	X	67,30
32	Bout m 5x16 din933.8.8 5x	BOULON M 5X16 (5X)		X	X	X	
33	Afdichting vent./bovenbak	JOINT VENTILATEUR/TETE MELANG. SHR	S4305700	X	X	X	7,14
34	Afdichting gasblok-venturi	JOINT D'ETANCHEITE BLOC GAZ-VENTURI	S4337610	X	X	X	7,79
34a	Afdichting venturi-ventilator	JOINT VENTURI-VENTILATEUR SHR	S4325610	X	X	X	8,71
35	Venturi OSS2	VENTURI SHR35	S4318920	X	X	X	61,63
36	Bout m5x12 gr fase zs din7985 5x	BOULON M 5X12GR FASE ZSDIN7985 5X	S4418710	X	X	X	8,10
37	Afd. Ionisatie/Ontsteking OSS	JOINT IONISATION/ALLUMAGE E/Q	S4709800	X	X	X	23,73
39	Afdichting aanzuigst-vent.SHR	JOINT D'ETANCHEITE ASP.AIR-VENT.SHR	S4309500	X	X	X	7,66
40	Aanzuigstuk OSS2	ASPIRATION AIR E/SHR 32/35	S4325510	X	X	X	25,66
41	Schroef taptite m5x 8 ck-pd 3x	VIS M5 X 8 3X	S4167500	X	X	X	7,20
43	Wisselaar OSS2	ECHANGEUR DE CHALEUR OSS2	S4731100	X	X	X	
	Kogelkopsleutel	TOURNEVIS ALLEN LONGE ECH.	S4363700	X	X	X	54,35
44	Afd. Onderbak OSS2	JOINT BAC CONDENSATS OSS2	S4714900	X	X	X	13,76
45	Dop ontluchter SHR 3x	CAP PURGEUR CALEFFI 3X	S4380600	X	X	X	6,79
46	Ontluchter E/PF/SHR chroom	PURGEUR E/PF/SHR CHROME	S4419110	X	X	X	40,33
47	O-ring ø13,94x2,62 ontl.SHR 2x	O-RING Ø 13.94X2.62 PURGEUR SHR	S4342300	X	X	X	7,16
48	Bout m 3x30 verz.din84/4.8 3x	BOULON M 3X30 (3X)	S4345900	X	X	X	7,47
51	Afd. Wsslr/Bovenbak OSS2	JOINT ECHANGEUR/MELANGEUR OSS2	S4718400	X	X	X	17,22
52	Afd. Brander/Bovenbak OSS2	JOINT ECHANGEUR/MELANGEUR OSS2	S4717300	X	X	X	17,22
53	Brandercassette sam. OSS2	KIT BRÛLEUR 38KW	S4714700	X	X	X	94,49
54	Set Isolatie pyplaat Li+Re Q/E	KIT PLAQUES ISOLATION OSS	S4730900	X	X	X	13,76
56	Overstorventiel set 3 bar	VANNE DE SÉCURITÉ 3 BAR PFE/SHR	S4344630	X	X	X	26,28
57	Slangklem 20-32 mm RVS	COLLIER SERRAGE TUYAU 20-32MM INOX	S4395600	X	X	X	8,12
58	Leiding overstort	CONDUITE VANNE DE SECURITE PF/ESHR	S4421400	X	X	X	18,37
59	Lip-ring ø80 amgas	JOINT A LEVRE Ø 80 AMGAS	S4304200	X	X	X	10,29
60	Stop 1/4"	BOUCHON 1/4"	S4674500	X	X	X	7,38
61	Onderbak sam. OSS2	BAC CONDENSATS COMPL. OSS2	S4730700	X	X	X	67,76
62	Klemstang condensbak	BARRE DE SERR. BAC CONDENS.PF/E/SHR	S4310700	X	X	X	13,20
63	Schroef M 5X12 imbus VERZ. 3x	BOULON M 5X12 ALLEN 3X	S4440000	X	X	X	8,23
64	Gasblok afdekkap	CACHE BLOC GAZ	S4558000	X	X	X	15,81
65	O-ring ø5x2	O-RING Ø 5.00X2.00 SONDE DEPART 5X	S4329400				7,35
	Vanaf 7/17:	À partir de 7/17:					
68	Klemring uitlaatstomp Ø80	Fixation joint d' évacuation	S4905800	X	X	X	18,55
69	Afdichting rookgasafvoer Ø 80 (3X)	Joint d' évacuation 3X	S4816700	X	X	X	16,32
78	Concentr. Aansluitstuk	RACCORD CONCENTRIQUE Ø80/Ø125	AA1CA05U	X	X	X	63,17
79	Stopjes conc. Aansluitstuk	COQUILLE ET CHAPEAU CONCENTRIQUE	S4675800	X	X	X	18,68
80	Afdichting luchttoev. ø 80 SHR	JOINT ASPIRATION AIR Ø 80 SHR	S4323510	X	X	X	11,71
81	Ophangbeugel SHR15/24/35	SUPPORT PF/E-SHR15/24/35	S4341610	X	X	X	11,05
82	Tule + stop uitlaatstomp	TULLE + BOUCHON EVACUATION EPDM	S4521600	X	X	X	7,63
83	Rookg.afv. pp. sam. 35 zr	EVACUAT.FUMÉES PP SHR/E/PF 35KW ZR	S4500500	X	X	X	35,00
84	Deksel luchttoev. 80 SHR	COUVERCLE ASPIR AIR Ø80 SHR	S4323310	X	X	X	10,15
85	Afdichting uitlaattpp pp SHR	JOINT ETANCHEITE EVAC.FUMÉES PP SHR	S4472600	X	X	X	10,80
86	Afdichting luchttoevoer ø120 SHR	JOINT ASPIRATION AIR Ø120	S4323710	X	X	X	10,15
87	Sluiting klein PF/E-SHR	FERMOIR PETIT PF/ESHR	S4415220	X	X	X	15,47
88	Sluiting groot PF/E-SHR	FERMOIR GRAND PF/ESHR	S4415120	X	X	X	8,69
89	Achterwand PF/E-SHR	PARTIE ARRIÈRE PF/E-SHR		X	X	X	
90	Beugel aansluitblok	SUPPORT BORNIER DE CONNECTION		X	X	X	

Zie pagina 115 voor speciale onderhoudssets OSS warmtewisselaar.
 Voir page 115 pour les kits spéciaux d'entretien pour l'échangeur de chaleur OSS.



- 162 T1 aanvoersensor
- 160 T2 retoursensor
- 167 T3 warmwatersensor
- 166 T5 rookgassensor
- 161 P1 waterdruksensor

- sonde alimentation NTC12K
- sonde retour NTC12K
- sonde ECS NTC12K
- sonde fuméea
- sonde pression d'eau



Pos.	Omschrijving	Description	Art.nr. No. d'article	EnigmaQ			Prijs Prix
				Combi E26C OSS2	E32C OSS2	Solo E32S OSS2	
Type OSS wisselaar		Type d'échangeur de chaleur OSS					
91	Koppeling regelblok 3/4"SHR	KIT RACCORDEMENT BLOC GAZ PF/E/SHR	S4340900	X	X	X	21,33
	3x O-ring ø21,89x2,62 gasleiding	O-RING Ø21,89X2,62 CONDUITE GAZ 3X	S4334500	X	X	X	7,43
92	Afdichting kopp.3/4"gasbl.SHR	JOINT RACCORD 3/4" BLOC GAZ SHR	S4340830	X	X	X	7,52
93	Gasleiding PF/E-SHR35	CONDUITE GAZ CPL PF/ESH35	S4333800	X	X	X	32,70
94	Pijnpoppel gasleid. 1/2" bi+O-ring	MAMELON 1/2" AVEC O-RING SHR	S4493300	X	X	X	23,21
	O-ring ø13,94x2,62 geel silic.	O-RING Ø 13,94X2,62 JAUNE	S4328710	X	X	X	7,03
95	Borgveer gasleiding PF/E-SHR	CLIP DE SÉCURITÉ CONDUITE DE GAZ		X	X	X	
96	Leiding ø15 inl.c.-plw PF/E-SHR	CONDUITE Ø15 ARM.ALL-ECH.PL PF/ESHR		X	X		
97	Leiding ing. Ø15 koud PF/E-SHR	CONDUITE D'ENTRÉE EAU FROID Ø15 PF/ESHR		X	X		
98	Doseerventiel 8.5 l/min limoen	VANNE DOSAGE 9,0 L/MIN LIMON ESHR	S4449100	X			19,32
	Doseerventiel 10 l/min geel	LIMITEUR DÉBIT 10,0 L/MIN JAUNE	S4738000		X		23,02
99	Inlaatcombinatie	GROUPE DE SÉCURITÉ COMPLÈT PF/E-SHR	S4537400	X	X		73,90
100	Wartel 1/2" g knel 15	EMERILLON 1/2" G BICON 15		X	X		
101	Knelring ø15 messing	ANNEAU DE SERRAGE Ø15 LAITON	S4237500	X	X		7,43
102	T-Stuk NTC3 PF/E-SHR	TÉ POUR SONDÉ NTC3 PF/ESH	S4402400	X	X		15,00
	O-ring aanvoersensor 5x	O-RING Ø 5,00X2,00 SONDÉ DEPART 5X	S4329400	X	X		7,35
103	Leiding ret.-dwk filter e-shr	CONDUITE RET-V3V FILT PF/ESH	S4402301	X	X		47,91
	Vul- en aftapkraan	VANNE DE REMPLISSAGE/MIDANGE	S1002200	X	X		22,43
	Leiding filter-pomp pf/e-shr	CONDUITE FILTRE-POMPE PF/ESH	S4451900			X	57,19
105	Filter retourleiding SHR	FILTRE CONDUITE RETOUR SHR	S4317500	X	X	X	14,40
106	Filterdop PF/E/SHR	CAP FILTRE PF/ESH	S4317610	X	X	X	11,25
	O-ring ø25,07 x 2,62 dwk	O-RING Ø25,07 X 2,62	S4158300	X	X	X	7,15
107	Wartel m35 30ø	EMERILLON M35 30° BISEAUTÉ	S4259500	X	X		12,46
108	O-ring ø5,0x2,0 aanv.sens. SHR5x	O-RING Ø 5,00X2,00 SONDÉ DEPART 5X	S4329400				7,35
109	Condensverzamelstuk PF/E-SHR	COLLECTEUR DE CONDENSATS PF/ESH	S4421300	X	X	X	22,00
110	Afvoerl. inlaatcomb. PF/E-SHR	CONDUITE VANNE DE ARM.ALIM. PF/ESH	S4421510		X		12,23
	O-ring ø12,42x1,78sil.PF/E-SHR3x	O-RING Ø 12,42X1,78	S4342400		X		7,14
111	Sifon PF/E-SHR	SIPHON PF/ESH	S4421200	X	X	X	25,16
112	O-ring ø40x3,53 sif. condensb. SHR	O-RING Ø 40,00X3,50 BAC CONDENS. SHR	S4309900	X	X	X	7,41
113	O-ring ø18,72x2,62 EPDM 3x	O-RING Ø 18,72X2,62 (3X)	S4443200	X	X	X	7,63
117	Leiding ø15 warm PF/E-SHR	CONDUITE ø15 EAU CHAUDE PF/E-SHR	S4401600	X	X		22,55
118	Bout m 5x12 imbus verz. 3x	BOULON M 5X12 ALLEN 3X	S4440000	X	X	X	8,23
119	Platenwisselaar 5st	ECHANGEUR A PLAQUES 35KW PF/ESH	S4722600	X	X		185,05
	O-ring ø13,94x2,62 ontl.SHR 2x	O-RING Ø 13,94X2,62 PURGEUR SHR	S4342300	X	X		7,16
	O-ring ø21,89x2,62 EPDM 2x	O-RING Ø 21,89X2,62 (2X)	S4360500	X	X		7,47
121	Leiding aanv.plw-cv PF/E-SHR24T	CONDUIT DEPART.ECH.PL-CC PF/ESH24T	S4401201	X			66,14
121	Leid.Aanv.plw-cvPF/E-SHR32/35T	CONDUITE ECH.PL-CC PF/ESH32/35T	S4401301		X		71,15
	Bout m6x20 rvs(a2)imb. Bp.4,2 3x	BOULON M 6X20 RVS ALLEN BP4,2 3X	S4307220	3X	3X		8,22
	O-ring ø4,8x1,8 borg.ww SHR 3x	O-RING Ø 4,76X1,78 SEC.ECH SHR(3X)	S4322320	3X	3X		7,38
122	Pomppakking 2x	JOINT DE POMPE (2X)	S1003810	2X	2X	2X	7,36
123	Leiding dwk-pomp PF/E-SHR	CONDUITE V3V-POMPE PF/ESH	S4436700	X	X		34,05
124	Koppelingset driewegklep	KIT DE CONNEXION VANNE 3 VOIES	S4272100	X	X		20,63
	- 3x steunring driewegklep	- 3X RING SUPPORT VANNE 3 VOIES					
	- 3x o-ring 25x2,62	- 3X O-RING 25x2,62					
	Wartel m35 30ø	EMERILLON M35 30° BISEAUTÉ	S4259500	3X	3X		12,46
	O-ring ø26,70x 1,78 3x	O-RING Ø 26,70X1,78 BOILER (3X)	S4259800	3X	3X		7,42
125	Driewegklep huis VC O-ring	VANNE 3 VOIES CORPS VC O-RING	S4308200	X	X		87,39
126	Cartridge vc-driewegklep	CARTOUCHE VC-VANNE 3 VOIES	S4268400	X	X		59,51
127	Flensplaat dwk	BRIDE DE MONTAGE VANNE3V	S4371700	X	X		14,51
128	O-ring ø26,70x 1,78 boiler	O-RING Ø 26,70X1,78 BOILER (3X)	S4259800	X	X		7,42
129	Leiding plw-dwk PF/E-SHR	CONDUITE ECH.PL-3V3 PF/ESH	S4401401	X	X		31,75
130	Bout m 5x12 imbus verz. 3x	BOULON M 5X12 ALLEN 3X	S4440000	X	X		8,23
131	Kortsluitleiding compleet	KIT CONDUITE COURT CIRCUIT ESHR	S4489800				49,75
132	O-ring ø29,74x3,53 aanv.ret. (2x)	O-RING Ø 29,74X3,53 DEPART/RET.(2X)	S4312300	2X	2X	2X	7,42
133	O-ring ø4,76x1,78 borg WW (3x)	O-RING Ø 4,76X1,78 SEC.ECH SHR(3X)	S4322320	3X	3X	3X	7,38
140	Kabelboom compleet E-Solo	BORNIER COMPLET SOLO SERIE E				X	
	Kabelboom compleet E-Combi	BORNIER COMPLET COMBI SERIE E	S4467210	X	X		97,50
	Sticker aansluitblok	AUTOCOLLANT BORNIER DE CONNEXION	8A44060x	X	X	X	
	Aansluitsnoer 230v E-SHR	CABLE DE RACCORDEMENT 230V E-SHR		X	X	X	
	Stekker 2-polig paars	CONNECTEUR 2-POLES VIOLET	S4320300	X	X	X	7,69
	Stekker 2-polig zwart	CONNECTEUR 2-POLES NOIR	S4320500	X	X	X	7,69
	Stekker 3-polig grijs	CONNECTEUR 3-POLES GRIS	S4380900	X	X	X	11,02
	Stekker 3-polig oranje	CONNECTEUR 3-POLES ORANGE	S4379600	X	X	X	11,02
	Stekker 4-polig bruin	CONNECTEUR 4-POLES BRUN	S4320600	X	X	X	10,38
	Stekker 6-polig blauw	CONNECTEUR 6-POLES BLEU	S4350600			X	15,23
	Anticipatiweerst. 220Ohm SHR	RESISTANCE D'ANTICIPATION 220OHM	S4325000	X	X	X	24,17
141	Trafo 72 Va + zelftappers SHR	TRAFO 72 VA FAN 24V + VIS	S4324900	X	X	X	70,73
	Bevestigingsschroef 3x	VIS AUTOTARAUEDEUS 3,5X 9,5 POINT 5X	S4370300	X	X	X	7,16
142	Bedieningsunit achter PF/E-SHR	UNITE DE COMMANDE ARRIERE PF/ESH	S4417100	X	X	X	16,45
143	Stuurautomaat 5417 h1.1 E-SHR	UNITE COMMANDE 5417 HR.C.S1.00 BLEU	S4736200	X	X	X	356,98
	EE-Prom	EE-Prom	S4479000	X	X	X	27,02
	Zekering glas 100 mA250 3x	FUSIBLE VERRE 100 MA 250 3X	S4352800	X	X	X	7,25
	Zekering glas 2,0 Af 250 3x	FUSIBLE VERRE 2,0 AF 250 3X	S4353000	X	X	X	7,42
	Zekering glas 3,0 at 250 3x	FUSIBLE VERRE 3,0 AT 250 3X	S4352900	X	X	X	8,23
	Zekering 4 At (250V) 3x	FUSIBLE VERRE 4 AT (250V)3X	S4463500	X	X	X	8,23
144	Bedieningsunit voor PF/E-SHR	UNITE DE COMMANDE AVANT PF/ESH	S4417000	X	X	X	18,88
145	Driewegklep motor VC2010 SHR	MOTEUR VANNE 3 VOIES VC2010 SHR	S4334910	X	X		88,59
	Kabelboom compleet E-SHR	BORNIER COMPLET E-SHR	S4467210	X	X	X	97,50
147	Pomp tot 11/2014	POMPE JUSQU'À 11/2014					
	Pomp UPER PWM 20-60 E-SHR	POMPE UPER 20-60 E-SHR	S4529200	X	X	X	224,67
	Pomp vanaf 11/2014	POMPE À PARTIR DE 11/2014					
	Pomp UPM2 20-70 E-Serie MCBA	POMPE UPM2 20-70 Serie E MCBA	S4853100	X	X	X	366,12
148	Luchtkastemperatuurbeveiliging	SHT AVEC CACHE	S4552800	X	X	X	51,97
160	NTC SHR/Boiler/ZGC T2/T3/T8/T9	SONDE NTC SHR/ZGC T2/T3/T8/T9	S4309700	X	X	X	17,15
161	Waterdruksensor + waterslot	SONDE PRESSION D'EAU	S4466300	X	X	X	70,51
	Verloopkabel waterdruksensor	CABLE ADAPTAT. SONDE PRESS EAU SHR	S4435400	X	X	X	20,56
162	NTC aanvoer T1/E-PF NTC T3	SONDE DEPART T1 / E-PF NTC T3	S4307420	X	X	X	27,55
163	Elektrode onts.+pakkk. OSS	ELECTRODE D'ALLUMAGE+JOINT	S4710100	X	X	X	58,97
	Ontstekingskabel PF/E-SHR kpl.	CABLE D'ALLUMAGE PF/ESH CPL.	S4440900	X	X	X	25,39
164	Vent.motor 24v DC ged.15/24/35	VENTILATEUR TYPE 24V DC 15/35	S4442720	X	X	X	194,70
165	Gasblok PF/E/SHR	BLOC GAZ HONEYWELL PF/ESH	S4304700	X	X	X	126,05
166	NTC rookgas T5 + kabel SHR	SONDE NTC FUMÉES T5 + CABLE SHR	S4368200	X	X	X	37,11
	NTC rookgas T5 SHR	SONDE NTC FUMÉES T5 SHR.	S4339510	X	X	X	28,39
167	NTC aanvoer T1/E-PF NTC T3	NTC DEPART T1 / E-PF NTC T3	S4307420	X	X		27,55

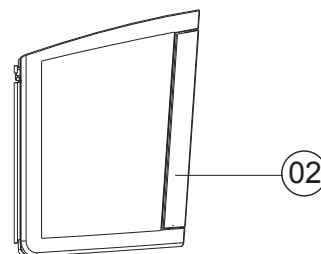
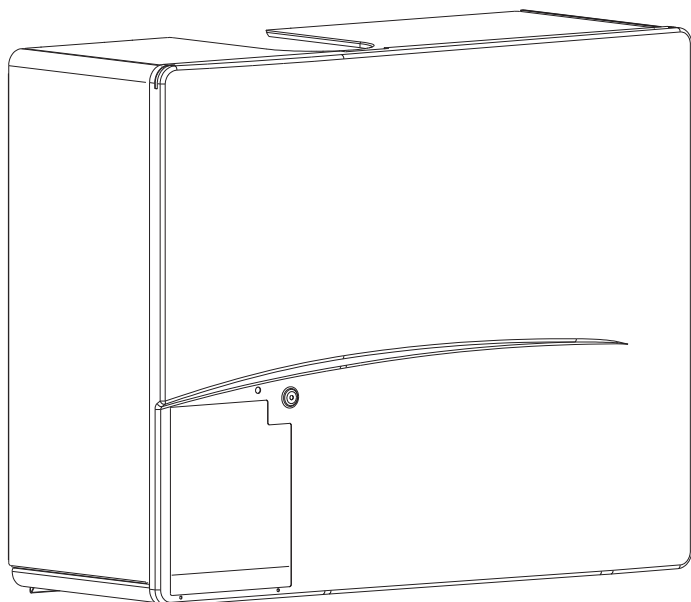
Q-Serie / série Q (Blauwe Engel Q)

Q
ATAG

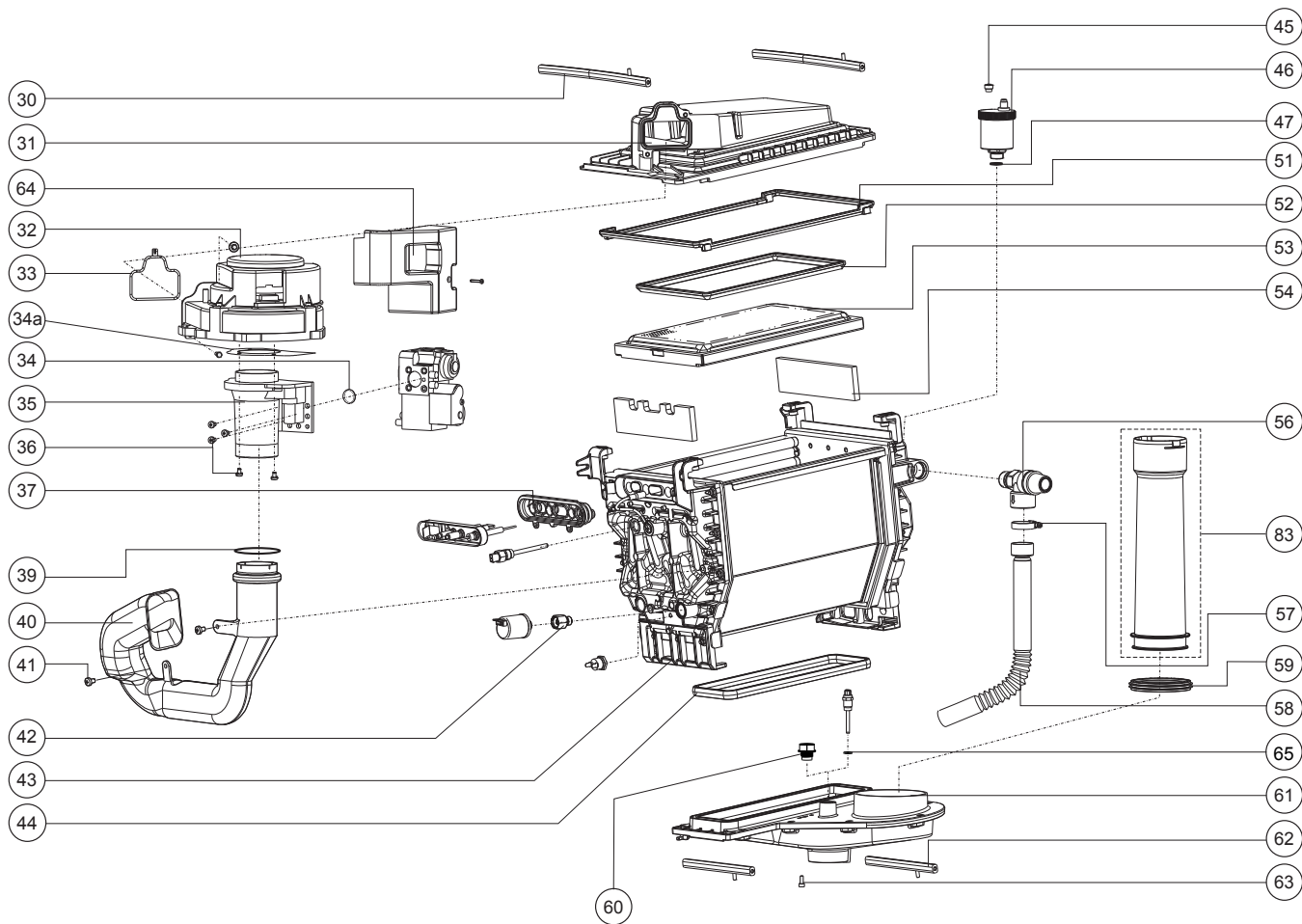


- Q15S
- Q25S
- Q25C
- Q38S
- Q38C
- Q51S
- Q51C
- Q60S

01



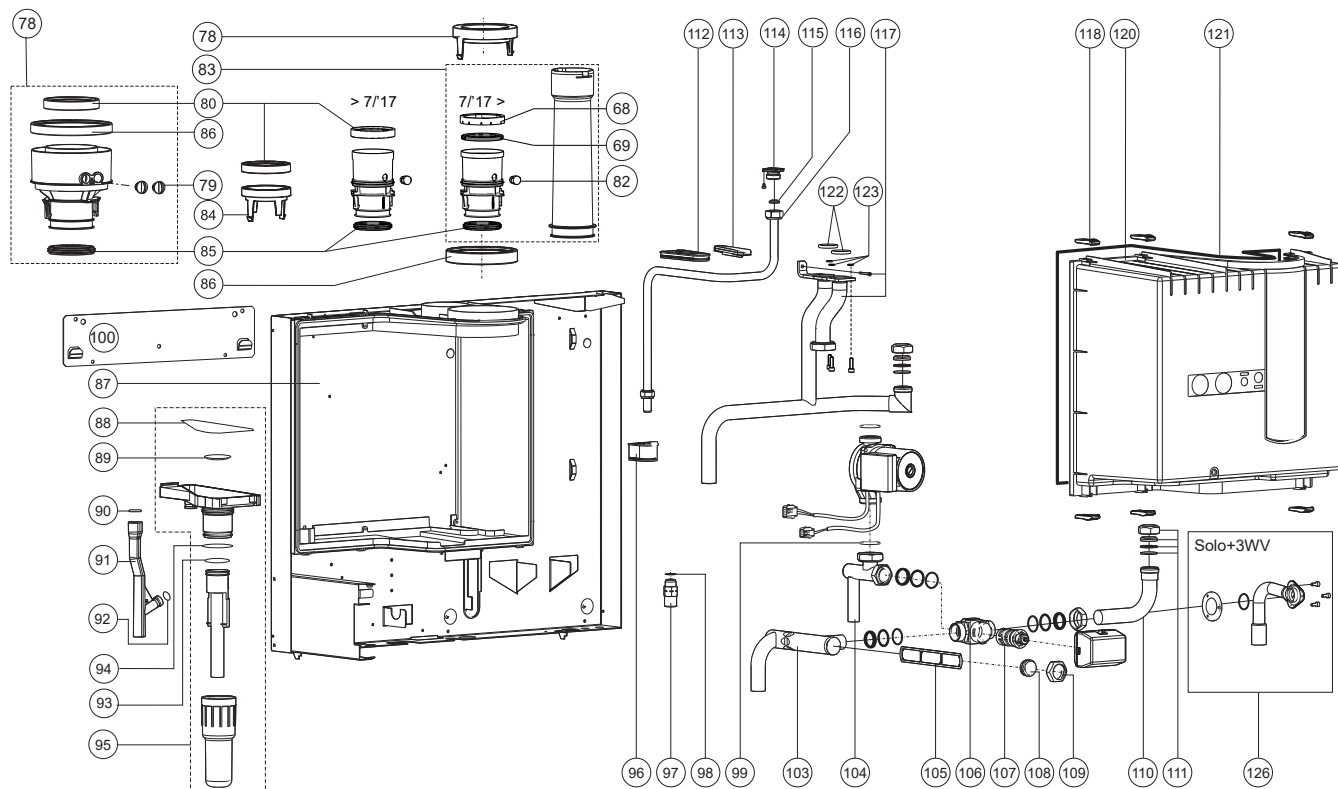
Pos. Omschrijving	Description	Art.nr. No. d'article	ATAG Q-Serie (Blauwe EngelQ)						Prijs Prix	
			Combi			Solo				
			Q25C OSS2	Q38C OSS2	Q51C OSS3	Q15S OSS1	Q25S OSS1	Q38S OSS2		Q51S OSS3
Type OSS wisselaar	Type d'échangeur de chaleur OSS									
1 Mantel Q15/25/38S	HABILLAGE Q15/25/38S					X	X	X		
Mantel Q25/38C	HABILLAGE Q25/38C		X	X						
Mantel Q51/60	HABILLAGE Q51/60							X	X	
Mantel Q51C	HABILLAGE Q51C				X					
2 Deur kpl. Q	PORTE CPL. Q	S4731400	X	X		X	X	X	X	50,62
10 Instructiekaart SERIE Q	CARTE D'INSTRUCTIONS SERIE Q	8H50020x	X	X		X	X	X	X	X
Gebraukshandleiding Q-Serie	MODE D'EMPLOI SERIE Q	8H52400x	X	X		X	X	X	X	X
Installatievoorschrift Q-Serie	INSTRUCTIONS L'INSTALLATION SERIE Q	8H51400x	X	X		X	X	X	X	X
Bout m 5x10 ck-pz din 84/4.8 5x	BOULON M 5X10 VENT-VANNE GAZ (5X)	S4345800	X	X	X	X	X	X	X	7,74
11 Ophangbeugel Q15/25/38S	SUPPORT PF/E-SHR15/24/35	S4341610				X	X	X		11,05
Ophangbeugel Q25C/38C	SUPPORT SHR24T/35T	S4341810	X	X						16,71
Ophangbeugel Q50/60S	SUPPORT SHR51/60	S4341710						X	X	12,58



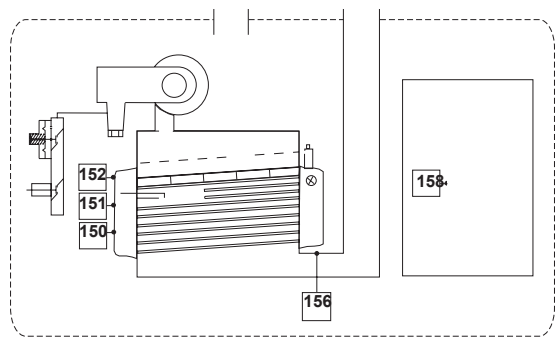
Pos. Omschrijving	Description	Art.nr. No. d'article	ATAG Q-Serie (Blauwe EngelQ)								Prijs Prix
			Combi			Solo					
			Q25C OSS2	Q38C OSS2	Q51C OSS3	Q15S OSS1	Q25S OSS1	Q38S OSS2	Q51S OSS3	Q60S OSS4	
Type OSS wisselaar	Type d'échangeur de chaleur OSS										
30 Klemstang bovenbak lang	BARRE DE SERR. LONGUE TETE MEL. SHR	S4310800	X	X	X	X	X	X	X	X	14,02
31 Bovenbak sam. OSS1	KIT TETE MELANGEUSE ECHANGEUR OSS1	S4735000				X	X				60,58
Bovenbak sam. OSS2	KIT TETE MELANGEUSE ECHANGEUR OSS2	S4735100	X	X				X			67,30
Bovenbak sam. OSS3/4	KIT TETE MELANGEUS ECHANGEUR OSS3/4	S4735200			X				X	X	83,17
32 Bout m 5x16 din933.8.8 5x	BOULON M 5X16 (5X)		X	X	X	X	X	X	X	X	
33 Afdichting vent./bovenbak	JOINT VENTILATEUR/TETE MELANG. SHR	S4305700	X	X	X	X	X	X	X	X	7,14
34 Afdichting gasblok-venturi	JOINT D'ETANCHIETE BLOC GAZ-VENTURI	S4337610	X	X	X	X	X	X	X	X	7,79
34a Afdichting venturi-ventilator	JOINT VENTURI-VENTILATEUR SHR	S4325610	X	X	X	X	X	X	X	X	8,71
35 Venturi OSS1	VENTURI SHR24	S4318810				X	X				61,63
Venturi OSS2	VENTURI SHR35	S4318920	X	X				X			61,63
Venturi OSS3/4	VENTURI SHR60	S4319020			X				X	X	64,69
36 Bout m5x12 gr fase zs din7985 5x	BOULON M 5X12GR FASE ZSDIN7985 5X	S4418710	X	X	X	X	X	X	X	X	8,10
37 Afd. Ionisatie/Ontsteking OSS	KIT JOINT ETANCHIET IONIS/ALLUM.SHR	S4397100	X	X	X	X	X	X	X	X	13,67
39 Afdichting aanzuigt-vent.SHR	JOINT D'ETANCHEITE ASP.AIR-VENT. SHR	S4309500	X	X	X	X	X	X	X	X	7,66
40 Aanzuigstuk OSS1	ASPIRATINON AIR E/PF/SHR15/24	S4347510				X	X				25,66
Aanzuigstuk OSS2	ASPIRATION AIR E/SHR 32/35	S4325510	X	X				X			25,66
Aanzuigstuk OSS3/4	ASPIRATION AIR SHR51/60	S4324720			X				X	X	25,66
41 Schroef tapitie m5x 8 ck-pd 3x	VIS M5 X 8 3X	S4167500	X	X	X	X	X	X	X	X	7,20
43 Wisselaar OSS1	ECHANGEUR DE CHALEUR OSS1	S4731000				X	X				
Wisselaar OSS2	ECHANGEUR DE CHALEUR OSS2	S4731100	X	X				X			
Wisselaar OSS3	ECHANGEUR DE CHALEUR OSS3	S4731300			X				X		
Wisselaar OSS4	ECHANGEUR DE CHALEUR OSS4	S4731200								X	
Kogelkopsleutel	TOURNEVIS ALLEN LONGE ECH.	S4363700	X	X	X	X	X	X	X	X	54,35
44 Afd. Onderbak OSS1	JOINT BAC CONDENSATS OSS1	S4709500				X	X				9,39
Afd. Onderbak OSS2	JOINT BAC CONDENSATS OSS2	S4714900	X	X				X			13,76
Afd. Onderbak OSS3/4	JOINT BAC CONDENSATS OSS3/4	S4724500			X				X	X	16,06
45 Dop ontluchter SHR 3x	CAP PURGEUR CALEFFI 3X	S4380600	X	X	X	X	X	X	X	X	6,79
46 Ontluchter E/PF/SHR chrom	PURGEUR E/PF/SHR CHROME	S4419110	X	X	X	X	X	X	X	X	40,33
47 O-ring ø13,94x2,62 ontl.SHR 2x	O-RING Ø 13.94X2.62 PURGEUR SHR	S4342300	X	X	X	X	X	X	X	X	7,16
48 Bout m 3x30 verz.din84/4.8 3x	BOULON M 3X30 (3X)	S4345900	X	X	X	X	X	X	X	X	7,47
51 Afd. Wsslr/Bovenbak OSS1	JOINT ECHANGEUR/MELANGEUR OSS1	S4709100				X	X				15,43
Afd. Wsslr/Bovenbak OSS2	JOINT ECHANGEUR/MELANGEUR OSS2	S4718400	X	X				X			17,22
Afd. Wsslr/Bovenbak OSS3/4	JOINT ECHANGEUR/MELANGEUR OSS3/4	S4719900			X				X	X	20,68
52 Afd. Brander/Bovenbak OSS1	JOINT ECHANGEUR/MELANGEUR OSS1	S4717200				X	X				16,06
Afd. Brander/Bovenbak OSS2	JOINT ECHANGEUR/MELANGEUR OSS2	S4717300	X	X				X			17,22
Afd. Brander/Bovenbak OSS3/4	JOINT ECHANGEUR/MELANGEUR OSS3/4	S4717400			X				X	X	22,98
53 Brandercassette sam. OSS1	KIT BRÛLEUR 24KW	S4714600				X	X				79,68
Brandercassette sam. OSS2	KIT BRÛLEUR 38KW	S4714700	X	X				X			94,49
Brandercassette sam. OSS3/4	KIT BRÛLEUR 60KW	S4825600			X				X	X	201,66
54 Set Isolatie pypplaat Li+Re Q/E	KIT PLAQUES ISOLATION OSS	S4730900	X	X	X	X	X	X	X	X	13,76
56 Overstorventiel set 3 bar	VANNE DE SÉCURITÉ 3 BAR PF/E/SHR	S4344630	X	X	X	X	X	X	X	X	26,28
57 Stangkleem 20-32 mm RVS	COLLIER SERRAGE TUYAU 20-32MM INOX	S4395600	X	X	X	X	X	X	X	X	8,12
58 Leiding overstort	CONDUITE VANNE SÉCURITÉ	S4467300	X	X	X	X	X	X	X	X	21,77
59 Lip-ring ø63 amgas	JOINT A LEVRE Ø 63 AMGAS	S4307900				X	X				9,32
Lip-ring ø80 amgas	JOINT A LEVRE Ø 80 AMGAS	S4304200	X	X	X			X	X	X	10,29
60 Stop 1/4"	BOUCHON 1/4"	S4674500	X	X	X	X	X	X	X	X	7,38
61 Onderbak sam. OSS1	BAC CONDENSATS COMPL. OSS1	S4730600				X	X				61,14
Onderbak sam. OSS2	BAC CONDENSATS COMPL. OSS2	S4730700	X	X				X			67,76
Onderbak sam. OSS3/4	BAC CONDENSATS COMPL. OSS3/4	S4730800			X				X	X	81,01
62 Klemstang condensbak	BARRE DE SERR. BAC CONDENS.PF/E/SHR	S4310700	X	X	X	X	X	X	X	X	13,20
63 Schroef M 5X12 imbus VERZ. 3x	BOULON M 5X12 ALLEN 3X	S4440000	X	X	X	X	X	X	X	X	8,23
64 Gasblok afdekkap	CACHE BLOC GAZ	S4558000		X	X			X	X	X	15,81
65 O-ring ø5x2	O-RING Ø 5.00X2.00 SONDE DEPART 5X	S4329400									7,35
Vanaf 7/17:	À partir de 7/17:										
68 Klemring uitlaatstomp Ø80	Fixation joint d' évacuation	S4905800	X	X	X	X	X	X	X	X	18,55
69 Afdichting rookgasafvoer Ø 80 (3X)	Joint d' évacuation 3X	S4816700	X	X	X	X	X	X	X	X	16,32
78 Concentr. aansluitstuk 80/125	RACCORD CONCENTRIQUE Ø80/Ø125	AA1CA05U	X	X		X	X	X	X	X	63,17
79 Stop+dop concentrisch aansluitstuk	COUILLE ET CHAPEAU CONCENTRIQUE	S4675800	X	X	X	X	X	X	X	X	18,68

Zie pagina 115 voor speciale onderhoudssets OSS warmtewisselaar.

Voir page 115 pour les kits spéciaux d'entretien pour l'échangeur de chaleur OSS.



Pos. Omschrijving	Description	Art.nr. No. d'article	ATAG Q-Serie (Blauwe EngelQ)								Prijs Prix
			Combi			Solo					
			Q25C OSS2	Q38C OSS2	Q51C OSS3	Q15S OSS1	Q25S OSS1	Q38S OSS2	Q51S OSS3	Q60S OSS4	
Type OSS wisselaar	Type d'échangeur de chaleur OSS										
80 Afdichting luchttoev.ø80 SHR	JOINT ASPIRATION AIR Ø 80 SHR	S4323510	X	X	X	X	X	X	X	11,71	
81 Deksel luchttoevoer ø120/80	COUVERCLE ASPIR AIR Ø120/80	S4323410	X	X		X	X	X	X	13,30	
82 Tule + stop uitlaatstop	BOUCHON EVACUATION FUMÉES EPDM	S4339400	X	X		X	X	X	X	7,34	
83 Rookg.afv. Pp sam. SHR15-24 mr	EVACUAT.FUMÉES PP SHRE/PF 15-24 MR	S4499400				X	X			35,00	
Rookg.afv. Pp sam. SHR 35 zr	EVACUAT.FUMÉES PP SHRE/PF 35KW ZR	S4500500	X	X				X		35,00	
Rookg.afv. Pp sam. SHR 51-60 zr	EVACUAT.FUMÉES PP SHRE/PF 51-60 MR	S4500800			X				X	35,00	
84 Deksel luchttoev. 80 SHR	COUVERCLE ASPIR AIR Ø80 SHR	S4323310	X	X	X	X	X	X	X	10,15	
85 Afdichting uitlaatpyp pp SHR	JOINT ETANCHEITE EVAC.FUMÉES PP SHR	S4472600	X	X	X	X	X	X	X	10,80	
86 Afdichting luchttoev. ø120 SHR	JOINT ASPIRATION AIR Ø120	S4323710	X	X	X	X	X	X	X	10,15	
87 Luchtkast achterzijde SHR15-35	BOITE A AIR ARRIERE SHR15/24/35	S4316100	X	X	X	X	X	X	X	63,22	
Luchtkast achterzijde SHR51/60	BOITE A AIR ARRIERE SHR51/60	S4316210	X	X	X	X	X	X	X	89,39	
88 Afdichting sifonbak-luchtk.SHR	JOINT SIPHON-BOITE A AIR.SHR	S4339110	X	X		X	X	X	X	12,23	
89 Afdichting sifonpyp-luchtk.SHR	JOINT CONDUITE SIPH-BOITE A AIR.SHR	S4316300	X	X	X	X	X	X	X	7,85	
90 O-ring ø19,50x1,80 sifonbak	O-RING Ø 19.50X1.80 SIPHON	S4312100	X	X	X	X	X	X	X	6,88	
91 Condensafvoerpijp SHR	EVACUATION CONDENSATS SHR	S4316500	X	X	X	X	X	X	X	12,00	
92 O-ring ø12,42x1,78 sifon 3x	O-RING Ø 12.42X1.78	S4342400	X	X	X	X	X	X	X	7,14	
93 O-ring ø40 Sifonbak	O-RING Ø 40.00X3.50 BAC CONDENS.SHR	S4309900	X	X	X	X	X	X	X	7,41	
94 O-ring ø50 Sifonbeker	O-RING Ø50.00X3.50 COUPE SIPHON SHR	S4316400	X	X	X	X	X	X	X	7,43	
95 Sifon compleet SHR pp	SIPHON COMPLET SHR PP	S4451610	X	X	X	X	X	X	X	36,13	
96 Doorvoer gasleid.luchtk.SHR	PASSAGE CONDUITE GAZ-BOITE A AIR		X	X	X	X	X	X	X		
97 Pypnippel 1/2"+o-ring SHR15-35	MAMELON 1/2" AVEC O-RING SHR	S4493300	X	X		X	X	X		23,21	
Pypnippel 3/4" met O-ring	MAMELON 3/4" AVEC O-RING SHR	S4498800			X				X	25,39	
98 O-ring ø13,94x2,62 geel silic.	O-RING Ø 13.94X2.62 JAUNE	S4328710	X	X	X	X	X	X	X	7,03	
99 Pomppakking 2x	JOINT DE POMPE (2X)	S1003810	X	X	X	X	X	X	X	7,36	
103 Leid. Ret.-pomp filt. SHR15-35	CONDUITE RET.-V3V FILT. SHR15-35	S4317700	X	X		X	X	X		52,58	
Leid. Ret.-pomp filt. SHR51/60	COND.RETOUR-POMPE FILTRE SHR51/60	S4326700							X	90,17	
104 Leiding dwk-pomp ext. Exp.vat	CONDUITE 3V3-POMPE EXT.VASE EXP.SHR	S4318020			X	X	X	X		47,56	
105 Filter retourleiding SHR	FILTRE CONDUITE RETOUR SHR	S4317500	X	X	X	X	X	X	X	14,40	
106 Driewegklep huis VC O-ring	VANNE 3 VOIES CORPS VC O-RING	S4308200	X	X	X	X	X	X		87,39	
107 Cartridge VC-driewegklep	CARTOUCHE VC-VANNE 3 VOIES	S4268400	X	X	X	X	X	X		59,51	
Sleutel cartridge VC-3WVklep	CARTOUCHE CLEF VC-VANNE A 3 VOIES	S4452900	X	X	X	X	X	X		8,50	
108 Filterdop PF/E/SHR	CAP FILTRE PF/E/SHR	S4317610	X	X	X	X	X	X	X	11,25	
O-ring ø25,07 x 2,62 dwk	O-RING Ø25.07 X 2.62	S4158300	X	X	X	X	X	X	X	7,15	
109 Wartel m35 30ø	EMERILLON M35 30° BISEAUTE	S4259500	X	X	X	X	X	X	X	12,46	
110 Leiding boiler-dwk SHR	CONDUITE BOILER-V3V SHR	S4317900	X	X	X					23,05	
111 Koppellingsset boiler combi	KIT DE RACCORDEMENT BOILER	S4272100	X	X	X					20,63	
- Wartel	EMERILLON M35 30° BISEAUTE	S4259500	X	X	X					12,46	
- Drukkring	RING DE PRESSION		X	X	X						
- Klemring	RING DE COMPRESSION		X	X	X						
- O-ring CBV/H Boiler	O-RING Ø 26.70X1.78 BOILER (3X)	S4259800	X	X	X					7,42	
112 Doorvoer CV leiding	PASSAGE CONDUITE CHAUFF	S4310610	X	X	X	X	X	X	X	8,49	
113 Servicetule luchtk.-wiss. SHR	TULLE DE SERVICE BOITE AIR.-ECH.SHR	S4317200	X	X	X	X	X	X	X	7,25	
114 Koppeling regelblok 3/4"SHR	KIT RACCORDEMENT BLOC GAZ PF/E/SHR	S4340900	X	X	X	X	X	X	X	21,33	
O-ring ø21,89x2,62 gasleiding 3x	O-RING Ø21.89X2.62 CONDUITE GAZ 3X	S4334500	X	X	X	X	X	X	X	7,43	
115 Afdichting kopp.3/4"gasbl.SHR	JOINT RACCORD 3/4" BLOC GAZ SHR	S4340830	X	X	X	X	X	X	X	7,52	
116 Gasleiding kpl. SHR15/24	CONDUITE GAZ CPL. SHR15/24	S4340410				X	X			28,73	
Gasleiding kpl. SHR35/51/60	CONDUITE GAZ CPL. SHR35/51/60	S4340510	X	X	X			X	X	28,73	
117 Leiding aanvoer SHR15/24	CONDUITE DEPART SHR15/24	S4318510				X	X			64,45	
Leiding aanvoer SHR35	CONDUITE DEPART SHR35	S4318610					X			66,43	
Leiding aanvoer SHR35T	CONDUITE BOILER -CC SHR35	S4318300	X	X						82,88	
Leiding aanvoer SHR51/60	CONDUITE DEPART SHR51/60	S4318700						X	X	83,24	
Leiding boiler-cv SHR51/60	CONDUITE BOILER -CC SHR51/60	S4318400			X					88,47	
Bevestigingsschroef 5x	VIS AUTOTARAUEDEUS 4,8X13POINTUES 5X		X	X	X	X	X	X	X		
Vul- en aftapkraan	VANNE DE REMPLISSAGE/VIDANGE	S1002200	X	X	X	X	X	X	X	22,43	
118 Sluiting luchtkast	FERMOIR BOITE A AIR ROUGE SHR	S4322500	X	X	X	X	X	X	X	6,40	
120 Luchtkast SHR 15-24-35	BOITE A AIR AVANT SHR15/24/35	S4315800	X	X		X	X	X		99,87	
Luchtkast SHR 51-60	BOITE A AIR AVANT SHR51/60	S4315900			X				X	118,46	
121 Afdichting luchtkast ø5,5	JOINT D'ETANCHIETE Ø5,5 EPDM	S4397000	X	X	X	X	X	X	X	17,65	
122 O-ring ø29,74x3,53 aanv./ret. (2x)	O-RING Ø 29.74X3.53 DEPART/RET.(2X)	S4312300	X	X	X	X	X	X	X	7,42	
123 O-ring ø4,76x1,78 borg WW (3x)	O-RING Ø 4.76X1.78 SEC.ECH SHR(3X)	S4322320	X	X	X	X	X	X	X	7,38	
126 Flens 3-Wegklep	BRIDE DE MONTAGE VANNE3V	S4371700				X	X	X		14,51	
O-Ring	O-RING Ø 26.70X1.78 BOILER (3X)	S4259800				X	X	X		7,42	
Leiding boiler-3-WVklep solo SHR	CONDUITE BOILER-V3V SOLO SHR ZGC	S4371800				X	X	X		48,52	
Schroef M5 x 12 Imbus 3x	BOULON M 5X12 ALLEN 3X	S4440000				X	X	X		8,23	

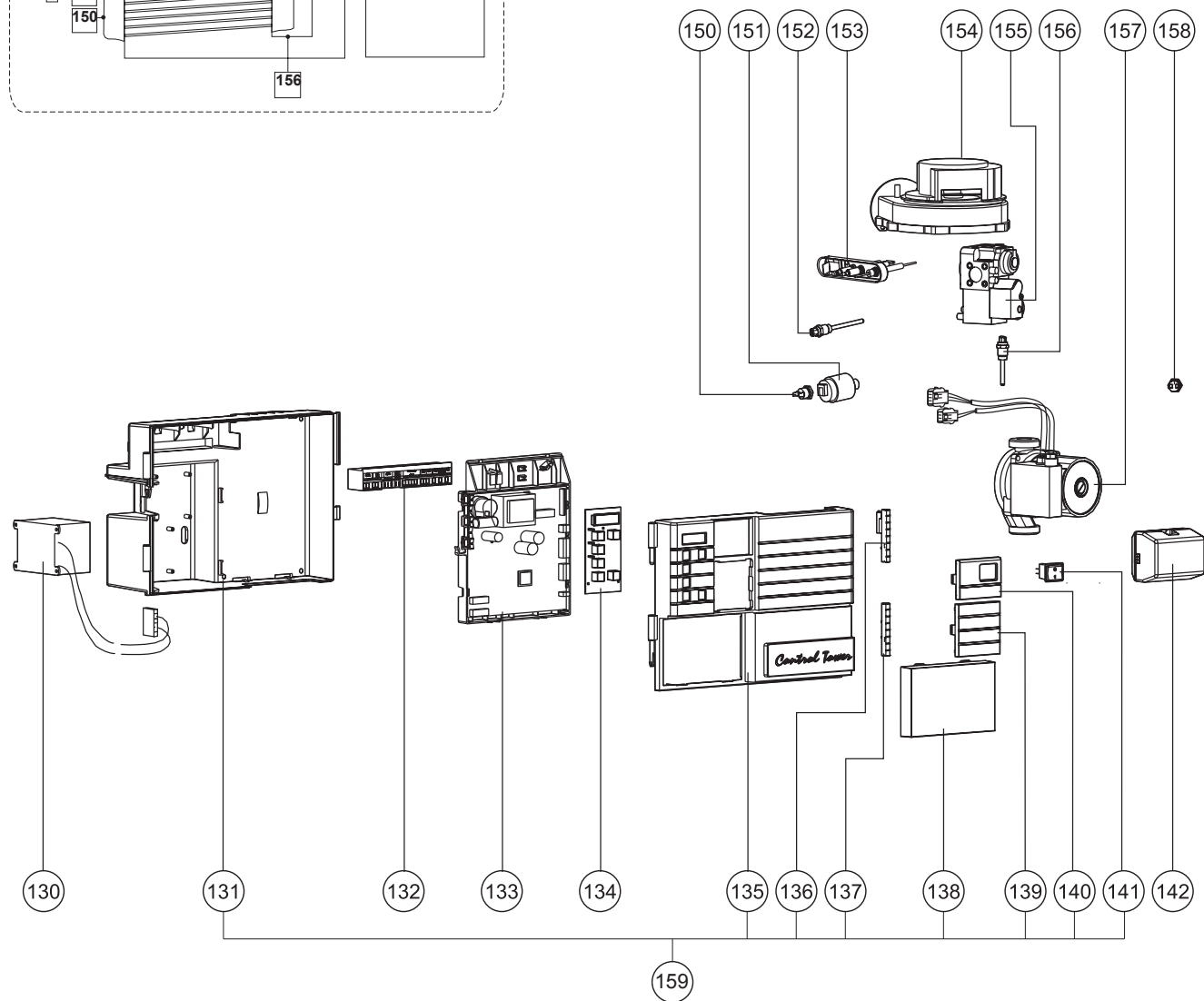


- 152 T1 aanvoersensor
- 150 T2 retoursensor
- 158 T3 warmwatersensor
- 156 T5 rookgassensor

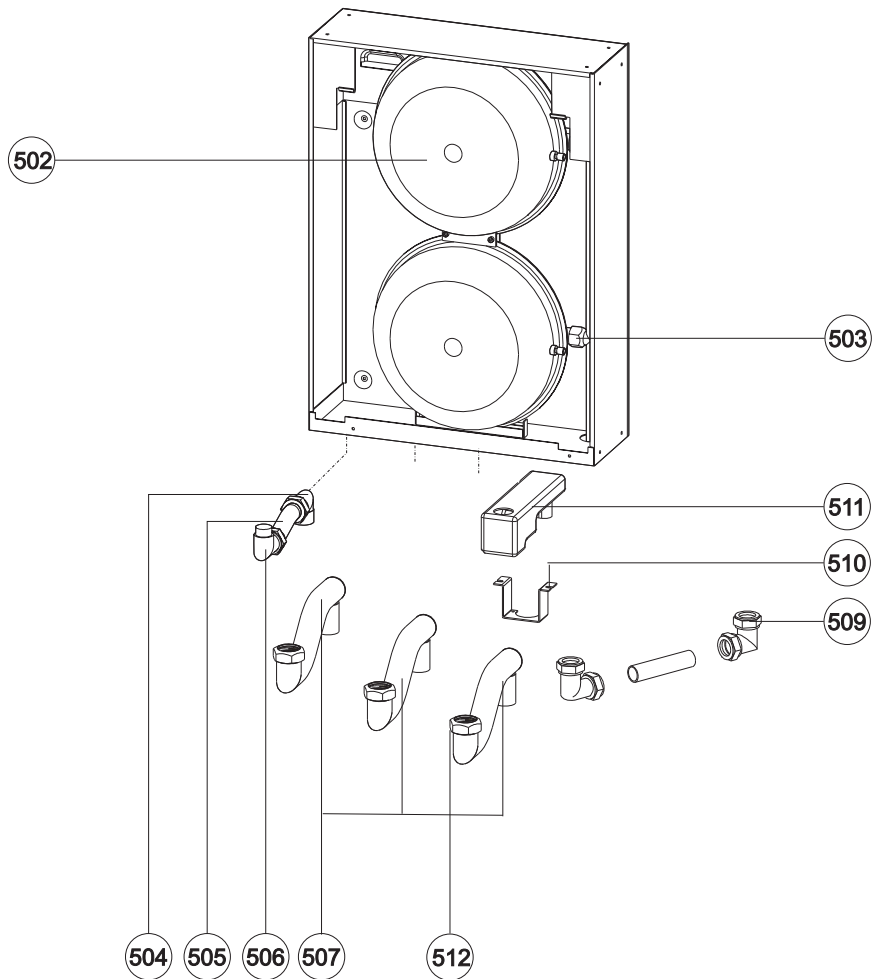
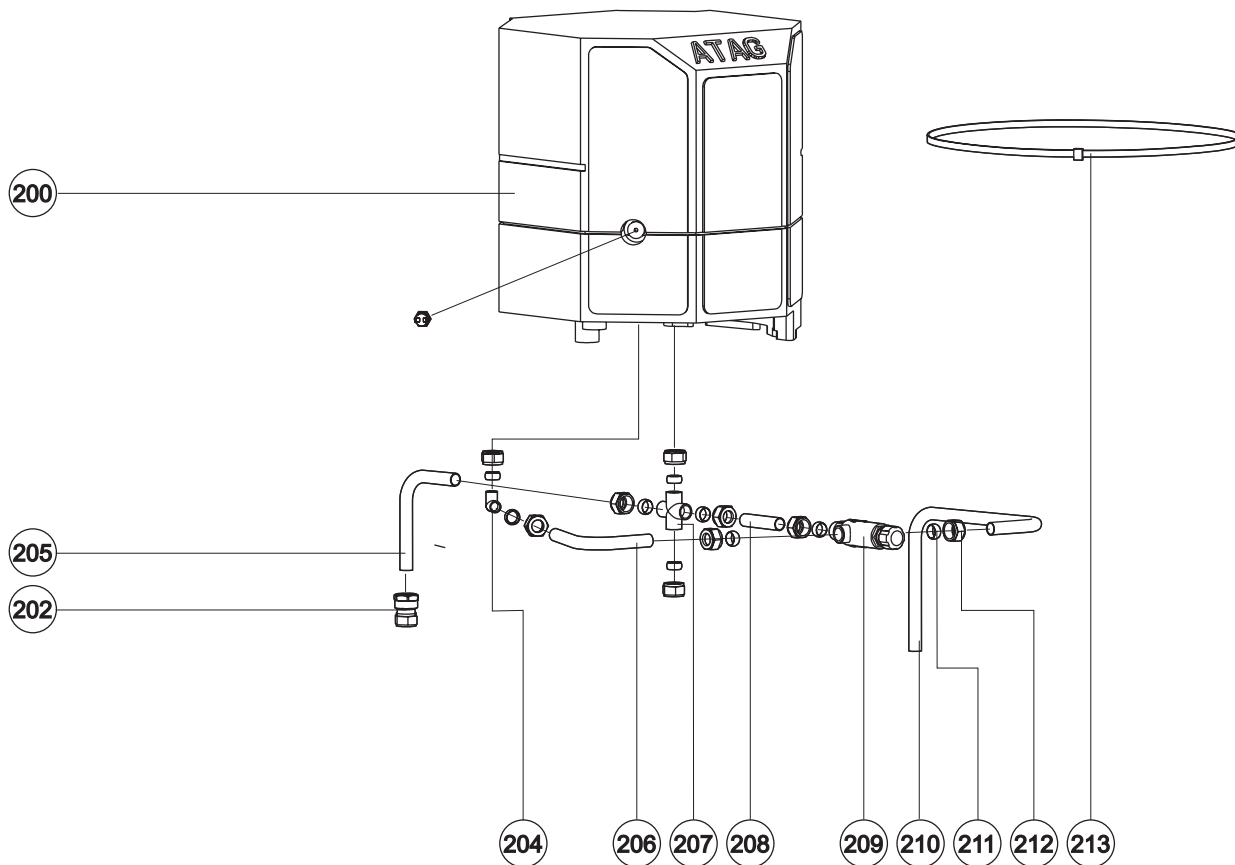
- sonde alimentation NTC12K
- sonde retour NTC12K
- sonde ECS NTC12k
- sonde fuméea

- 151 P1 waterdruksensor

- sonde pression d'eau



Pos.	Omschrijving	Description	Art.nr. No. d'article	ATAG Q-Serie (Blauwe EngelQ)						Prijs Prix	
				Combi			Solo				
				Q25C OSS2	Q38C OSS2	Q51C OSS3	Q15S OSS1	Q25S OSS1	Q38S OSS2		Q51S OSS3
Type OSS wisselaar		Type d'échangeur de chaleur OSS									
130	Trafo 72 VA + zelftappers SHR	TRAFO 72 VA FAN 24V + VIS	S4324900	X	X	X	X	X	X	X	70,73
	Bevestigingsschroef 5x	VIS AUTOTARAUEUS 3,5X 9,5 POINT 5X	S4370300	X	X	X	X	X	X	X	7,16
131	Control tower achterdeel SHR	BOITIER DE COMMANDE ARRIERE SHR	S4322700	X	X	X	X	X	X	X	44,19
132	Kabelboom kpl. aansl.blok SHR	BORNIER CPL S-HR/Q	S4398510	X	X	X	X	X	X	X	100,82
	Sticker aansluitblok ct	AUTOCOLLANT BORNIER DE CONNEXION	8B35220x	X	X	X	X	X	X	X	
	Anschl.kabel+Stecker l=1900	CABLE DE RACCORDEMENT-FICHE L=1900	S4320100	X	X	X	X	X	X	X	22,01
	Stekker 2-polig paars	CONNECTEUR 2-POLES VIOLET	S4320300	X	X	X	X	X	X	X	7,69
	Stekker 2-polig wit	CONNECTEUR 2-POLES BLANC	S4320400	X	X	X	X	X	X	X	7,69
	Stekker 2-polig zwart aan/uit contact	CONNECTEUR 2-POLES NOIR CONTACT ON/OFF	S4320500	X	X	X	X	X	X	X	7,69
	Stekker 3-polig groen ext.pomp	CONNECTEUR 3-POLES VERT POMPE EXT.	S4351300	X	X	X	X	X	X	X	11,01
	Stekker 3-polig grijs	CONNECTEUR 3-POLES GRIS	S4380900								11,02
	Stekker 3-polig transp. Snij	CONNECTEUR 3-POLES TRANSP.	S4380800								11,02
	Stekker 4-polig bruin	CONNECTEUR 4-POLES BRUN	S4320600	X	X	X	X	X	X	X	10,38
	Stekker 6-polig blauw	CONNECTEUR 6-POLES BLEU	S4350600				X	X	X	X	15,23
	Stekker 3-polig oranje	CONNECTEUR 3-POLES ORANGE	S4379600	X	X	X	X	X	X	X	11,02
	Kabelboom driewegklep SHR	BORNIER VANNE 3 VOIES S-HR	S4319900	X	X	X					21,94
	Anticipatieweerst. 220Ohm SHR	RESISTANCE D'ANTICIPATION 220OHM	S4325000	X	X	X	X	X	X	X	24,17
133	Stuurautomaat 5415 Q-Serie	UNITÉ DE COMMANDE 5415 HR.C.SERIE Q	S4711200	X	X	X	X	X	X	X	356,98
	Zekering glas 100 mA 250 3x	FUSIBLE VERRE 100 MA 250 3X	S4352800	X	X	X	X	X	X	X	7,25
	Zekering glas 2,0 Af 250 3x	FUSIBLE VERRE 2,0 AF 250 3X	S4353000	X	X	X	X	X	X	X	7,42
	Zekering glas 3,0 At 250 3x	FUSIBLE VERRE 3,0 AT 250 3X	S4352900	X	X	X	X	X	X	X	8,23
134	Display Q-Serie	ÉCRAN MCBA ATAGQ	S4713600	X	X	X	X	X	X	X	94,33
	Bandkabel Display L=420 SHR	CABLE PLAT ECRAN L=420 SHR	S4320020	X	X	X	X	X	X	X	13,41
135	Control tower voor kpl. SHR	BOITIER DE COMMANDE AVANT CPL. SHR	S4322600	X	X	X	X	X	X	X	38,38
136	Sluiting contr.l.-luchtk.	FERMOIR BOITIER COMM-BOITE A AIR-HR	S4323200	X	X	X	X	X	X	X	7,63
137	Sluiting contr.t.	FERMOIR BOITIER DE COMM. S-HR	S4323100	X	X	X	X	X	X	X	7,42
138	Kap ct onder SHR	COUV.VOITIER DE COMM. INFER. S-HR	S4323000	X	X	X	X	X	X	X	14,02
139	Kap ct midden SHR	COUV.BOITIER DE COMM.MILIEU SHR	S4322900	X	X	X	X	X	X	X	8,86
140	Kap ct boven dicht SHR	COUV.SUP FERME BOITIER DE COMM.S-HR	S4322800	X	X	X	X	X	X	X	9,84
142	Driewegklep VC2010 cpl+motor SHR	VANNE 3 VOIES VC2010 CPL+MOTEUR SHR	S4381800	X			X	X	X		156,58
	Driewegklep motor VC2010 SHR	MOTEUR VANNE 3 VOIES VC2010 SHR	S4334910	X			X	X	X		88,59
	Driewegklep VC6940 cpl+motor SHR	VANNE 3 VOIES VC6940 CPL+MOTEUR SHR	S4384500		X	X					207,54
	Driewegklep motor VC6940 SHR	MOTEUR VANNE 3 VOIES VC6940 SHR	S4335010		X	X					132,57
150	NTC SHR/Boiler/ZGC T2/T3/T8/T9	SONDE NTC SHR/ZGC T2/T3/T8/T9	S4309700	X	X	X	X	X	X	X	17,15
151	Waterdruksensor + waterslot	SONDE PRESSION D'EAU	S4466300	X	X	X	X	X	X	X	70,51
	Verloopkabel waterdruksensor	CABLE ADAPTAT. SONDE PRESS EAU SHR	S4435400	X	X	X	X	X	X	X	20,56
152	NTC aanvoer T1/E-PF NTC T3	SONDE DEPART T1 / E-PF NTC T3	S4307420	X	X	X	X	X	X	X	27,55
	Vanaf P1230xxxxx (9/12) ook T1a	DEPUIS P1230XXXXX (9/12) AUSSI T1a	S4307420							X	27,55
153	Ontstekingsselectrode+Afdichting	ELECTRODE D'ALLUMAGE+JOINT	S4710100	X	X	X	X	X	X	X	58,97
	Ontstekingskabel kpl. SHR	CABLE D'ALLUMAGE CPL. SHR	S4323800	X	X	X	X	X	X	X	28,32
	Ionisatiedraad SHR	CABLE D'IONISATION SHR	S4323900	X	X	X	X	X	X	X	23,41
154	Vent.motor 24V DCgedempt15-35	VENTILATEUR TYPE 24V DC 15/35	S4442720	X	X		X	X	X		194,70
	Ventilatoromotor 230V AC+ SHR	VENTILATEUR TYPE 230V SHR51/60	S4310520			X			X	X	258,53
	Aansluitn. Vent.230v shr51/60	CABLE DE RACCORDEMENT 230V SHR51/60	S4319810			X			X	X	22,73
155	Gasblok PF/E/SHR	BLOC GAZ HONEYWELL PF/E/SHR	S4304700	X	X	X	X	X	X	X	126,05
156	Rookgassensor T5 tot P1239xxxxx (9/12)	SONDE FUMÉES JUQ'À P1239XXXXX (9/12)									X
	NTC rookgas T5 SHR	SONDE NTC FUMÉES T5 SHR.	S4339510	X	X	X	X	X	X	X	28,39
	Verl.kabel rookg.sens.SHR51/60	CABLE RED. SONDE FUMÉE SHR51/60	S4352000			X			X		17,18
	NTC rookgas T5 + kabel SHR	SONDE NTC FUMÉES T5 + CABLE SHR	S4368200	X	X	X	X	X	X	X	37,11
157	Pomp tot 2012	POMPE JUSQU'À 2012									
	Pomp UPER 20-60 SHR	POMPE UPER 20-60 S-HR	S4527000	X			X	X			224,67
	Pomp UPER 20-70 SHR	POMPE UPER 20-70 S-HR/Q	S4528500		X	X			X	X	255,13
	Pomp vanaf 2012	POMPE À PARTIR DE 2012									
	Pomp UPM2 20-70	POMPE UPM2 20-70 Q	S4746300	X	X	X	X	X	X	X	321,46
158	NTC SHR/Boiler/ZGC T2/T3/T8/T9	SONDE NTC SHR/ZGC T2/T3/T8/T9	S4309700	X	X	X					17,15
159	Control Tower compleet	CONTROL TOWER COMPLET	S4779400	X	X	X	X	X	X	X	140,85
	Control Tower bestaat uit:	CONTROL TOWER COMPREND:									
131	Control tower achterdeel SHR	BOITIER DE COMMANDE ARRIERE SHR	S4322700	X	X	X	X	X	X	X	44,19
135	Control tower voor kpl. SHR	BOITIER DE COMMANDE AVANT CPL. SHR	S4322600	X	X	X	X	X	X	X	38,38
136	Sluiting contr.l.-luchtk. SHR	FERMOIR BOITIER COMM-BOITE A AIR-HR	S4323200	X	X	X	X	X	X	X	7,63
137	Sluiting contr.t. SHR	FERMOIR BOITIER DE COMM. S-HR	S4323100	X	X	X	X	X	X	X	7,42
138	Kap ct onder SHR	COUV.VOITIER DE COMM. INFER. S-HR	S4323000	X	X	X	X	X	X	X	14,02
139	Kap ct midden SHR	COUV.BOITIER DE COMM.MILIEU SHR	S4322900	X	X	X	X	X	X	X	8,86
140	Kap ct boven dicht SHR	COUV.SUP FERME BOITIER DE COMM.S-HR	S4322800	X	X	X	X	X	X	X	9,84



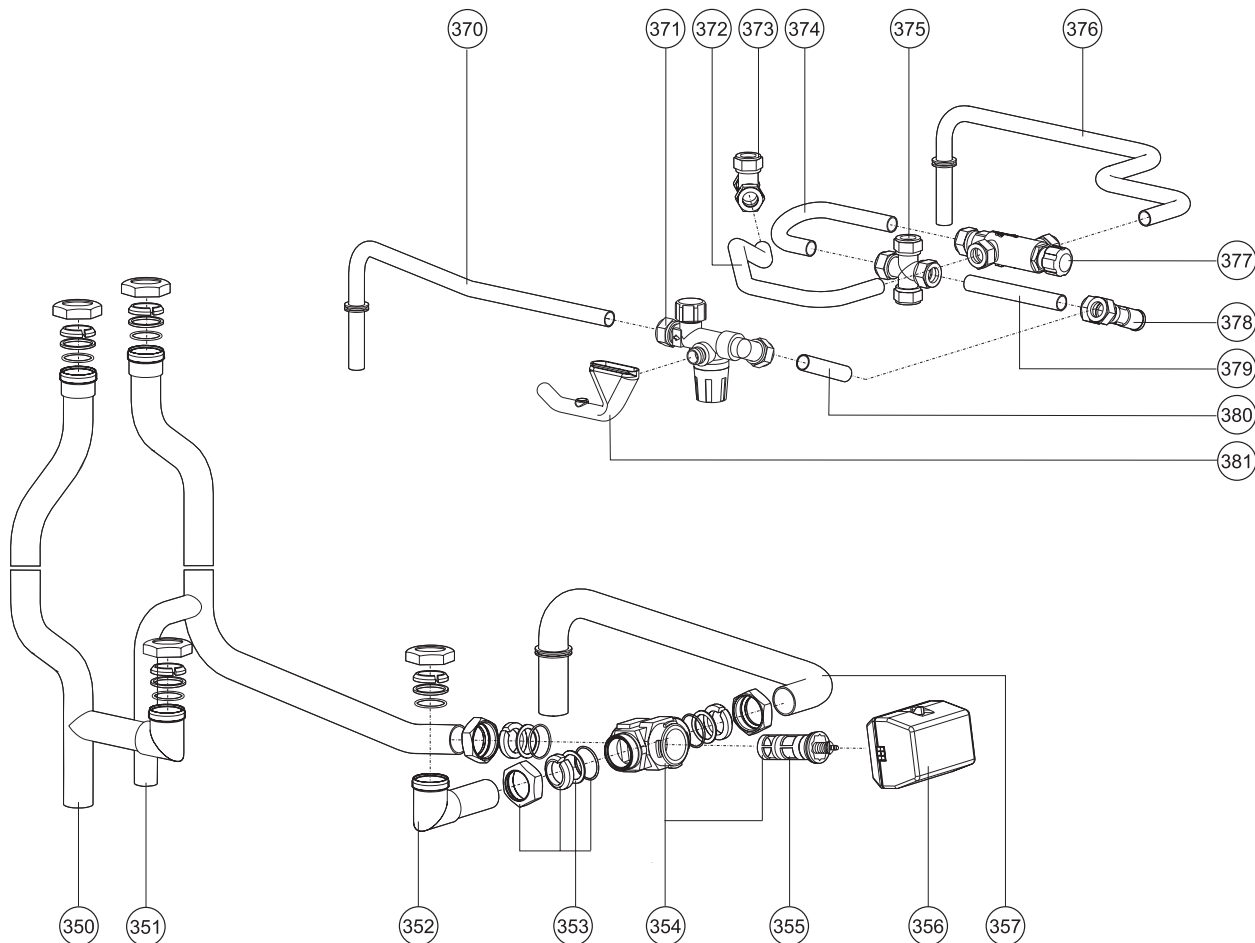
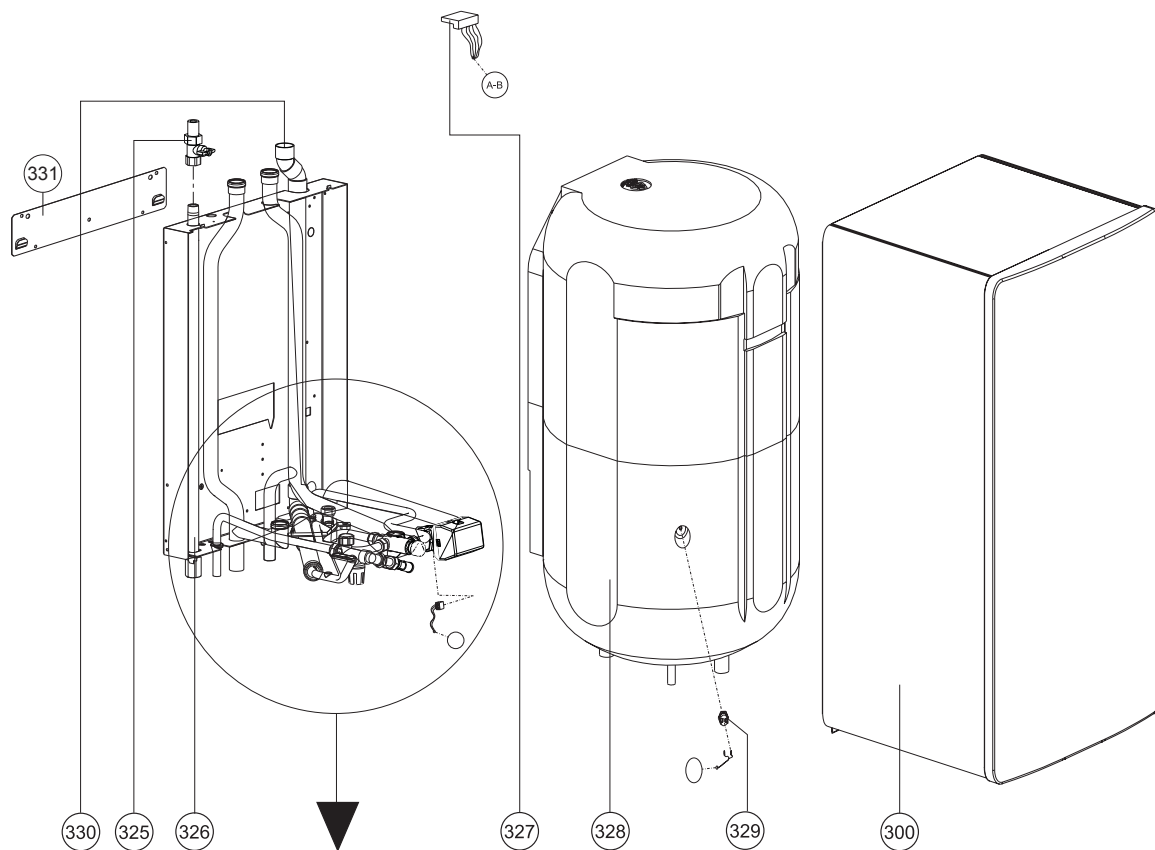
Pos. Omschrijving	Description	Art.nr. No. d'article	ATAG Q-Serie (Blauwe EngelQ)					Prijs Prix		
			Combi			Solo				
			Q25C OSS2	Q38C OSS2	Q51C OSS3	Q15S OSS1	Q25S OSS1		Q38S OSS2	Q51S OSS3
Type OSS wisselaar	Type d'échangeur de chaleur OSS									
200 Boiler insp.tot 35kW	BOILER 14L 35KW S-HR	S4307010	X							666,37
Boiler Sam.25 Liter 38/51	BOILER 25 LITER 38KW	S4730400		X	X					867,57
201 Inlaatcombinatie SHR24T-51t	GROUPE DE SÉCURITÉ COMPL.SHR24T-51T	S4302220	X	X	X					61,49
202 Doseerventiel 8 l/min wit	VANNE DOSAGE 8,5 L/MIN BLANC SHR	S4262700	X							23,23
Doseerventiel 9 l/min oranje	VANNE DOSAGE 8,5 L/MIN ORANGE ESHR	S4189100		X						23,55
Doseerventiel 12.5 l/min roze	VANNE DE DOSAGE 12,5 L/MIN ROSE	S4264600			X					23,23
203 Leiding ø15 koud	CONDUITE Ø15 EAU FROIDE SHRT	S4312600	X	X	X					12,95
204 Leiding overstort inl.comb.SHR	CONDUITE VANNE DE SÉCURITÉ SHR/Q	S4338700	X	X	X					29,80
205 Kniekoppeling 15 x 15 knel	RACCORD GENOU A COMPR.15 X 15	S4178600	X	X	X					10,55
206 Leiding 15 koud inl.comb/T-stuk	CONDUITE ø15 CHAUDE COMB. ALIM./PIECE T		X	X	X					
207 Leiding ø15 warm mengvent. SHR	CONDUITE ø15 CHAUDE VANNE MELANGEUSE		X	X	X					
208 Kruisstuk 15 mm knel	PIECE X 15MM BICON		X	X	X					
209 Leiding ø15 koud mengvent. SHR	CONDUITE VANNE MELANG.EAU FR.Ø15SHR	S4312700	X	X	X					8,48
210 Therm.mengvent. Ø15 knel	VANNE MELANGEUSE THERMOST.Ø15 COMPR	S4312500	X	X	X					53,40
211 Leiding ø15 mix SHR	CONDUITE Ø15 MELANGEUSE SHR	S4312900	X	X	X					14,31
212 Knelring ø15 messing	ANNEAU DE SERRAGE Ø15 LAITON	S4237500	X	X	X					7,43
213 Wartel 1/2" g knel 15	EMERILLON 1/2" G BICON 15		X	X	X					
214 Bevestigingsband boiler/expvat	BANDE DE FIXATION BOILER/VASE EXP	S4307300	X	X	X					11,01
Koppelingset boiler combi	KIT DE RACCORDEMENT BOILER	S4272100	X	X	X					20,63

Expansievatmodule / Module vase d'expansion					
Pos.	Omschrijving	Description	Art.nr. No. d'article	Q25S / Q38S	Prijs
					Prix
502	Expansievat 10L	VASE D'EXPANSION 10 LITRES	S4302000	X	95,28
503	Aansluitleiding	CONDUITE DE CONNEXION		X	
504	Kniekoppeling 22 X 1/2"bi	RACCORD BICON COUDE 22 X 1/2"INT		X	
505	Gasleiding	CONDUITE GAZ		X	
506	Kniekoppeling 22X1/2"bui	RACCORD BICON COUDE 22 X 1/2"EXT		X	
507	Aanvoerleiding exp.v.module/boiler SHR	CONDUITE ALIMENT.VASE EXP./BOILER		X	
509	Kniekoppeling 22x22	RACCORD BICON COUDE 22 X 22		X	
510	Bevestigingsbeugel	SUPPORT DE MONTAGE		X	
511	Condensafvoer exp.v.module	CONDUITE CONDENSAT VASE EXP.		X	

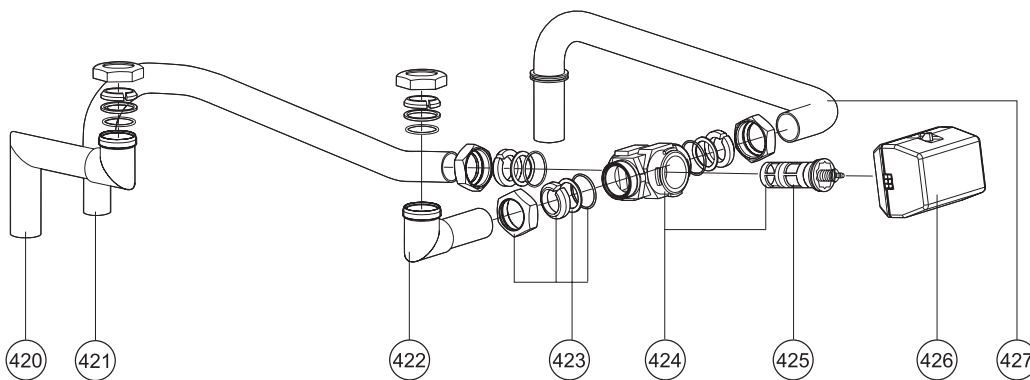
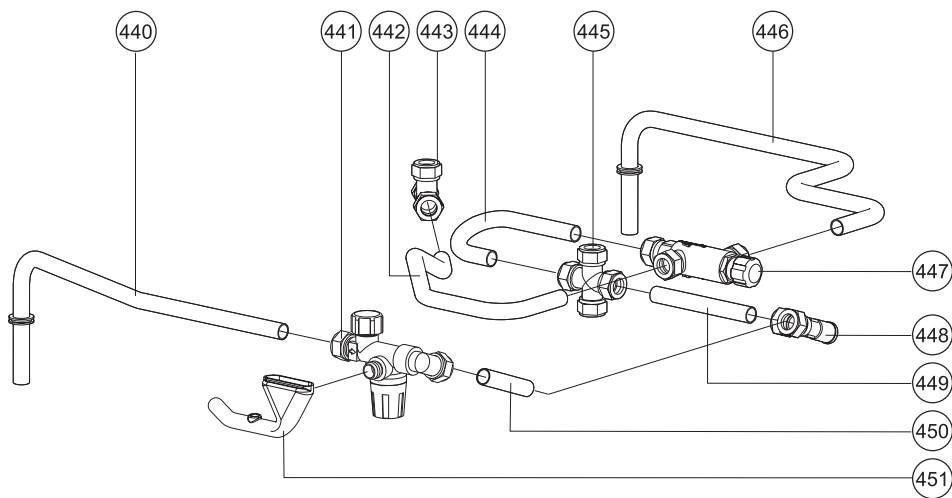
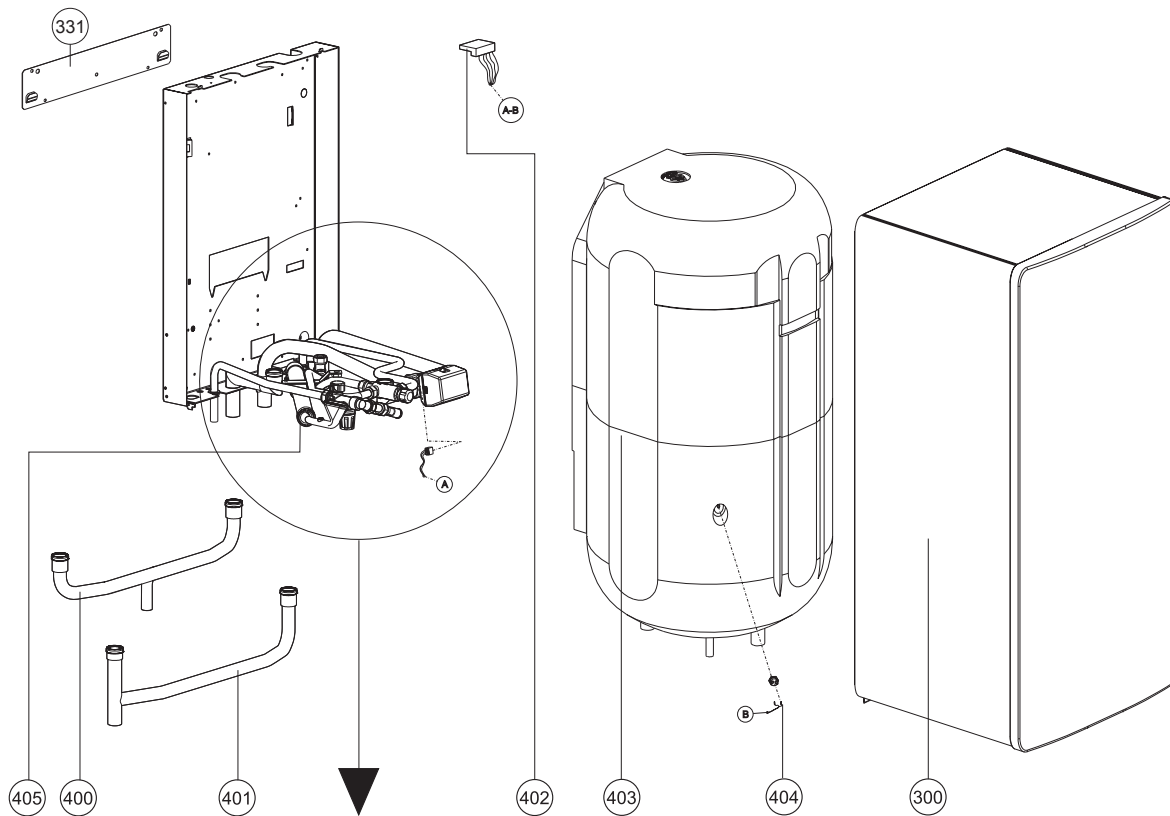
ComfortBoilers



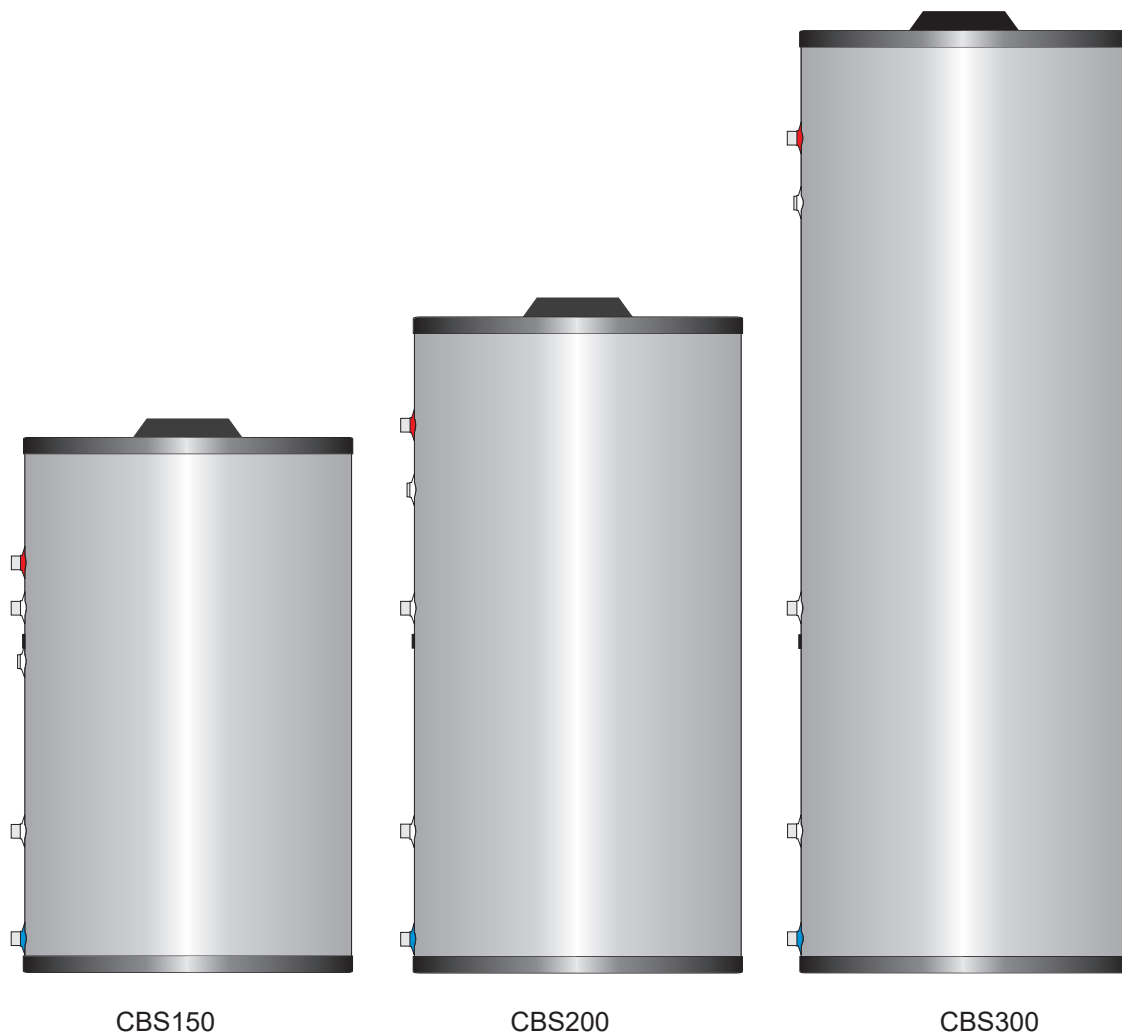
- QBV60
- QBH60
- QBV110
- QBH110
- CBS-Serie



Pos.	Omschrijving	Description	Art.nr. No. d'article	60 Liter		110 Liter		Prijs Prix
				QBV60	QBH60	QBV110	QBH110	
300	Mantel CBV/H wit 60L	HABILLAGE QBV/H blanc 60L		X				
	Mantel CBV/H wit 110L	HABILLAGE QBV/H blanc 110L				X		
325	Gas kogelkraan 1/2" BIX1/2" BU	VANNE GAZ 1/2"INTX1/2"EXT		X		X		
326	Gasleiding QBV 60	CONDUITE GAZ QBV 60		X				
	Gasleiding QBV 110	CONDUITE GAZ QBV 110				X		
327	Kabelboom	BORNIER CBV/CBH	S4349910	X		X		23,23
328	Boiler 60L Verticaal QBV60	BOILER 60 LITRES VERTICAL QBV60	BC1VQ09X	X				975,00
	Boiler 110L Verticaal QBV110	BOILER 110L VERTICAL QBV110	BC3VQ09X			X		1.081,00
	Insp. Afdichting QB/ZLB	O-RING REGARD CBS/ZLB/60/110	S4448700	X		X		25,39
	Inspectieluik moer	ÉCROU DE REGARD		X		X		
	Inspectieluik QBV/H/CBS	REGARD CPL. CVB/H/CBS/ENH	S4448900	X		X		75,25
	Inspectieluik beugel	SUPPORT DE REGARD		X		X		
329	Ntc Shr/Boiler/Zgc T2/T3/T8/T9	SONDE NTC SHR/ZGC T2/T3/T8/T9	S4309700	X		X		17,15
330	Condensafvoerleiding QBV 60	CONDUIT CONDENSAT QBV60		X				
	Condensafvoerleiding QBV 110	CONDUIT CONDENSAT QBV110				X		
331	Ophangbeugel	SUPPORT PF/E-SHR15/24/35	S4341610	X		X		11,05
350	Leiding boiler-CV-QBV60	CONDUITE BOILER-CC-QBV60		X				
	Leiding boiler-CV QBV110	CONDUITE BOILER-CC-QBV110				X		
351	Retourleid. toestel/ boiler QBV 60	CONDUITE RETOUR CHAUDIÈRE/BOILER QBV60		X				
	Retourleid.toestel /boiler QBV110	CONDUITE RETOUR CHAUDIÈRE/BOILER QBV110	S4356210			X		
352	Retourleiding DWK /boiler QBV/H	CONDUITE VANNE 3 VOIES / BOILER QBV60		X				
	Retourleiding DWK /boiler QBV/H110	CONDUITE VANNE 3 VOIES / BOILER QBV110				X		
353	Koppelingset Boiler Combi	KIT DE RACCORDEMENT BOILER	S4272100	X		X		20,63
	Wartel M35 30ø	EMERILLON M35 30° BISEAUTE	S4259500	X		X		12,46
	Drukkring	RING DE PRESSION		X		X		
	Klemring	RING DE COMPRESSION		X		X		
	O-Ring Ø26.70x 1,78 Boiler 3x	O-RING Ø 26.70X1.78 BOILER (3X)	S4259800	X		X		7,42
354	Driewegklep huis VC O-ring	VANNE 3 VOIES CORPS VC O-RING	S4308200	X		X		87,39
355	Cartridge VC-driewegklep	CARTOUCHE VC-VANNE 3 VOIES	S4268400	X		X		59,51
	Sleutel cartridge driewegklep	CARTOUCHE CLEF VC-VANNE A 3 VOIES	S4452900	X		X		8,50
356	Driewegklep motor VC2010 SHR	MOTEUR VANNE 3 VOIES VC2010	S4334910	X		X		88,59
357	Leiding driewegklep/retour CBV/H	CONDUITE VANNE 3 VOIES/RETOUR CBV/H		X		X		
370	Koudw. aansluitleid.15 mm QBV/H	CONDUITE D'ALIMENTATION EAU FROID 15 QBV/H	S4312700	X		X		8,48
371	Inlaatcombinatie CBV/H	GROUPE DE SÉCURITÉ COMPLET	S4329210	X		X		71,96
372	Leiding ø15 mix QBV/H60	CONDUITE ø15 MELANGEUSE QBV/H60		X		X		
373	T-stuk 15x15x12 knel	PIÈCE T BICON 15X15X12		X		X		
374	Leid. ø15 koud mengv.QBV/H60	CONDUITE ø15 EAU FROID VANNE MELANG.QBV/H60		X		X		
375	Kruisstuk 15 mm knel	PIECE X 15MM BICON		X		X		
376	Warmwateraansluitleiding CBV/H	CONDUITE EAU CHAUDE CBV/H		X		X		
377	Therm.Mengvent. Ø15 Knel	VANNE MELANGEUSE THERMOST.Ø15 COMPR	S4312500	X		X		53,40
378	Doorstroombegrenzer QBV/H	LIMITEUR DE DÉBIT CBV/H	S4343800	X		X		22,57
379	Kw-leid.Doseervnt./kruisst.CBV/H	CONDUITE EAU FROIDE VANNE DOSAGE/PIECE X	S4348500	X		X		
380	Leiding Ø15 Koudw doseer kruis QBV/H	CONDUITE ø15 EAU FROID VANNE DOSAGE QBV/H		X		X		
381	Leiding overst.inl.comb.CBV/H	VALVE DE SECURITE SIPHON	S4348200	X		X		24,16



Pos.	Omschrijving	Description	Art.nr. No. d'article	60 Liter		110 Liter		Prijs Prix
				QBV60	QBH60	QBV110	QBH110	
300	Mantel CBV/H wit 60L	HABILLAGE QBV/H blanc 60L			X			
	Mantel CBV/H wit 110L	HABILLAGE QBV/H blanc 110L					X	
400	Verbindingsleid.ret. CBH	CONDUITE CONNEX RETOUR CBH	S4351710		X		X	77,87
401	Verbindingsleid.aanvoer CBH	TUBE DEPART BALOON	S4351610		X		X	102,59
402	Kabelboom CBV/H	BORNIER CBV/CBH	S4349910		X		X	23,23
403	Boiler 60l Horizontaal QBH60	BOILER 60 LITRES HORIZONTAL QBH60	BC1HQ09X		X			975,00
	Boiler 110l Horizontaal QBH110	BOILER 110L HORIZONTAL QBH110	BC3HQ09X				X	1.081,00
	Inspectieluik afdichting CB	O-RING INSPECTION HATCH	S4448700		X		X	25,39
	Inspectiel. CBV/H/CBS/ENH	REGARD CPL. CVB/H/CBS/ENH	S4448900		X		X	75,25
	Inspectieluik beugel	SUPPORT DE REGARD			X		X	
404	NTC SHR/Boiler/ZGC T2/T3/T8/T9	SONDE NTC SHR/ZGC T2/T3/T8/T9	S4309700		X		X	17,15
405	Condensafvoerleiding CBH	CONDUIT CONDENSAT QBH			X		X	
420	Leiding Aanvoer BC1h./BC3h.	CONDUITE DEPART BA1H./BA3H.	S4350800		X		X	44,09
422	Retourleiding dwk / boiler QBV/H	CONDUITE RETOUR VANNE 3 VOIES / BOILER QBV/H			X		X	
422	Retourleiding dwk / boiler CBV/H	CONDUITE CONNEX BOILER-V3V BA1./BA3	S4342800		X		X	30,32
423	Koppelingset Boiler Combi	KIT DE RACCORDEMENT BOILER	S4272100		X		X	20,63
	Drukkring M35 30ø				X		X	
	Wartel M35 30ø	EMERILLON M35 30° BISEAUTE	S4259500		X		X	12,46
	Knelring koppeling				X		X	
	O-ring ø26,70X 1,78 Boiler	O-RING Ø 26.70X1.78 BOILER (3X)	S4259800		X		X	7,42
424	Driewegklephuis VC O-ring	VANNE 3 VOIES CORPS VC O-RING	S4308200		X		X	87,39
425	Cartridge VC-driewegklep	CARTOUCHE VC-VANNE 3 VOIES	S4268400		X		X	59,51
	Sleutel cartridge driewegklep	CARTOUCHE CLEF VC-VANNE A 3 VOIES	S4452900				X	8,50
426	Driewegklep motor VC2010 SHR	MOTEUR VANNE 3 VOIES VC2010	S4334910		X		X	88,59
427	Leiding driewegkl./ retour CBV/H	CONDUITE VANNE 3 VOIES/RETOUR CBV/H			X		X	
440	Koudwateraansluitleiding 15 mm	CONDUITE D'ALIMENTATION EAU FROID 15 QBV/H			X		X	
441	Inlaatcombinatie CBV/H	GROUPE DE SÉCURITÉ COMPLET	S4329210		X		X	71,96
442	Warmwateraansluitleiding CBV/H	CONDUITE EAU CHAUDE CBV/H			X		X	
443	T-stuk 15X15X12 knel	PIÈCE T BICON 15X15X12			X		X	
444	Leiding ø15koud mengv.CBV/H60	CONDUITE ø15 EAU FROID VANNE MELANG.QBV/H60			X		X	
445	Kruistuk 15 MM knel	PIECE X 15MM BICON			X		X	
446	Leiding ø15 MIX CBV/H60	CONDUITE ø15 MELANGEUSE QBV/H60			X		X	
447	Therm.mengvent. ø15 knel	VANNE MELANGEUSE THERMOST.Ø15 BICON	S4312500		X		X	53,40
448	Doorstroombegrenzer CBV/H	LIMITEUR DE DÉBIT	S4343800		X		X	22,57
449	KW-leid. doseervent.CBV/H	CONDUITE EAU FROIDE VANNE DOSAGE CBV/H			X		X	
450	Leiding ø15 koud mengvent. SHR	CONDUITE ø15 EAU FROID VANNE MELANG. SHR			X		X	
451	Leiding overstort.inl.comb.CBV/H	VALVE DE SECURITE SIPHON	S4348200		X		X	24,16



CBS150

CBS200

CBS300

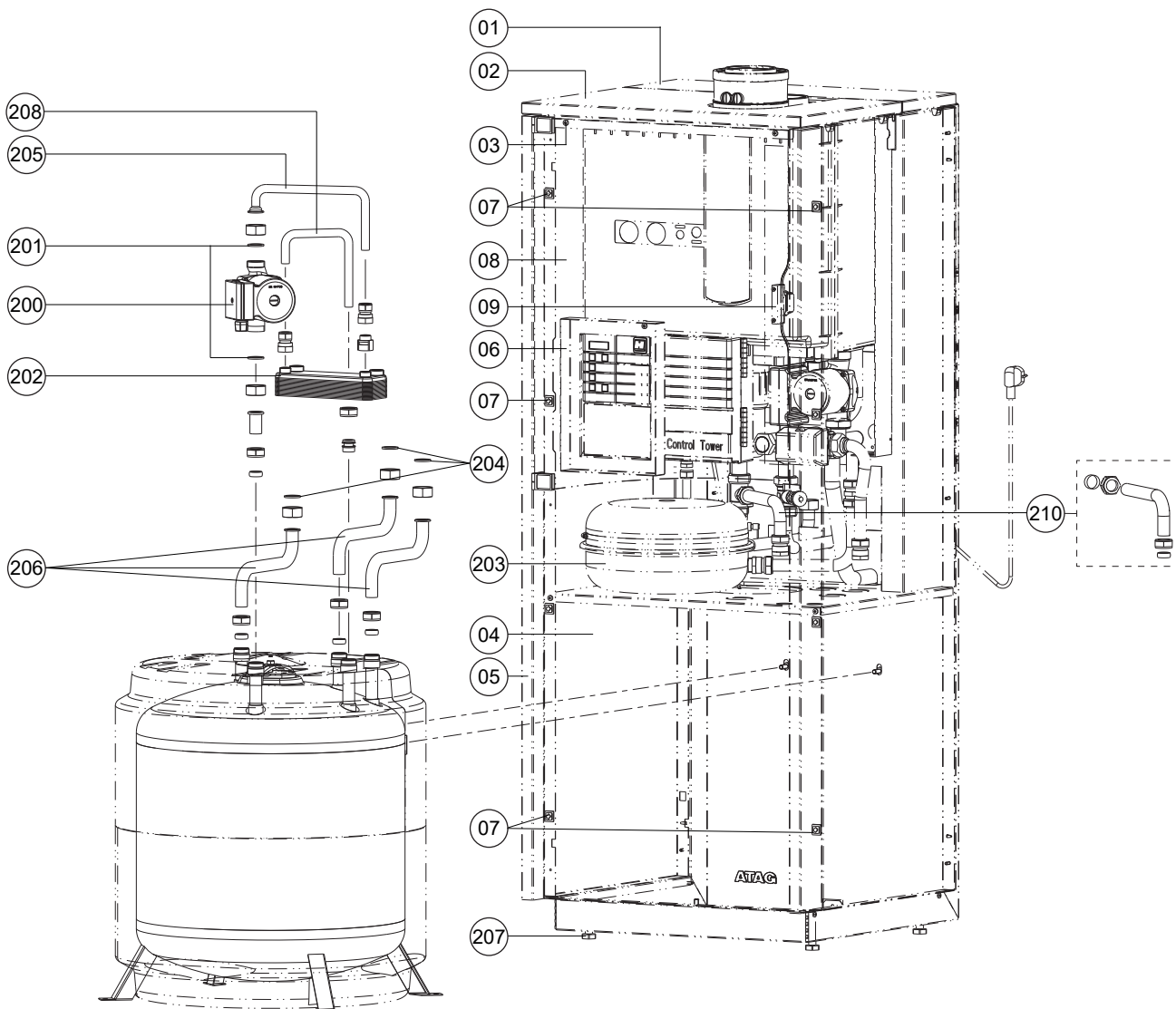
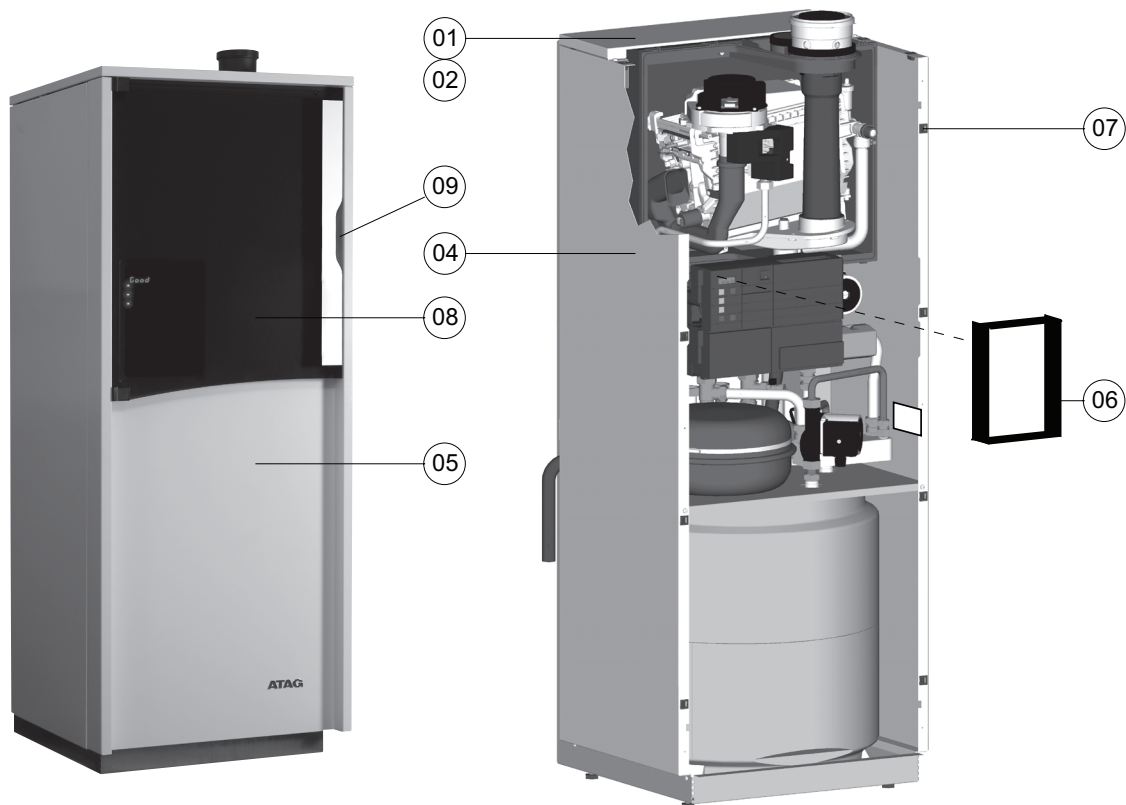
Pos.	Omschrijving	Description	Art.nr. No. d'article	ComfortBoiler			Prijs Prix
				CBS150	CBS200	CBS300	
	Inspectiel. Dompelb. Ø 8 L= 350	TRAPPE INSPECT. PLONGE Ø 8 L= 350	S4471600	X			110,58
	Inspectiel. Dompelb. Ø 8 L=1140	TRAPPE INSPECT. PLONGE Ø 8 L=1140	S4471800			X	208,18
	Afdichting inspect. L. CBS/ZLB/60/110	O-RING REGARD CBS/ZLB/60/110	S4448700	X	X	X	25,39
	NTC boiler domp.Ø6/Ø8 + clip 5M tot Okt '00	SONDE NTC BOILER .Ø6/Ø8 +CLIP 5M	S4358610	X	X	X	29,51
	NTC SHR/Boiler/ZGC T2/T3/T8/T9 vanaf Okt '00	SONDE NTC SHR/ZGC T2/T3/T8/T9	S4309700	X	X	X	17,15
	Opties:	Options:					
	Driewegklep sam. VC2010 1"bu	VANNE 3 VOIES VC2010 1"EXT	S4313400				133,70
	Driewegklep motor VC2010 SHR	MOTEUR VANNE 3 VOIES VC2010 SHR	S4334910				88,59
	Driewegklep huis VC 1"bu	VANNE 3 VOIES CORPS VC 1"EXT	S4228100				79,62
	Cartridge VC-driewegklep	CARTOUCHE VC-VANNE 3 VOIES	S4268400				59,51
	Sleutel cartridge driewegklep	CARTOUCHE CLEF VC-VANNE A 3 VOIES	S4452900				8,50
	Therm.mengventiel ø15 knel	VANNE MELANGEUSE THERMOST.Ø15 COMPR	S4312500				53,40
	Bus PT100 T6 sensor SHRZGC/CBS	BUS SONDE PT100 T6 SHRZGC/CBS	S4521500				14,02
	Boilervoeler ø6 Mad	SONDE BOILER MAD30	AVB0605U				50,00

Q-CC (Blauwe Engel Q-CC)

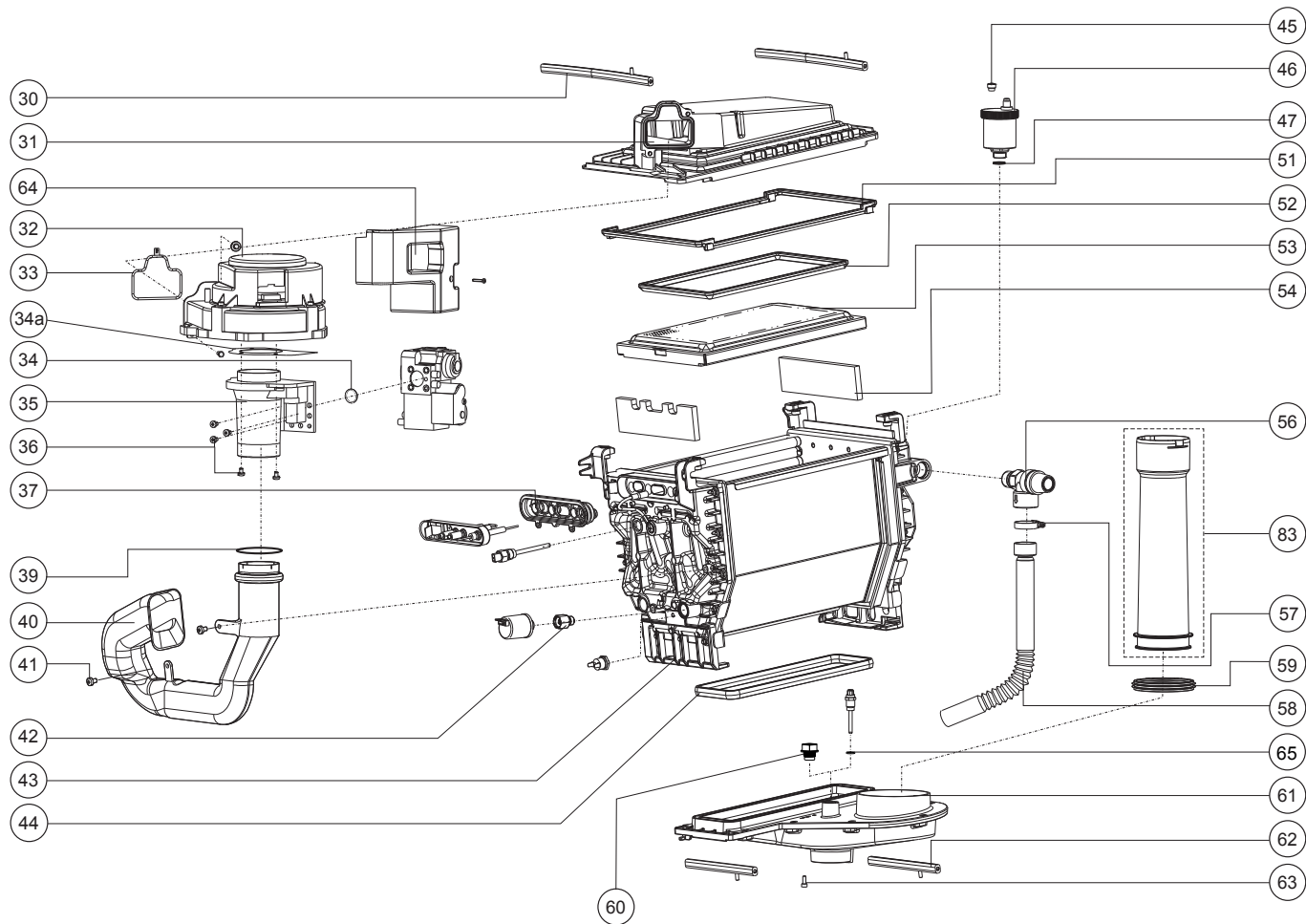
Q
ATAG



- Q25CC
- Q30CC



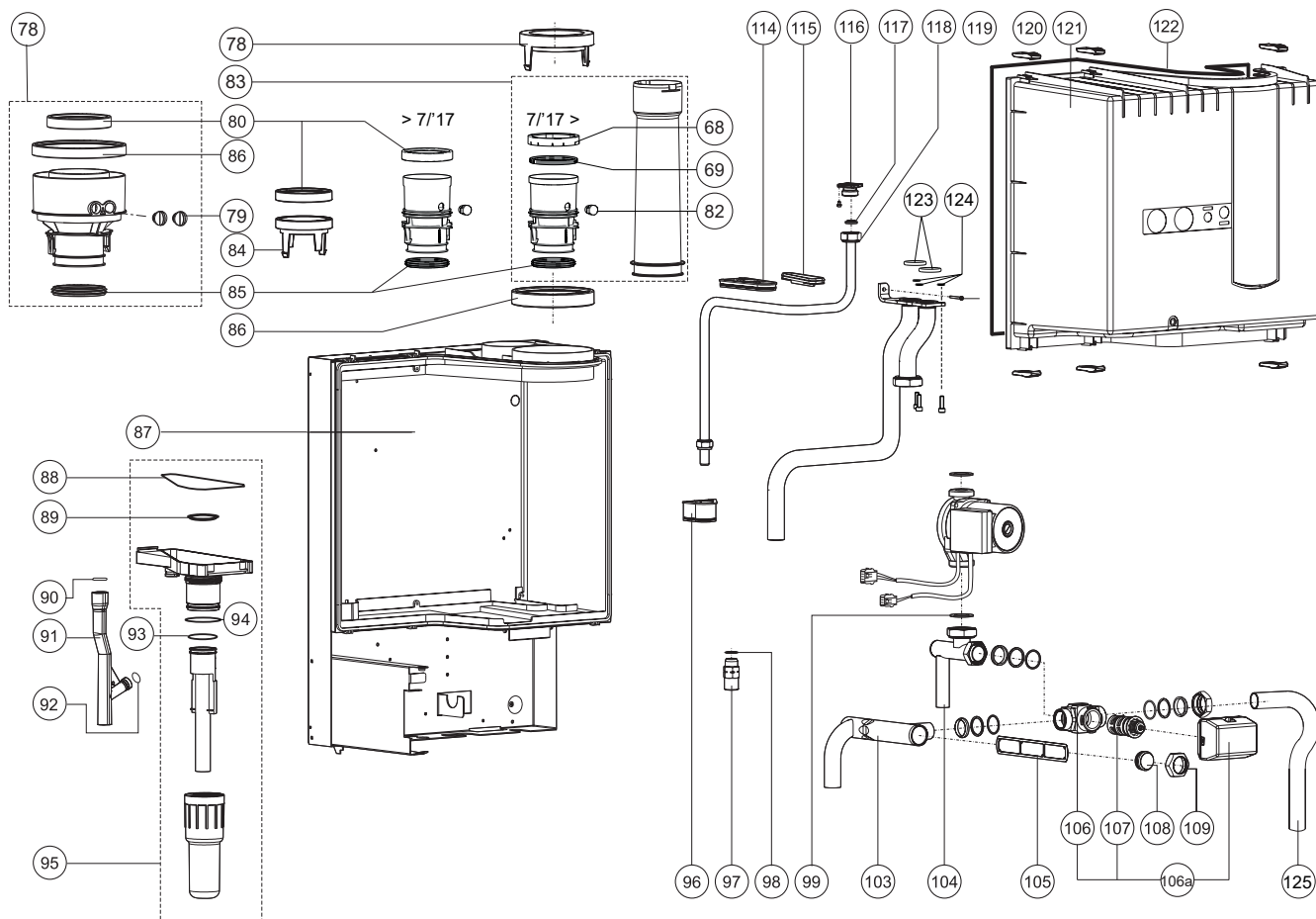
Pos.	Omschrijving	Description	Art.nr.	(Blauwe Engel) Q-CC		Prijs
				Q25CC	Q30CC	
	Type OSS wisselaar	Type échangeur de chaleur OSS	No. d'article	OSS1	OSS2	Prix
1	Deksel mantel achter Q-CC	PARTIE HAUT ARRIÈRE HABBILLAGE Q-CC	S4733300	X	X	
	Deksel mantel voor Q-CC	PARTIE HAUT AVANT HABBILLAGE Q-CC	S4733100	X	X	
2	Schroef	VIS		X	X	
3	Zijkant mantel Q-CC Links/Rechts	COTÉ HABILLAGE Q-CC GAUCHE/DROITE	S4733000	X	X	
4	Voorzijde mantel Q-CC	PARTIE AVANT HABILLAGE Q-CC	S4733200	X	X	
5	Inbouwraam zwart Q-CC	FENÊTRE DE MONTAGE NOIR Q-CC		X	X	
6	Sluiting mantel Q-CC	SNAPPER+PIECES HABILLAGE QCC 5 PCS	S4745500	X	X	37,21
7	Deur compl. Zwart Q-CC	PORTE COMPL. NOIR Q-CC	S4733600	X	X	
8	Sluitingset deur QCC	FERMETURE DE PORTE Q-CC	S4734200	X	X	
	Sticker bedieningsinstr. Q-CC	AUTOCOLLANT D'INSTRUCTIONS Q-CC	8H4425xx	X	X	
	Gebruikshandleiding Q-CC	MODE D'EMPLOI Q-CC	8H52540x	X	X	
	Installatievoorschrift Q-CC	INSTRUCTIONS D'INSTALLATION Q-CC	8H51540x	X	X	
200	Boilerlaadpomp UPS15-40	POMPE UPS 15-40 ECS QCC	S4738700	X	X	216,90
201	Afdichting pomp 2x	JOINT POMPE (2x)	S0009000	2X	2X	7,15
202	Platenwisselaar 25kW	ECHANGEUR A PLAQUES ECS QCC	S4731900	X	X	184,99
203	Expansievat 12L	VANNE EXPANSION 12 LITRE	S1095900	X	X	102,79
204	Afdichting 1"QCC aansluitleidingen (3x)	JOINT 1" QCC CONDUITES DE RACCORDS (3X)	S4637900	6X	6X	
205	Leiding DHW pomp-platenwisselaar	CONDUITE ECS POMPE-ECH.CHAL.PLAQUE	S4732100	1X	1X	49,39
206	Leiding DHW Installatie-vat (kw, ww en circ.)	CONDUITE SYSTEME-ECS-BOILER (FR,CH,CIRC)	S4732300	3X	3X	
207	Stelvoet QCC	PIED DE REGLAGE	S4496400	4X	4X	
208	Leiding platenwisselaar-boiler	CONDUITE ECH.CHAL.PLAQUE-BOILER	S4732200	X	X	38,01
209	Leiding cv-ketel - installatie	CONDUITE CHAUDIERE-INSTALLATIOM	S4734000	2X	2X	39,91



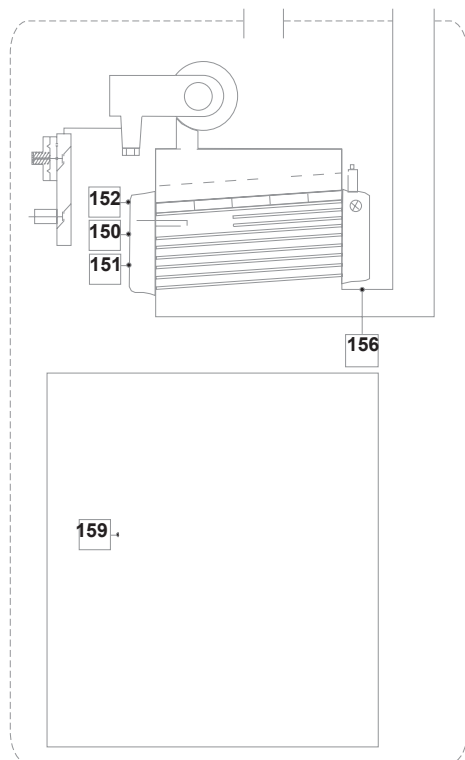
Pos.	Omschrijving	Description	Art.nr. No. d'article	(Blauwe Engel) Q-CC		Prijs Prix
				Q25CC OSS1	Q30CC OSS2	
Type OSS wisselaar		Type échangeur de chaleur OSS				
30	Klemstang bovenbak lang shr	BARRE DE SERR. LONGUE TETE MEL. SHR	S4310800	X	X	14,02
31	Bovenbak sam. OSS1	KIT TETE MELANGEUSE ECHANGEUR OSS1	S4735000	X		60,58
	Bovenbak sam. OSS2	KIT TETE MELANGEUSE ECHANGEUR OSS2	S4735100		X	67,30
32	Bout m 5x16 5x	BOULON M 5X16 (5X)		X	X	
33	Afdichting vent./bovenbak	JOINT VENTILATEUR/TETE MELANG. SHR	S4305700	X	X	7,14
34	Afdichting gasblok -venturi	JOINT D'ETANCHIETE BLOC GAZ-VENTURI	S4337610	X	X	7,79
34a	Afdichting venturi-vent.	JOINT VENTURI-VENTILATEUR SHR	S4325610	X	X	8,71
35	Venturi OSS1	VENTURI SHR35	S4318920	X		61,63
	Venturi OSS2	VENTURI SHR35	S4318920		X	61,63
36	Bout m5x12gr fase zsdin7985 5x	BOULON M 5X12GR FASE ZSDIN7985 5X	S4418710	X	X	8,10
37	Afdichting ionisatie/ontstekng	JOINT IONISATION/ALLUMAGE E/Q	S4709800	X	X	23,73
39	Afdichtring aanzuigst-vent.	JOINT D'ETANCHEITE ASP.AIR-VENT.SHR	S4309500	X	X	7,66
40	Aanzuigstuk OSS1	ASPIRATINON AIR E/PF/SHR15/24	S4347510	X		25,66
	Aanzuigstuk OSS2	ASPIRATION AIR E/SHR 32/35	S4325510		X	25,66
41	Schroef m5 x 8 3x	VIS M5 X 8 3X	S4167500	X	X	7,20
43	Wisselaar sam. OSS1	ÉCHANGEUR DE CHALEUR OSS1	S4731000	X		
	Wisselaar sam. OSS2	ÉCHANGEUR DE CHALEUR OSS2	S4731100		X	
	Kogelkopschroevendraaier	TOURNEVIS ALLEN LONGE ECH.	S4363700	X	X	54,35
44	Afdichting onderbak OSS1	JOINT BAC CONDENSATS OSS1	S4709500	X		9,39
	Afdichting onderbak OSS2	JOINT BAC CONDENSATS OSS2	S4714900		X	13,76
45	Dop ontluchter shr 3x	CAP PURGEUR CALEFFI 3X	S4380600	X	X	6,79
46	Ontluchter e/pf/shr chrom	PURGEUR E/PF/SHR CHROME	S4419110	X	X	40,33
47	O-ring ø13,94x2,62 ontl.	O-RING Ø 13.94X2.62 PURGEUR SHR	S4342300	X	X	7,16
48	Bout m3 x 30 3x	BOULON M 3X30 (3X)	S4345900	X	X	7,47
51	Afdichting wsslr/bovenbak OSS1	JOINT ECHANGEUR/MELANGEUR OSS1	S4709100	X		15,43
	Afdichting wsslr/bovenbak OSS2	JOINT ECHANGEUR/MELANGEUR OSS2	S4718400		X	17,22
52	Afdichting brbed/bovenbak OSS1	JOINT ECHANGEUR/MELANGEUR OSS1	S4717200	X		16,06
	Afdichting brbed/bovenbak OSS2	JOINT ECHANGEUR/MELANGEUR OSS2	S4717300		X	17,22
53	Brandercassette sam.OSS1	KIT BRÛLEUR 24KW	S4714600	X		79,68
	Brandercassette sam.OSS2	KIT BRÛLEUR 38KW	S4714700		X	94,49
54	Set isolatie pypplaat li+re	KIT PLAQUES ISOLATION OSS	S4730900	X	X	13,76
56	Overstort 3 bar pff/e/shr	VANNE DE SÉCURITÉ 3 BAR PF/E/SHR	S4344630	X	X	26,28
57	Slangklem 20-32mm rvs	COLLIER SERRAGE TUYAU 20-32MM INOX	S4395600	X	X	8,12
58	Leiding overstort shr	CONDUITE VANNE SÉCURITÉ SHR	S4467300	X	X	21,77
59	Lip-ring ø63 amgas	JOINT A LEVRE Ø 63 AMGAS	S4307900	X		9,32
	Lip-ring ø80 amgas	JOINT A LEVRE Ø 80 AMGAS	S4304200		X	10,29
60	Stop 1/4"	BOUCHON 1/4"	S4674500	X	X	7,38
61	Onderbak sam. OSS1	BAC CONDENSATS COMPL. OSS1	S4730600	X		61,14
	Onderbak sam. OSS2	BAC CONDENSATS COMPL. OSS2	S4730700		X	67,76
62	Klemstang condensb pff/e/shr	BARRE DE SERR. BAC CONDENS.PF/E/SHR	S4310700	X	X	13,20
63	Bout m5 x 12 imbus 3x	BOULON M 5X12 ALLEN 3X	S4440000	X	X	8,23
64	Gasblok afdekkap	CACHE BLOC GAZ	S4558000	X	X	15,81
65	O-ring ø5x2	O-RING Ø 5.00X2.00 SONDE DEPART 5X	S4329400			7,35
	Vanaf 7/17:	À partir de 7/17:				
68	Klemring uitlaatstomp Ø80	Fixation joint d' évacuation	S4905800	X	X	18,55
69	Afdichting rookgasafvoer Ø 80 (3X)	Joint d' évacuation 3X	S4816700	X	X	16,32

Zie pagina 115 voor speciale onderhoudssets OSS warmtewisselaar.

Voir page 115 pour les kits spéciaux d'entretien pour l'échangeur de chaleur OSS.

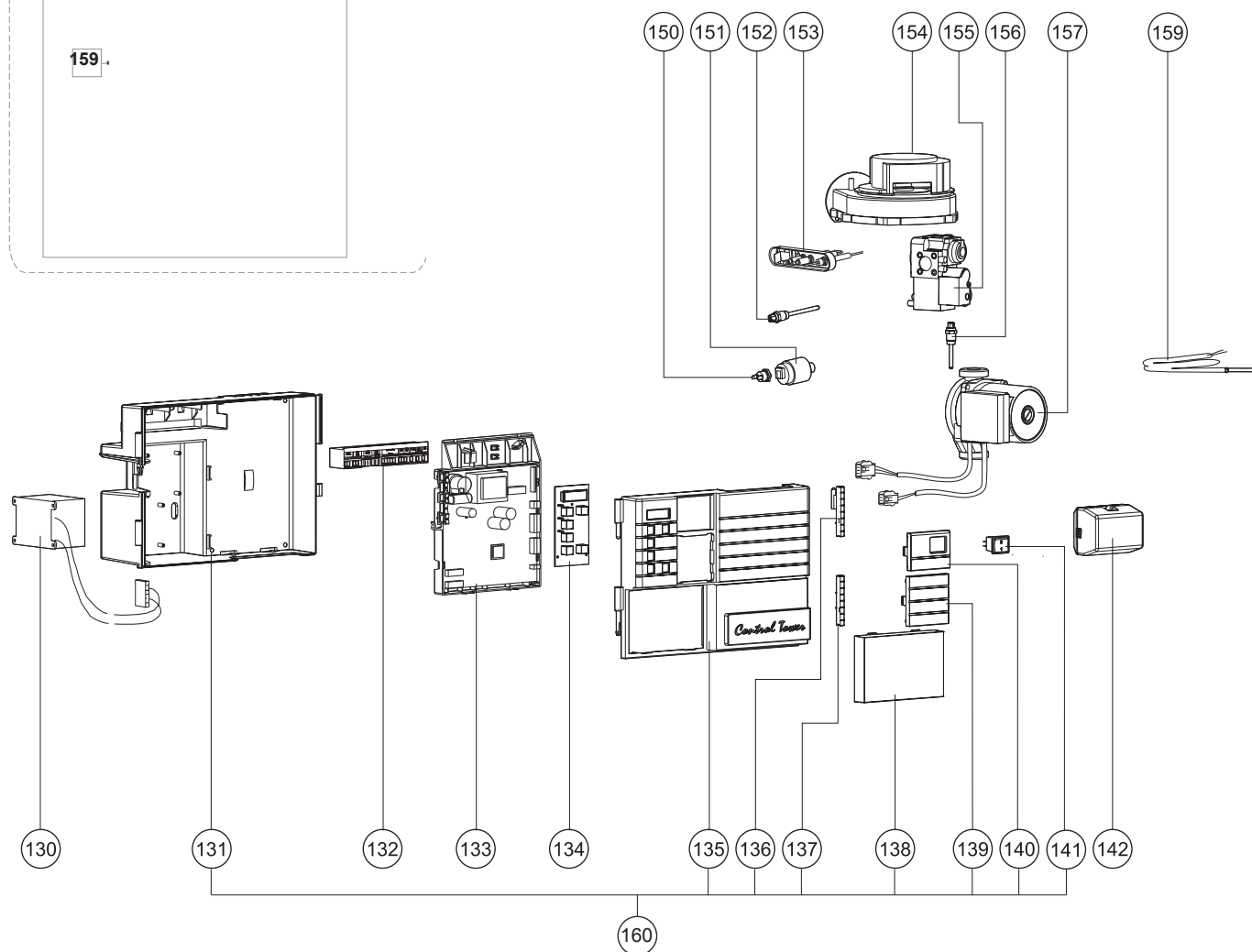


Pos.	Omschrijving	Description	Art.nr. No. d'article	(Blauwe Engel) Q-CC		Prijs Prix
				Q25CC OSS1	Q30CC OSS2	
Type OSS wisselaar		Type échangeur de chaleur OSS				
80	Afdichting luchttoev.ø80 shr	JOINT ASPIRATION AIR Ø 80 SHR	S4323510	X	X	11,71
81	Concentr. Aansluitstuk 80/125	RACCORD CONCENTRIQUE Ø80/Ø125	AA1CA05U	X	X	63,17
82	Stop uitlaatstomp epdm	BOUCHON EVACUATION FUMÉES EPDM	S4339400	X	X	7,34
83	Rookg.afv.pp shr/e/pf15-24 mr	EVACUAT,FUMÉES PP SHR/E/PF 15-24 MR	S4499400	X		35,00
	Rookg.afv.pp shr/e/pf 35kw zr	EVACUAT,FUMÉES PP SHR/E/PF 35KW ZR	S4500500		X	35,00
84	Deksel luchttoev.ø80 shr	COUVERCLE ASPIR AIR Ø80 SHR	S4323310	X	X	10,15
85	Afdichting uitlaatpyp pp shr	JOINT ETANCHEITE EVAC.FUMÉES PP SHR	S4472600	X	X	10,80
86	Afdichting sifonvoevoer ø120	JOINT ASPIRATION AIR Ø120	S4323710	X	X	10,15
87	Luchtkast achter shr15/24/35	BOITE A AIR ARRIERE SHR15/24/35	S4316100	X	X	63,22
	Luchtkast achter shr51/60	BOITE A AIR ARRIERE SHR51/60	S4316210	X	X	89,39
88	Afdichting sifonbak-luchtk.shr	JOINT SIPHON-BOITE A AIR.SHR	S4339110	X	X	12,23
89	Afdichting sifonpyp-luchtk.shr	JOINT CONDUITE SIPH-BOITE A AIR.SHR	S4316300	X	X	7,85
90	O-ring ø19,50x1,80 sifonbak	O-RING Ø 19.50X1.80 SIPHON	S4312100	X	X	6,88
91	Condensafvoerpijp shr	EVACUATION CONDENSATS SHR	S4316500	X	X	12,00
92	O-ring ø12,42x1,78	O-RING Ø 12.42X1.78	S4342400	X	X	7,14
93	O-ring ø40 Sifonbak	O-RING Ø 40.00X3.50 BAC CONDENS.SHR	S4309900	X	X	7,41
94	O-ring ø50 Sifonbeker	O-RING Ø50.00X3.50 COUPE SIPHON SHR	S4316400	X	X	7,43
95	Sifon compleet shr pp	SIPHON COMPLET SHR PP	S4451610	X	X	36,13
96	Afdichting luchtkast gasleiding	PASSAGE CONDUITE GAZ / BOITE AIR		X	X	
97	Pypnippel 1/2" met o-ring shr	MAMELON 1/2" AVEC O-RING SHR	S4493300	X	X	23,21
98	O-ring ø13,94x2,62 geel silic.	O-RING Ø 13.94X2.62 JAUNE	S4328710	X	X	7,03
103	Pomppakking 2x	JOINT DE POMPE (2X)	S1003810	X	X	7,36
104	Leid. Ret.-dwk fil. Shr15-35	CONDUITE RET.-V3V FILT. SHR15-35	S4317700	X	X	52,58
105	Filter retourleiding shr	FILTRE CONDUITE RETOUR SHR	S4317500	X	X	14,40
106	Driewegklep huis vc o-ring	VANNE 3 VOIES CORPS VC O-RING	S4308200	X	X	87,39
106a	Driewegklep VC2010 compleet	VANNE 3 VOIES VC2010 COMPL.	S4381800	X	X	156,58
107	Cartridge vc-driewegklep	CARTOUCHE VC-VANNE 3 VOIES	S4268400	X	X	59,51
	Sleutel cartridge vc-3w.klep	CARTOUCHE CLEF VC-VANNE A 3 VOIES	S4452900			8,50
108	Filterdop pfe/shr	CAP FILTRE PFE/SHR	S4317610	X	X	11,25
	O-ring ø25,07 x 2,62 dwk	O-RING Ø25.07 X 2.62	S4158300	X	X	7,15
109	Wartel m35 30ø	EMERILLON M35 30° BISEAUTE	S4259500	X	X	12,46
114	Doorvoer cv leiding	PASSAGE CONDUITE CHAUFF	S4310610	X	X	8,49
115	Serviceutule luchtk.-wiss. Shr	TULLE DE SERVICE BOITE AIR.-ECH.SHR	S4317200	X	X	7,25
116	Kopp. Set gasblok pfe/shr	KIT RACCORDEMENT BLOC GAZ PFE/SHR	S4340900	X	X	21,33
	O-ring ø21,89x2,62 gasleid.3x	O-RING Ø21.89X2.62 CONDUITE GAZ 3X	S4334500	X	X	7,43
117	Afdichting kopp.3/4"gasbl.shr	JOINT RACCORD 3/4" BLOC GAZ SHR	S4340830	X	X	7,52
118	Gasleiding kpl. Shr15/24	CONDUITE GAZ CPL. SHR15/24	S4340410	X		28,73
	Gasleiding kpl. Shr35/51/60	CONDUITE GAZ CPL. SHR35/51/60	S4340510		X	28,73
119	Leiding aanvoer shr15/24	CONDUITE DEPART SHR15/24	S4318510	X		64,45
	Leiding aanvoer shr35	CONDUITE DEPART SHR35	S4318610		X	66,43
	Zelftapper 4,8x13 scherp 5x	VIS AUTOTARAUDEUS 4,8X13POINTUES 5X		X	X	
120	Sluiting luchtkast	FERMOIR BOITE A AIR ROUGE SHR	S4322500	X	X	6,40
121	Luchtkast shr 15-24-35	BOITE A AIR AVANT SHR15/24/35	S4315800	X	X	99,87
122	Afdichting luchtkast ø5,5	JOINT D'ETANCHIETE Ø5,5 EPDM	S4397000	X	X	17,65
123	O-ring ø29,74x3,53 aanv./ret. (2x)	O-RING Ø 29.74X3.53 DEPART/RET.(2X)	S4312300	2X	2X	7,42
124	O-ring ø4,76x1,78 borg WW (3x)	O-RING Ø 4.76X1.78 SEC.ECH SHR(3X)	S4322320	3X	3X	7,38
125	Leiding aanvoer PLW-CV QCC	CONDUITE ALIM. ÉCH.CHAL.PL. - CC QCC	S4733800	X	X	



- 152 T1 aanvoersensor
- 150 T2 retoursensor
- 158 T3 warmwatersensor
- 156 T5 rookgassensor
- 151 P1 waterdruksensor

- sonde alimentation NTC12K
- sonde retour NTC12K
- sonde ECS NTC12k
- sonde fuméea
- sonde pression d'eau



Pos.	Omschrijving	Description	Art.nr. No. d'article	(Blauwe Engel) Q-CC		Prijs Prix
				Q25CC OSS1	Q30CC OSS2	
	Type OSS wisselaar	Type échangeur de chaleur OSS				
130	Trafo 72 va + zelftappers	TRAFO 72 VA FAN 24V + VIS	S4324900	X	X	70,73
	Zelft.b 3,5x 9,5 verz.d7981 5x	VIS AUTOTARAUEUS 3,5X 9,5 POINT 5X	S4370300	X	X	7,16
131	Control tower achterdeel shr	BOITIER DE COMMANDE ARRIERE SHR	S4322700	X	X	44,19
132	Kabelboom shr	BORNIER CPL S-HR/Q	S4398510	X	X	100,82
	Sticker aansluitblok	AUTOCOLLANT BORNIER DE CONNEXION	8A3522xx	X	X	
	Aansluitn. +stekker l=1900	CABLE DE RACCORDEMENT-FICHE L=1900	S4320100	X	X	22,01
	Stekker 2-polig paars	CONNECTEUR 2-POLES VIOLET	S4320300	X	X	7,69
	Stekker 2-polig zwart	CONNECTEUR 2-POLES NOIR	S4320500	X	X	7,69
	Stekker 3-polig groen ext.pomp	CONNECTEUR 3-POLES VERT POMPE EXT.	S4351300			11,01
	Stekker 3-polig grijs	CONNECTEUR 3-POLES GRIS	S4380900			11,02
	Stekker 3-polig transp. Snij	CONNECTEUR 3-POLES TRANSP.	S4380800			11,02
	Stekker 3-polig geel	CONNECTEUR 3-POLES JAUNE	S4379500	X	X	11,02
	Stekker 3-polig oranje	CONNECTEUR 3-POLES ORANGE	S4379600	X	X	11,02
	Stekker 4-polig bruin	CONNECTEUR 4-POLES BRUN	S4320600	X	X	10,38
	Stekker 6-polig blauw	CONNECTEUR 6-POLES BLEU	S4350600	X	X	15,23
	Kabelboom driewegklep shr	BORNIER VANNE 3 VOIES S-HR	S4319900	X	X	21,94
133	Stuurautomaat 5415 hr.c. Q-serie	UNITÉ DE COMMANDE 5415 HR.C.SÉRIE Q	S4711200	X	X	356,98
	Zekering glas 100 ma 250 3x	FUSIBLE VERRE 100 MA 250 3X	S4352800	X	X	7,25
	Zekering glas 2,0 af 250 3x	FUSIBLE VERRE 2,0 AF 250 3X	S4353000	X	X	7,42
	Zekering glas 3,0 at 250 3x	FUSIBLE VERRE 3,0 AT 250 3X	S4352900	X	X	8,23
134	Display mcba 1415 atagq	ÉCRAN MCBA ATAGQ	S4713600	X	X	94,33
	Bandkabel display l=420 shr	CABLE PLAT ECRAN L=420 SHR	S4320020	X	X	13,41
135	Control tower voor kpl. Shr	BOITIER DE COMMANDE AVANT CPL. SHR	S4322600	X	X	38,38
136	Sluiting ControlTower-luchtkast	BOITIER DE COMMANDE AVANT CPL. SHR	S4322600	X	X	38,38
137	Sluiting ControlTower	FERMOIR BOITIER COMM-BOITE A AIR-HR	S4323200	X	X	7,63
138	Kap ct onder shr	COUV.VOITIER DE COMM. INFER. S-HR	S4323000	X	X	14,02
139	Kap control tower midden shr	COUV.BOITIER DE COMM.MILIEU SHR	S4322900	X	X	8,86
140	Kap control tower voor schakelaar	COUV.BOITIER DE COMM.INTERRUPTEUR		X	X	
141	Schakelaar 230v shr	INTERRUPTEUR 230V SHR	S4348400	X	X	12,58
142	Driewegklep motor vc2010 shr	MOTEUR VANNE 3 VOIES VC2010 SHR	S4334910	X	X	88,59
150	Ntc shr/boiler/zgc t2/t3/t8/t9	SONDE NTC SHR/ZGC T2/T3/T8/T9	S4309700	X	X	17,15
151	Waterdruksensor + waterslot	SONDE PRESSION D'EAU	S4466300	X	X	70,51
	Verloopkabel waterdruksensor	CABLE ADAPTAT. SONDE PRESS EAU SHR	S4435400	X	X	20,56
152	Ntc aanvoer t1 / e-pf ntc t3	SONDE DEPART T1 / E-PF NTC T3	S4307420	X	X	27,55
153	Ontstekingselektrode+afdichtng	ELECTRODE D'ALLUMAGE+JOINT	S4710100	X	X	58,97
	Ontstekingskabel kpl. Shr	CABLE D'ALLUMAGE CPL. SHR	S4323800	X	X	28,32
	Ionisatiekabel shr	CABLE D'IONISATION SHR	S4323900	X	X	23,41
154	Ventilatoromotor 24v dc 15/35	VENTILATEUR TYPE 24V DC 15/35	S4442720	X	X	194,70
155	Gasblok pf/e/shr	BLOC GAZ HONEYWELL PF/E/SHR	S4304700	X	X	126,05
156	Ntc rookgas t5 shr.	SONDE NTC FUMÉES T5 SHR.	S4339510	X	X	28,39
157	Pomp tot 2012	POMPE JUSQU'À 2012				
	Pomp uper pwm 20-60 s-hr	POMPE UPER 20-60 S-HR	S4527000	X	X	224,67
	Pomp vanaf 2012	POMPE À PARTIR DE 2012				
	Pomp UPM2 20-70	POMPE UPM 20-70 Q	S4746300	X	X	321,46
159	Ntc boiler domp.ø6/ø8 +clip 5m	SONDE NTC BOILER .Ø6/Ø8 +CLIP 5M	S4358610	X	X	29,51
160	Control Tower compleet	CONTROL TOWER COMPLET	S4779400	X	X	140,85
	Control Tower bestaat uit:	CONTROL TOWER COMPREND:				
131	Control tower achterdeel SHR	BOITIER DE COMMANDE ARRIERE SHR	S4322700	X	X	44,19
135	Control tower voor kpl. SHR	BOITIER DE COMMANDE AVANT CPL. SHR	S4322600	X	X	38,38
136	Sluiting contr.t.-luchtk. SHR	FERMOIR BOITIER COMM-BOITE A AIR-HR	S4323200	X	X	7,63
137	Sluiting contr.t. SHR	FERMOIR BOITIER DE COMM. S-HR	S4323100	X	X	7,42
138	Kap ct onder SHR	COUV.VOITIER DE COMM. INFER. S-HR	S4323000	X	X	14,02
139	Kap ct midden SHR	COUV.BOITIER DE COMM.MILIEU SHR	S4322900	X	X	8,86
140	Kap ct boven dicht SHR	COUV.SUP FERME BOITIER DE COMM.S-HR	S4322800	X	X	9,84

Q-Solar (ZonneGasCombi Q)



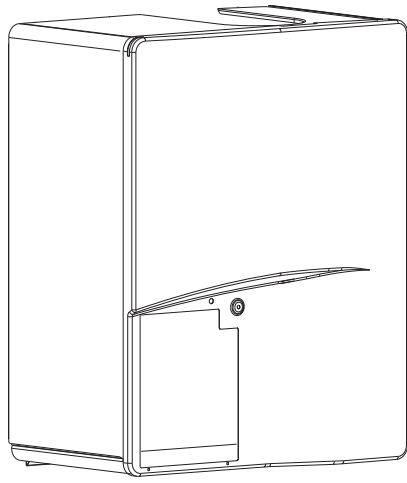
Druksysteem / Système à pression glycol:

- Q25SC200N
- Q38SC200N
- Q25SC380N
- Q38SC380N

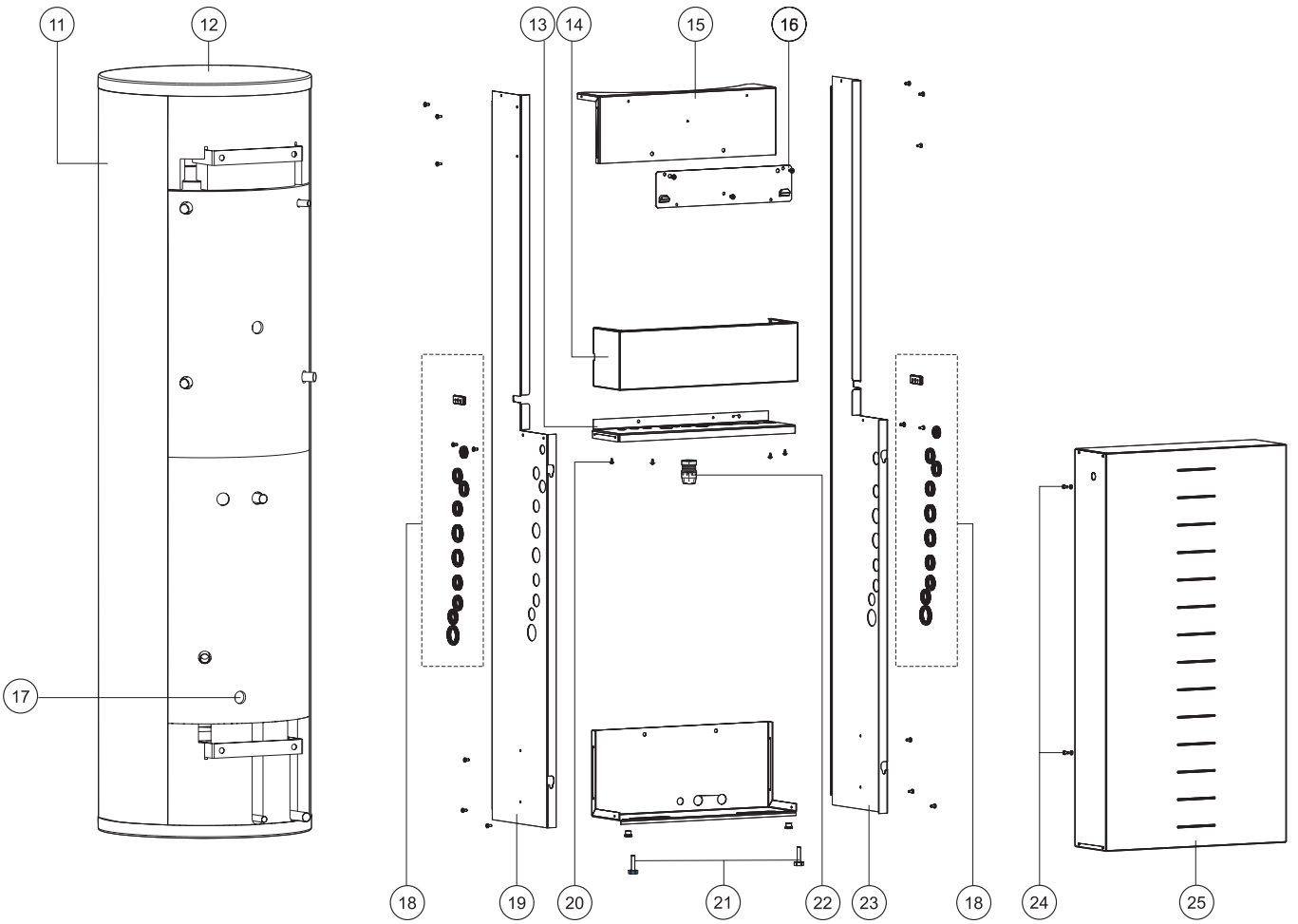
Terugloopsysteem / Système de vidange:

- Q25SC200V
- Q38SC200V

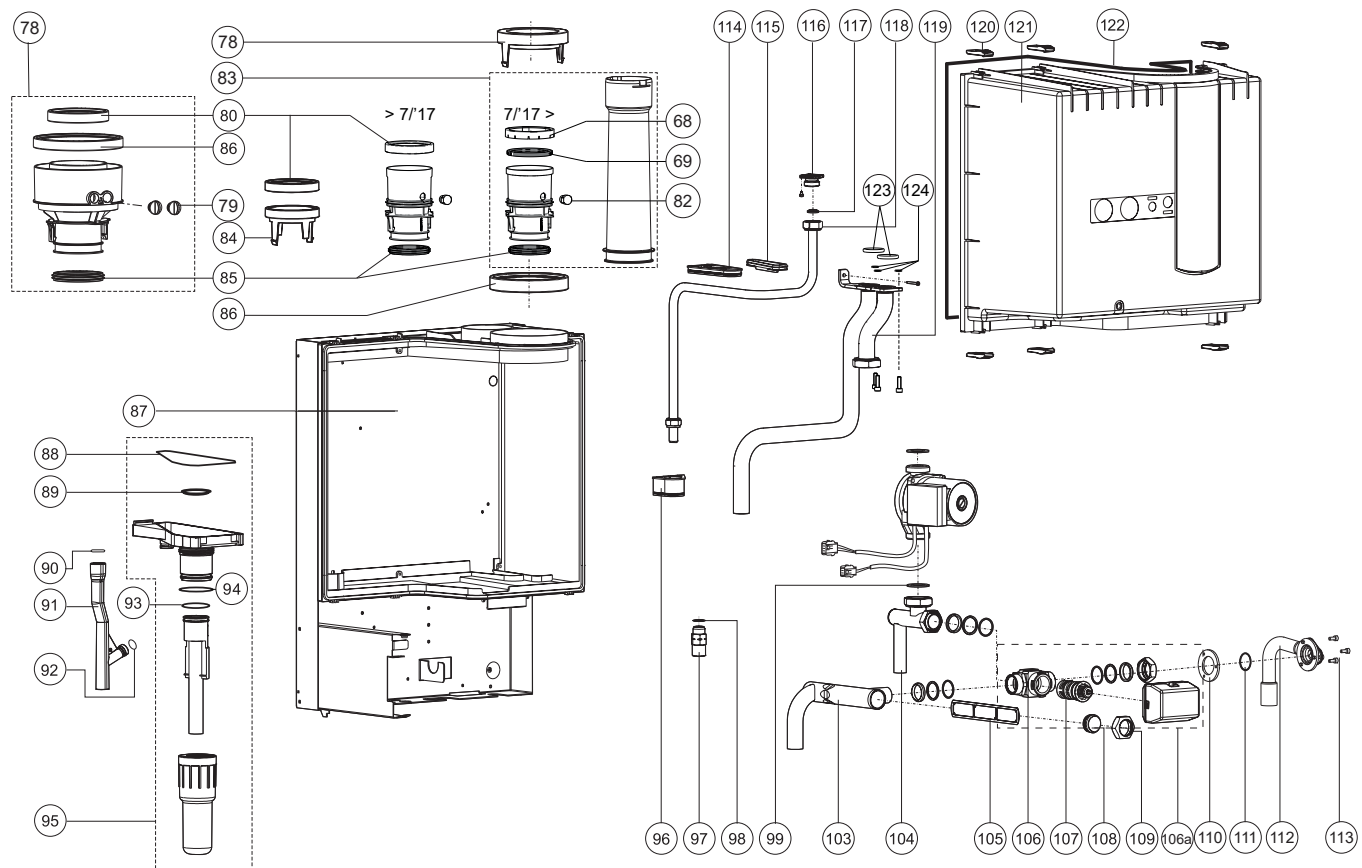
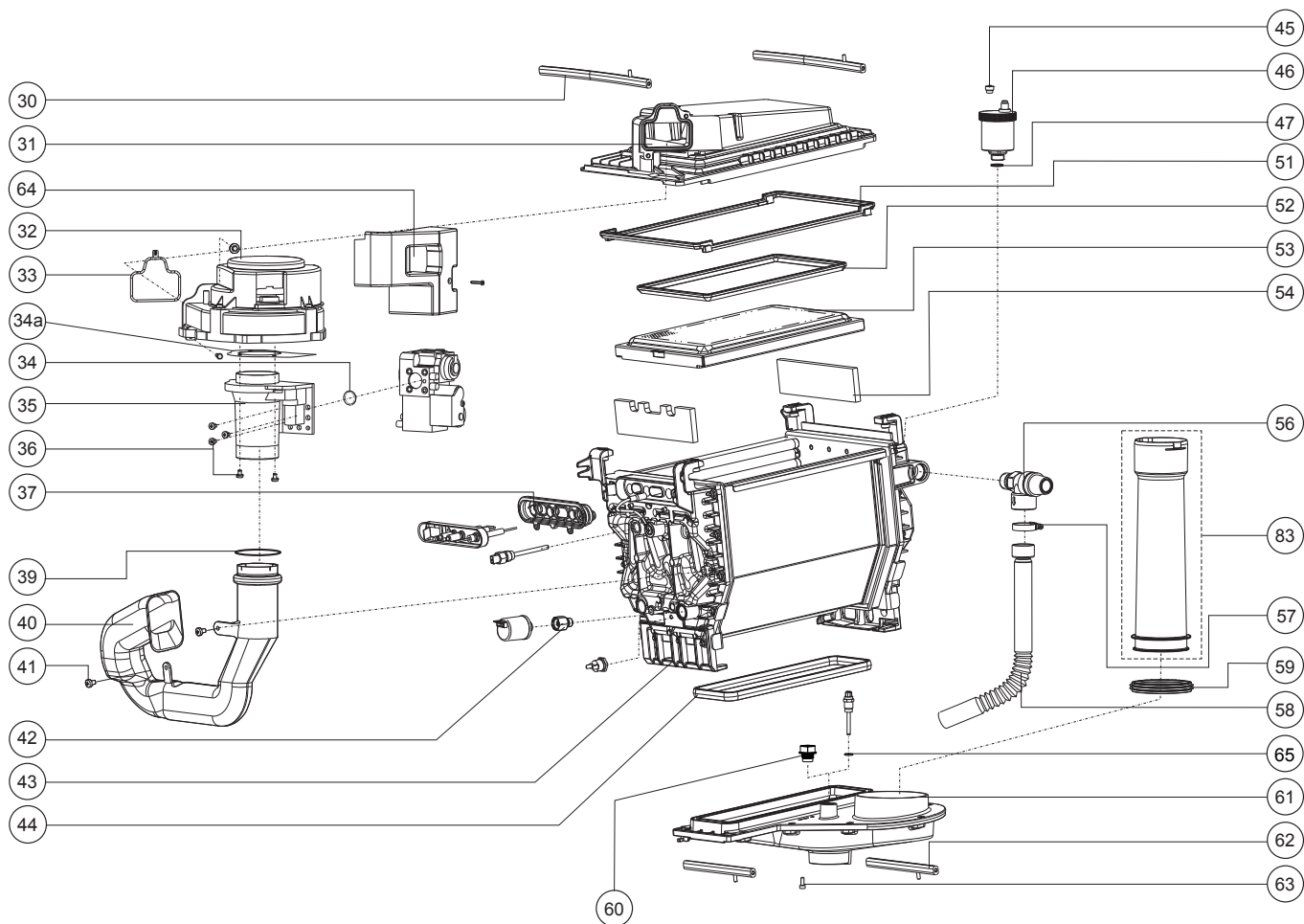
01



02



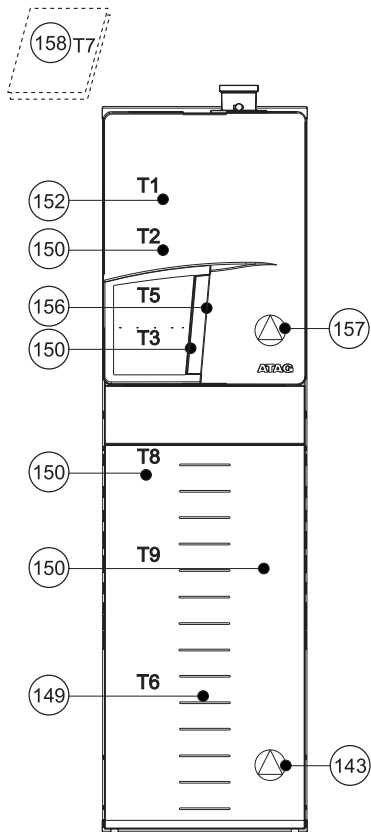
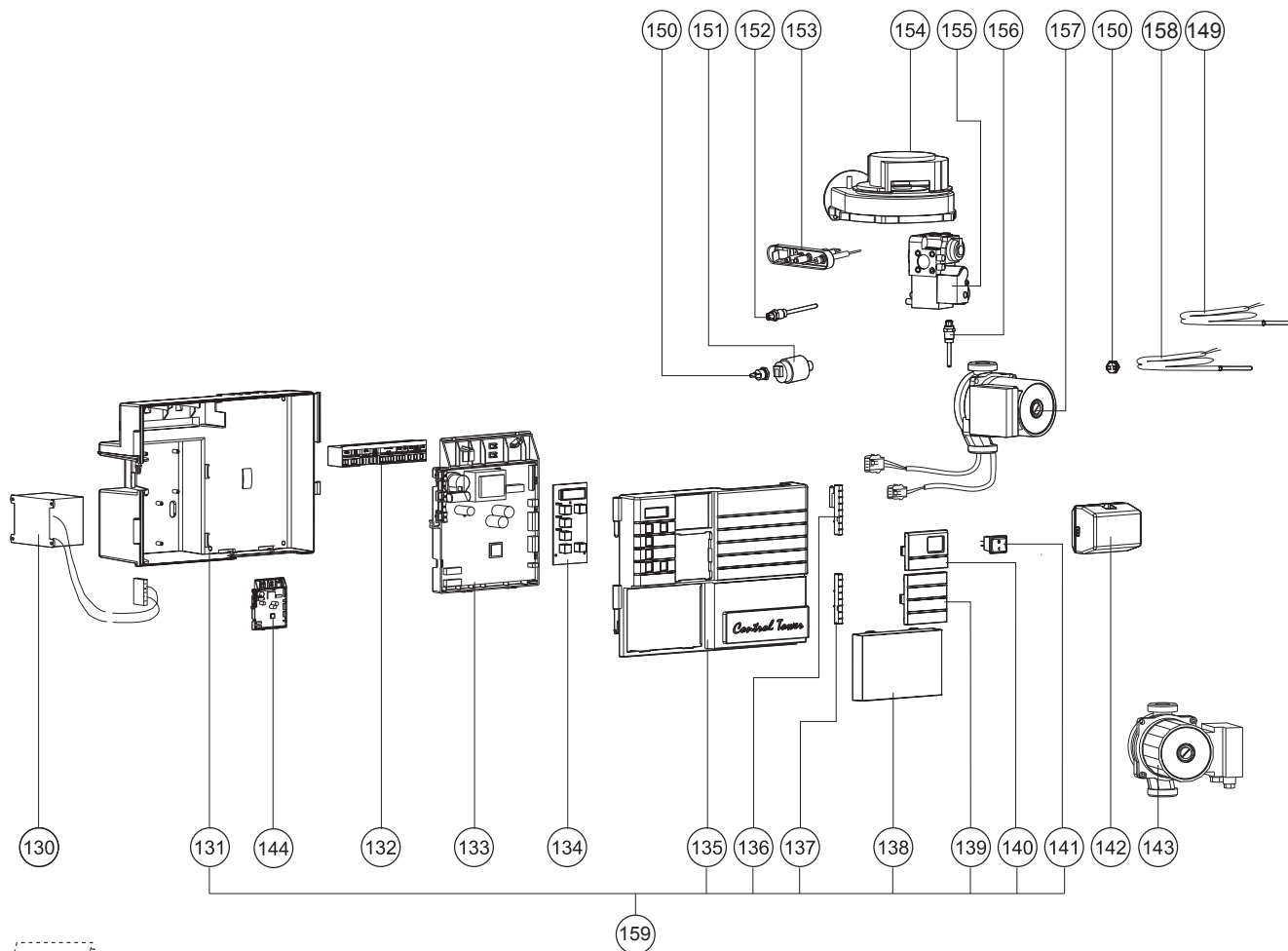
Pos. Omschrijving	Description	Art.nr No. d'article	Q-Solar (ZonneGasCombi Q)				Prijs Prix
			DRUK (GLYCOL) PRESSION				
			Q25SC 200N OSS1	Q38SC 200N OSS2	Q25SC 380N OSS1	Q38SC 380N OSS2	
Type warmtewisselaar	Type échangeur de chaleur OSS						
1 Mantel Q15/25/38S	HABILLAGE Q15/25/28S		X	X	X	X	
2 Deur kpl. Q	PORTE CPL. Q	S4731400	X	X	X	X	50,62
10 Instructiekaart ATAG Q	CARTE D'INSTRUCTIONS SERIE Q	8A50020x	X	X	X	X	
Gebbruikshandleiding Q-Solar	MODE D'EMPLOI Q-SOLAR	8A52080x	X	X	X	X	
Installatievoorschrift Q-Solar	INSTRUCTIONS D'INSTALLATION Q-SOLAR	8A51080x	X	X	X	X	
Bout m 5x10 ck-pz din 84/4.8 5x	BOULON M 5X10 VENT-VANNE GAZ (5X)	S4345800	X	X	X	X	7,74
11 Mantel PPZGCII zilver 200	HABILLAGE PP ZGCII GRIS 200		X	X			
Mantel PPZGCII zilver 380	HABILLAGE PP ZGCII GRIS 380				X	X	
12 Deksel zwart ZGCII 200	COUVERCLE NOIR ZGCII 200		X	X			
Deksel zwart ZGCII 380	COUVERCLE NOIR ZGCII 380				X	X	
13 Scheidingsplaat mantel ZGCII	TOLE DE SÉPÉRATION HABILL. ZGCII		X	X	X	X	
14 Afdekplaat koppelingen ZGCII	CACHE RACCORDS Q-SOLAR	S4521400	X	X	X	X	88,97
15 Ophangbeugel p/fe-shr15/24/35	SUPPORT PF/E-SHR15/24/35	S4341610	X	X	X	X	11,05
16 Bovendeel ZGCII 200	PARTIE HAUT ZGCII 200		X	X	X	X	
17 Bus pt100 t6 sensor shrzgc/cbs	BUS SONDÉ PT100 T6 SHRZGC/CBS	S4521500	X	X	X	X	14,02
18 Doorvoertule set	KIT DE PASSAGE		X	X	X	X	
19 Zywand mantel L ZGCII	COTÉ D'HABILLAGE GAUCHE ZGCII		X	X	X	X	
20 Vergrendeling mantel (4x)	FERMETURE HABILLAGE (4X)		X	X	X	X	
21 Steun instelbaar	SUPPORT ADJUSTABLE		X	X	X	X	
22 Doorvoer PG11/12	PASSAGE PG11/12		X	X	X	X	
23 Zywand mantel R ZGCII	COTÉ D'HABILLAGE DROITE ZGCII		X	X	X	X	
24 Aansluitset mantel	KIT DE RACCORDEMENT HABILLAGE		X	X	X	X	
25 Mantel leidingdeel ZGCII	HABILLAGE PARTIE DE CONDUITE ZGCII	S4735300	X	X	X	X	291,29

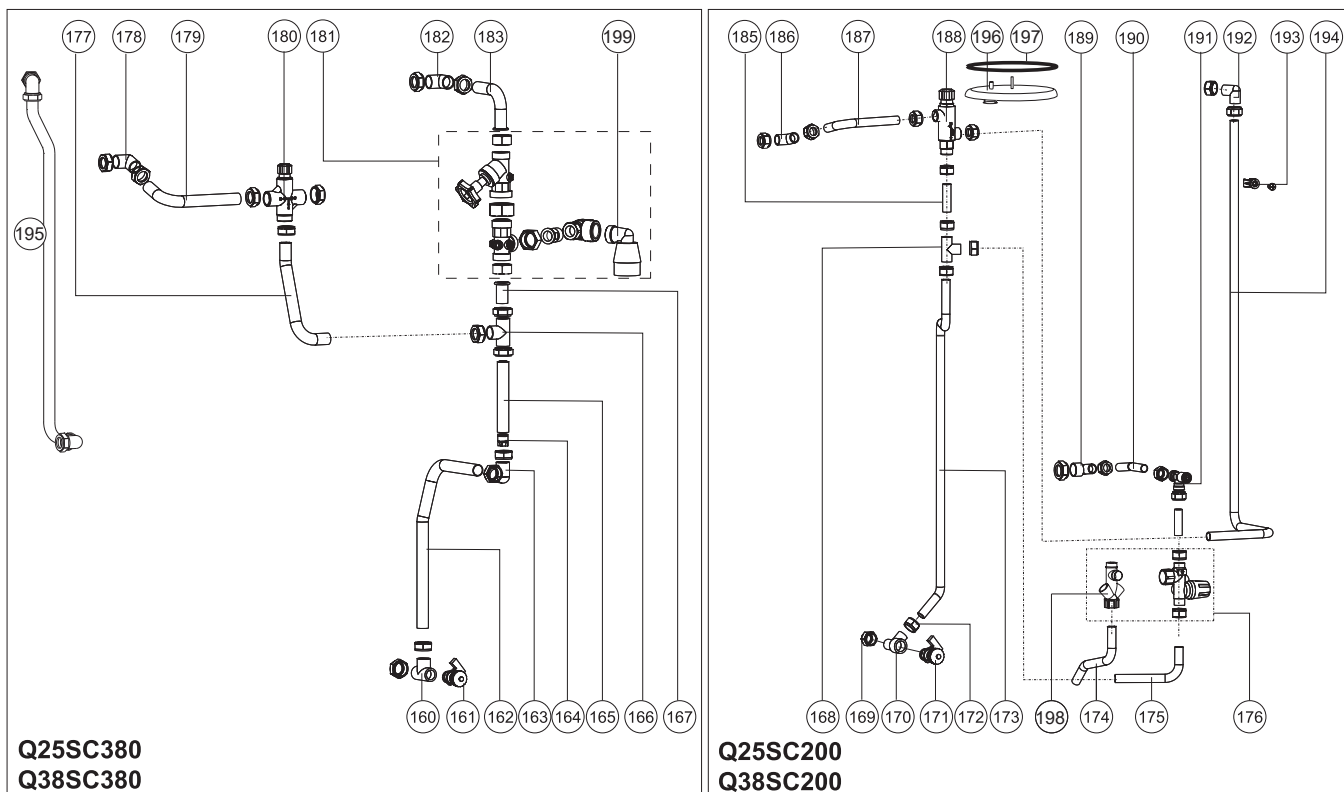


Pos.	Omschrijving	Description	Art.nr No. d'article	Q-Solar (ZonneGasCombi Q)				Prijs Prix
				DRUK (GLYCOL) PRESSION				
				Q25SC 200N OSS1	Q38SC 200N OSS2	Q25SC 380N OSS1	Q38SC 380N OSS2	
	<i>Type warmtewisselaar</i>	<i>Type échangeur de chaleur OSS</i>						
30	Klemstang bovenbak lang	BARRE DE SERR. LONGUE TETE MEL. SHR	S4310800	X	X	X	X	14,02
31	Bovenbak sam. OSS1	KIT TETE MELANGEUSE ECHANGEUR OSS1	S4735000	X		X		60,58
	Bovenbak sam. OSS2	KIT TETE MELANGEUSE ECHANGEUR OSS2	S4735100		X		X	67,30
32	Bout m 5x16 din933.8.8 5x	BOULON M 5X16 (5X)		X	X	X	X	
33	Afdichting vent./bovenbak	JOINT VENTILATEUR/TETE MELANG. SHR	S4305700	X	X	X	X	7,14
34	Afdichting gasblok-venturi	JOINT D'ETANCHIETE BLOC GAZ-VENTURI	S4337810	X	X	X	X	7,79
34a	Afdichting venturi-ventilator	JOINT VENTURI-VENTILATEUR SHR	S4325610	X	X	X	X	8,71
35	Venturi OSS1	VENTURI SHR24	S4318810	X		X		61,63
	Venturi OSS2	VENTURI SHR35	S4318920		X		X	61,63
36	Bout m5x12 gr fase zs din7985 5x	BOULON M 5X12GR FASE ZSDIN7985 5X	S4418710	X	X	X	X	8,10
37	Afd. Ionisatie/Ontsteking OSS	KIT JOINT ETANCHIET IONIS/ALLUM.SHR	S4397100	X	X	X	X	13,67
39	Afdichting aanzuigst-vent.SHR	JOINT D'ETANCHEITE ASP.AIR-VENT.SHR	S4309500	X	X	X	X	7,66
40	Aanzuigstuk OSS1	ASPIRATINON AIR E/PF/SHR15/24	S4347510	X		X		25,66
	Aanzuigstuk OSS2	ASPIRATION AIR E/SHR 32/35	S4325510		X		X	25,66
41	Schroef taplute m5x 8 ck-pd 3x	VIS M5 X 8 3X	S4167500	X	X	X	X	7,20
43	Wisselaar OSS1	ECHANGEUR OSS1	S4731000	X		X		
	Wisselaar OSS2	ECHANGEUR OSS2	S4731100		X		X	
	Kogelkopsleutel	TOURNEVIS ALLEN LONGE ECH.	S4363700	X	X	X	X	54,35
44	Afd. Onderbak OSS1	JOINT BAC CONDENSATS OSS1	S4709500	X		X		9,39
	Afd. Onderbak OSS2	JOINT BAC CONDENSATS OSS2	S4714900		X		X	13,76
45	Dop ontlufter SHR 3x	CAP PURGEUR CALEFFI 3X	S4380600	X	X	X	X	6,79
46	Ontlufter E/PF/SHR chrom	PURGEUR E/PF/SHR CHROME	S4419110	X	X	X	X	40,33
47	O-ring ø13,94x2,62 ontl.SHR 2x	O-RING ø 13.94X2.62 PURGEUR SHR	S4342300	X	X	X	X	7,16
48	Bout m 3x30 verz.din84/4.8 3x	BOULON M 3X30 (3X)	S4345900	X	X	X	X	7,47
51	Afd. Wsslr/Bovenbak OSS1	JOINT ECHANGEUR/MELANGEUR OSS1	S4709100	X		X		15,43
	Afd. Wsslr/Bovenbak OSS2	JOINT ECHANGEUR/MELANGEUR OSS2	S4718400		X		X	17,22
52	Afd. Brander/Bovenbak OSS1	JOINT ECHANGEUR/MELANGEUR OSS1	S4717200	X		X		16,06
	Afd. Brander/Bovenbak OSS2	JOINT ECHANGEUR/MELANGEUR OSS2	S4717300		X		X	17,22
53	Brandercassette sam. OSS1	KIT BRÛLEUR 24KW	S4714600	X		X		79,68
	Brandercassette sam. OSS2	KIT BRÛLEUR 38KW	S4714700					94,49
54	Set isolatie pypplaat Li+Re Q/E	KIT PLAQUES ISOLATION OSS	S4730900	X	X	X	X	13,76
56	Overstortventiel set 3 bar	VANNE DE SECURITE 3 BAR PF/E/SHR	S4344630	X	X	X	X	26,28
57	Slangklem 20-32 mm RVS	COLLIER SERRAGE TUYAU 20-32MM INOX	S4395600	X	X	X	X	8,12
58	Lip-ring ø63 amgas	JOINT A LEVRE Ø 63 AMGAS	S4307900	X		X		9,32
	Lip-ring ø80 amgas	JOINT A LEVRE Ø 80 AMGAS	S4304200					10,29
60	Stop 1/4"	BOUCHON 1/4"	S4674500	X	X	X	X	7,38
61	Onderbak sam. OSS1	BAC CONDENSATS COMPL. OSS1	S4730600	X		X		61,14
	Onderbak sam. OSS2	BAC CONDENSATS COMPL. OSS2	S4730700		X		X	67,76
62	Klemstang condensbak	BARRE DE SERR. BAC CONDENS. PF/E/SHR	S4310700	X	X	X	X	13,20
63	Schroef M 5X12 imbus VERZ. 3x	BOULON M 5X12 ALLEN 3X	S4440000	X	X	X	X	8,23
64	Gasblok afdekkap	CACHE BLOC GAZ	S4558000		X		X	15,81
65	O-ring ø5x2	O-RING ø 5,00X2,00 SONDE DEPART 5X	S4329400					7,35
	Vanaf 7/17:	À partir de 7/17:						
68	Klemring uitlaatstomp Ø80	Fixation joint d' évacuation	S4905800	X	X	X	X	18,55
69	Afdichting rookgasafvoer Ø 80 (3X)	Joint d' évacuation 3X	S4816700	X	X	X	X	16,32
80	Afdichting luchttoev.ø80 SHR	JOINT ASPIRATION AIR Ø 80 SHR	S4323510	X	X	X	X	11,71
81	Concentrisch aansluitstuk	RACCORD CONCENTRIQUE Ø80/Ø125	A41CA05U	X	X	X	X	63,17
82	Tule + stop uitlaatstop	BOUCHON EVACUATION FUMÉES EPDM	S4339400	X	X	X	X	7,34
83	Rookg.afv. Pp sam. SHR15-24 mr	EVACUAT.FUMÉES PP SHR/EPF 15-24 MR	S4499400	X	X	X	X	35,00
	Rookg.afv. Pp sam. SHR 35 zr	EVACUAT.FUMÉES PP SHR/EPF 35KW ZR	S4500500	X	X	X	X	35,00
84	Deksel luchttoev. 80 SHR	COUVERCLE ASPIR AIR Ø80 SHR	S4323310	X	X	X	X	10,15
85	Afdichting uitlaatpyp pp SHR	JOINT ETANCHEITE EVAC.FUMÉES PP SHR	S4472600	X	X	X	X	10,80
86	Afdichting luchttoevoer ø120 SHR	JOINT ASPIRATION AIR Ø120	S4323710	X	X	X	X	10,15
87	Luchtkast achterzijde SHR15-35	BOITE A AIR ARRIERE SHR15/24/35	S4316100	X	X	X	X	63,22
88	Afdichting sifonbak-luchtk.SHR	JOINT SIPHON-BOITE A AIR SHR	S4339110	X	X	X	X	12,23
89	Afdichting sifonpyp-luchtk.SHR	JOINT CONDUITE SIPH-BOITE A AIR.SHR	S4316300	X	X	X	X	7,85
90	O-ring ø19,50x1,80 sifonbak	O-RING ø 19.50X1.80 SIPHON	S4312100	X	X	X	X	6,88
91	Condensafvoerpyp SHR	EVACUATION CONDENSATS SHR	S4316500	X	X	X	X	12,00
92	O-ring ø12,42x1,78 sifon 3x	O-RING ø 12.42X1.78	S4342400	X	X	X	X	7,14
93	O-ring ø40 Sifonbak	O-RING ø 40.00X3.50 BAC CONDENS.SHR	S4309900	2X	2X	2X	2X	7,41
94	O-ring ø50 Sifonbeker	O-RING ø50.00X3.50 COUPE SIPHON SHR	S4316400	3X	3X	3X	3X	7,43
95	Sifon compleet SHR pp	SIPHON COMPLET SHR PP	S4451610	X	X	X	X	36,13
96	Afdichting sifonbak-luchtk.shr	JOINT BAC CONDENSAT-BOITE AIR		X	X	X	X	
97	Pypnippel 1/2"++o-ring SHR15-35	MAMELON 1/2" AVEC O-RING SHR	S4493300	X	X	X	X	23,21
98	O-ring ø13,94x2,62 geel silic.	O-RING ø 13.94X2.62 JAUNE	S4328710	X	X	X	X	7,03
99	Pompakking 2x	JOINT DE POMPE (2X)	S1003810	X	X	X	X	7,36
103	Leid. Ret.-dwk filt. SHR15-35	CONDUITE RET.-V3V FILT. SHR15-35	S4317700	X	X	X	X	52,58
104	Leid. 3wk-pomp ext.exp.vat SHR	CONDUITE 3V3-POMPE EXT.VASE EXP.SHR	S4318020	X	X	X	X	47,56
105	Filter retourleiding SHR	FILTRE CONDUITE RETOUR SHR	S4317500	X	X	X	X	14,40
106	Driewegklep huis VC O-ring	VANNE 3 VOIES CORPS VC O-RING	S4308200	X	X	X	X	87,39
107	Cartridge VC-driewegklep	CARTOUCHE VC-VANNE 3 VOIES	S4268400	X	X	X	X	59,51
	Sleutel VC-3WV	CARTOUCHE CLEF VC-VANNE A 3 VOIES	S4452900	X	X	X	X	8,50
108	Filterdop PF/E/SHR	CAP FILTRE PF/E/SHR	S4317610	X	X	X	X	11,25
	O-ring ø25,07 x 2,62 dwk	O-RING ø25.07 X 2.62	S4158300	X	X	X	X	7,15
109	Wartel m35 30ø	EMERILLON M35 30° BISEAUTE	S4259500	X	X	X	X	12,46
110	Flensplaat dwk	BRIDE DE MONTAGE VANNE3V	S4371700	X	X	X	X	14,51
111	O-ring ø26,70x 1,78 boiler	O-RING ø 26.70X1.78 BOILER (3X)	S4259800	X	X	X	X	7,42
112	Leiding boiler-dwk solo	CONDUITE BOILER-V3V SOLO SHR ZGC	S4371800	X	X	X	X	48,52
113	Bout m 5x12 imbus verz. 3x	BOULON M 5X12 ALLEN 3X	S4440000	X	X	X	X	8,23
114	Doorvoer cv leiding	PASSAGE CONDUITE CHAUFF	S4310610	X	X	X	X	8,49
115	Servicetule luchtk.-wiss. Shr	TULLE DE SERVICE BOITE AIR.-ECH.SHR	S4317200	X	X	X	X	7,25
116	Kopp. Set gasblok pfe/shr	KIT RACCORDEMENT BLOC GAZ PF/E/SHR	S4340900	X	X	X	X	21,33
	O-ring ø21,89x2,62 gasleid.3x	O-RING ø21.89X2.62 CONDUITE GAZ 3X	S4334500	X	X	X	X	7,43
117	Afdichting kopp.3/4"gasbl.SHR	JOINT RACCORD 3/4" BLOC GAZ SHR	S4340830	X	X	X	X	7,52
118	Gasleiding kpl. SHR15/24	CONDUITE GAZ CPL. SHR15/24	S4340410	X		X		28,73
	Gasleiding kpl. SHR35/51/60	CONDUITE GAZ CPL. SHR35/51/60	S4340510		X		X	28,73
119	Leiding aanvoer shr15/24	CONDUITE DEPART SHR15/24	S4318510	X		X		64,45
	Leiding aanvoer shr35	CONDUITE DEPART SHR35	S4318610		X		X	66,43
	Bevestigingsschroef 5x	VIS AUTOTARAUEUS 4,8X13POINTUES 5X		X	X	X	X	
120	Sluiting luchtkast	FERMOIR BOITE A AIR ROUGE SHR	S4322500	X	X	X	X	6,40
121	Luchtkast shr 15-24-35	BOITE A AIR AVANT SHR15/24/35	S4315800	X	X	X	X	99,87
122	Afdichting luchtkast ø5,5	JOINT D'ETANCHIETE Ø5,5 EPDM	S4397000	X	X	X	X	17,65
123	O-ring ø29,74x3,53 aanv./ret. (2x)	O-RING ø 29.74X3.53 DEPART/RET.(2X)	S4312300	2X	2X	2X	2X	7,42
124	O-ring ø4,76x1,78 borg WW (3x)	O-RING ø 4.76X1.78 SEC.ECH SHR(3X)	S4322320	3X	3X	3X	3X	7,38

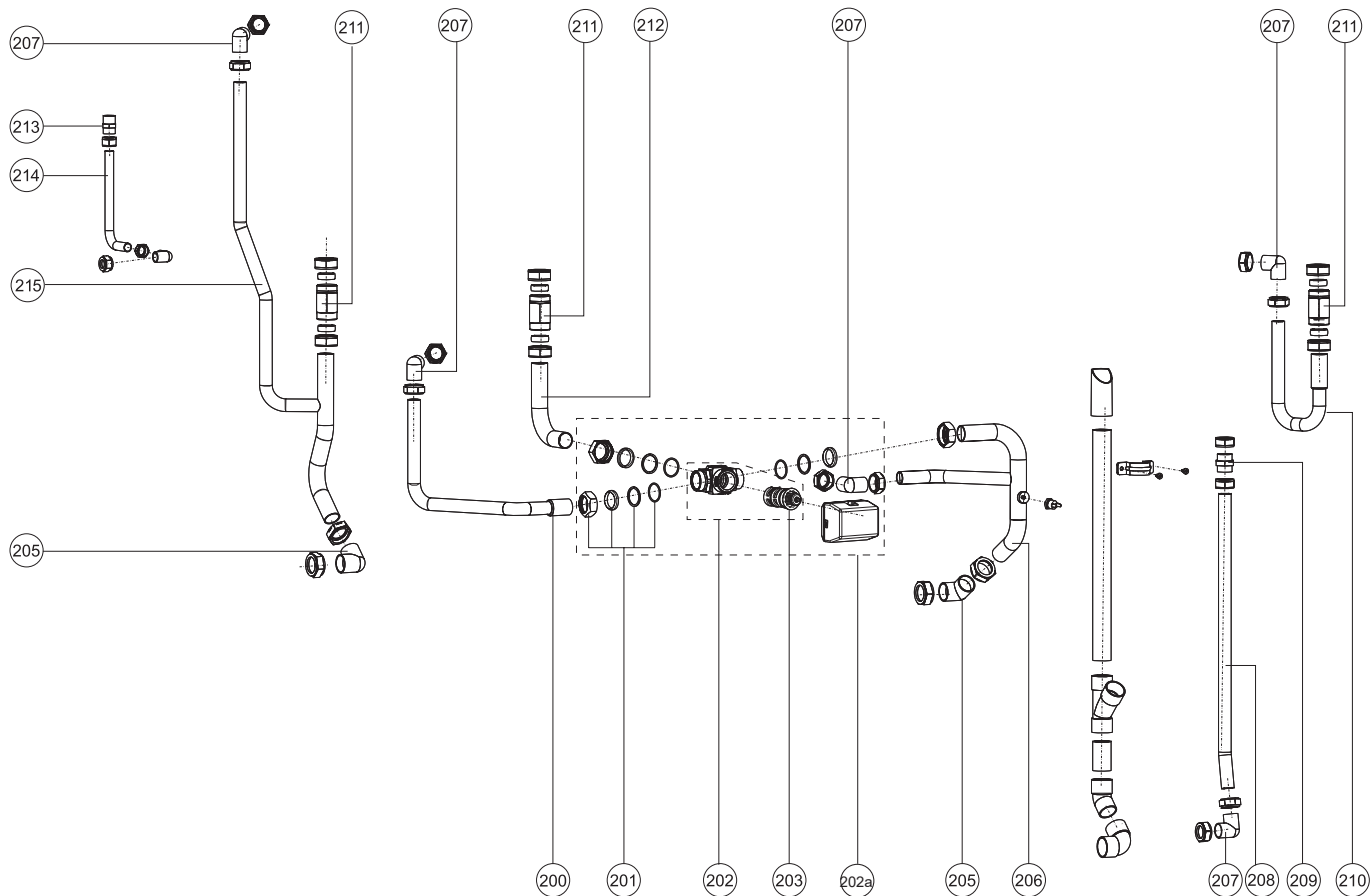
Zie pagina 115 voor speciale onderhoudssets OSS warmtewisselaar.

Voir page 115 pour les kits spéciaux d'entretien pour l'échangeur de chaleur OSS.

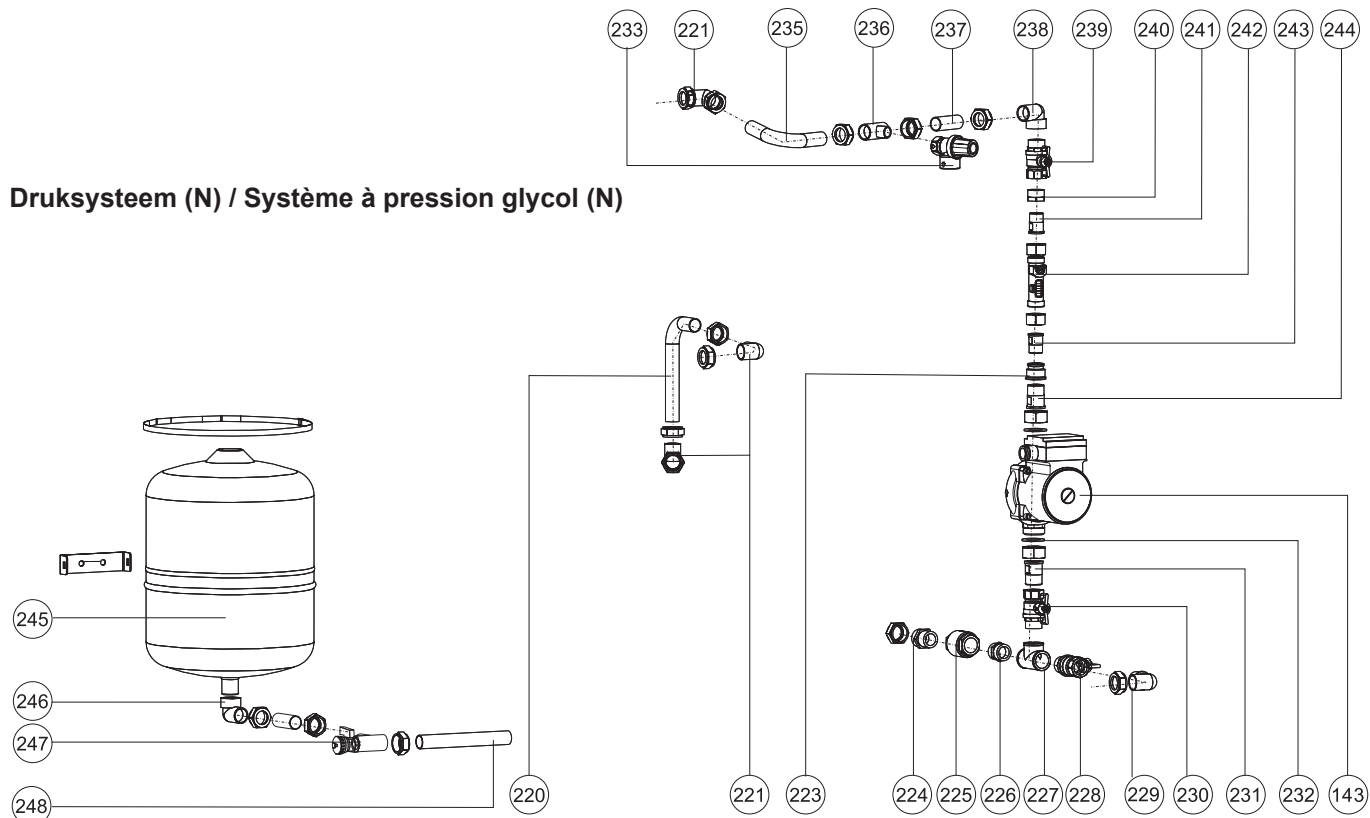




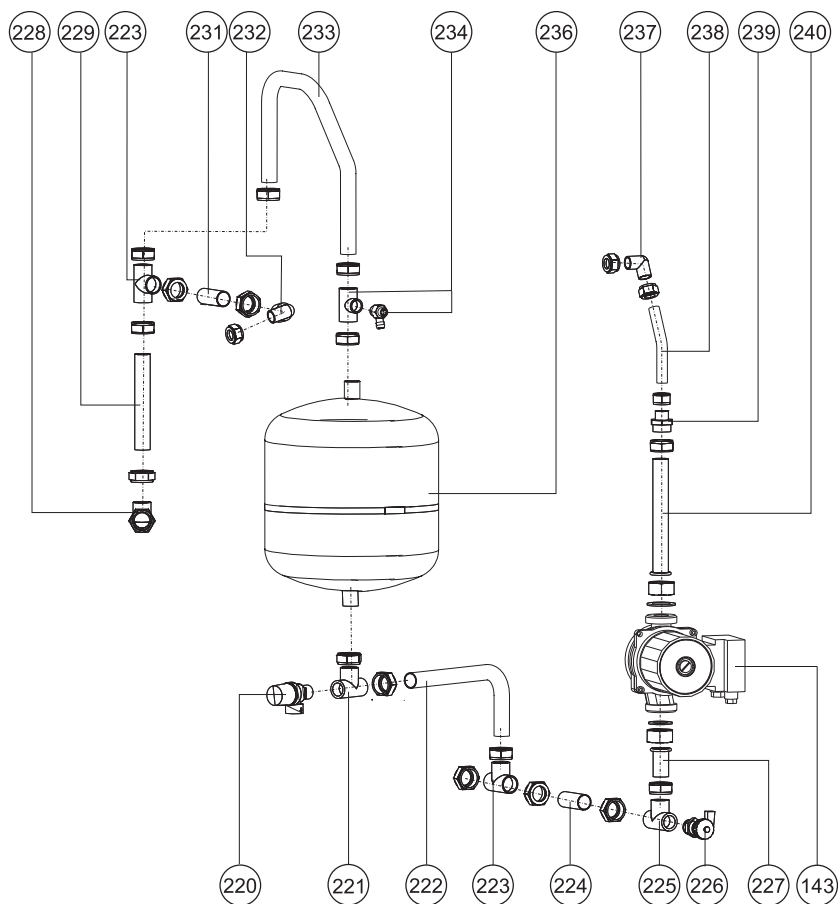
Service onderdelen / Pièces détachées



Pos. Omschrijving	Description	Art.nr No. d'article	Q-Solar (ZonneGasCombi Q)				Prijs Prix
			DRUK (GLYCOL) PRESSION				
			Q25SC 200N OSS1	Q38SC 200N OSS2	Q25SC 380N OSS1	Q38SC 380N OSS2	
Type warmtewisselaar		Type échangeur de chaleur OSS					
160 T-stuk 15x15x1/2"bi	PIECE T BICON 15X15X1/2"INT.			X	X		
161 Vul- en aftapkraan 1/2" bu	VANNE DE REMPLISSAGE/VIDANGE	S1002200			X	X	
162 Leiding ø15 koud boiler ZGCII	CONDUITE ø15 EAU FROIDE BOILER ZGCII			X	X		
163 Kniekoppeling 22x22mm knel	RACCORD BICON COUDE 22X22MM			3x	3x		
164 Terugslagklep OV20/DN20	VANNE NON-RETOUR OV20/DN20			X	X		
165 Leiding collector retour ZGC	CONDUITE CAPTEUR RETOUR ZGC			X	X		
166 T-Stuk 22x22x22	PIECE T BICON 22X22X22			X	X		
167 Leiding collector onder pomp	CONDUITE CAPTEUR SOUS POMPE			X	X		
168 T-stuk 15x15x15 knel S1220	PIECE T BICON 15X15X15 S1220		X	X			
169 Terugslagklep 1/2" ocean	VANNE NON-RETOUR 1/2" OCEAN		X	X			
170 T-stuk 15x15x1/2"bi	PIECE T BICON 15X15X1/2"INT.		X	X			
171 Vul- en aftapkraan 1/2" bu	VANNE DE REMPLISSAGE/VIDANGE	S1002200	X	X		22,43	
172 Wartel 1/2"G Mengventiel	EMERILLON 1/2"G VANNE MELANGUEUSE		X	X			
173 Leiding ø15 koud boiler ZGCII	CONDUITE ø15 EAU FROIDE BOILER ZGCII		X	X			
174 Overstortleiding inl.comb. ZGCII	AFVOERLEIDING INLAATCOMBINATIE	S4494700	X	X		15,34	
175 Leiding ø15 koud ZGCII	CONDUITE ø15 EAU FROIDE ZGCII		X	X			
176 Inlaatcombinatie shr nz	GROUPE DE SECURITE COMPLET SHR NZ	S4333500	X	X		47,56	
177 Leiding ø15 koud mengventiel	CONDUITE ø15 EAU FROIDE VANNE MELANG			X	X		
178 Kniekoppeling 22x22mm knel	RACCORD BICON COUDE 22X22MM			X	X		
179 Leiding collector retour ZGC	CONDUITE CAPTEUR RETOUR ZGC			X	X		
180 Therm.mengvent. Ø22 knel	VANNE MELANGEUS THERMOST. Ø22 COMPR	S4541000	X	X	X	86,97	
181 Inlaatcombinatie DN20	GROUPE DE SECURITE 8 BAR 3/4"	S4836100	X	X	X		
182 Therm.mengvent. Ø22 knel	VANNE MELANGUEUSE ø22 BICON		X	X	X		
183 Leiding koud BA7sc09D	CONDUITE EAU FROIDE BA7SC09D			X	X		
185 Leiding ø15 koud mengventiel	CONDUITE ø15 EAU FROIDE VANNE MELANG		X	X			
186 Therm.mengvent. Ø22 knel	VANNE MELANGEUS THERMOST. Ø22 COMPR	S4541000	X	X		86,97	
187 Leiding collector / expansievat	CONDUITE CAPTEUR / VASE D'EXPANSION		X	X			
188 Therm. mengventiel HR	VANNE MELANGUEUSE THERMOST.Ø15 COMPR	S4312500	X	X		53,40	
189 Kniekoppeling 15x22	RACCORD BICON COUDE 15X22		2x	2x			
190 Leiding ø15 koud ZGC	CONDUITE ø15 EAU FROIDE ZGC		X	X			
191 Instelbatt doseerventiel	LIMITEUR DE DEBIT CBV/H	S4343800	X	X		22,57	
192 Kniekoppeling 15x15mm knel	RACCORD GENOU A COMPR.15 X 15	S4178600	X	X		10,55	
193 Leidingbeugel	SUPPORT DE CONDUITE		X	X			
194 Leiding ø15 warm ZGCII	CONDUITE ø15 EAU CHAUDE ZGCII		X	X			
195 Circulatieleiding 380	CONDUITE DE CIRCULATION ECS 380			X	X		
196 Inspectieluik 200L	TRAPPE INSPECTION ZGCII CIRCULATION	S4557900	X	X		122,93	
197 Afdichting inspectieluik 200L	O-RING REGARD CBS/ZLB/60/110	S4448700	X	X		25,39	
198 Trechter inlaatcombinatie 15mm	ENTONNOIR GROUPE DE SEC. QSOLAR 15MM	S4635600	X	X		30,88	
199 Trechter inlaatcombinatie DN20	ENTONNOIR GROUPE DE SEC. QSOLAR DN20			X	X		
200 Leiding dwk-boiler ZGCII	CONDUITE VANNE 3 VOIES-BOILER ZGCII		X	X	X		
201 Koppingsset Boiler Combi	KIT DE RACCORDEMENT BOILER	S4272100	X	X	X	20,63	
Wartel M35 30ø	EMERILLON M35 30" BISEAUTE	S4259500	X	X	X	12,46	
Kneiring koppeling	RING DE COMPRESSION RACCORD		X	X	X		
Drukring M35 30ø	KIT DE RACCORDEMENT BOILER	S4272100	X	X	X	20,63	
O-ring ø26,70X 1,78 Boiler	O-RING Ø 26.70X1.78 BOILER (3X)	S4259800	X	X	X	7,42	
202 Driewegklep huis vc o-ring	VANNE 3 VOIES CORPS VC O-RING	S4308200	X	X	X	87,39	
204 Kniekoppeling 15x15mm knel	RACCORD GENOU A COMPR.15 X 15	S4178600	X	X	X	10,55	
205 Kniekoppeling 28x28mm knel	RACCORD BICON COUDE 28X28MM		X	X	X		
206 Leiding retour-dwklep zgc	CONDUITE RETOUR-VANNE 3 VOIES ZGC		X	X	X		
207 Kniekoppeling 22x22mm knel	RACCORD BICON COUDE 22X22MM		X	X	X		
208 Leiding expansievat ZGCII	CONDUITE VASE D'EXPANSION		X	X	X		
209 Koppeling 22mm knel	RACCORD BICON 22MM		X	X	X		
210 Leiding boiler ZGCII	CONDUITE BOILER ZGCII		X	X	X		
211 Koppeling 28mm lang	RACCORD BICON 28MM LONGE		X	X	X		
212 Leiding boiler-ww dwk zgc	CONDUITE BOILER-VANNE 3 VOIES ZGC		X	X	X		
213 Koppeling 1/2"bux15knel	RACCORD 1/2"EXT X 15MM BICON		X	X	X		
214 Gasleiding ZGCII	CONDUITE GAZ ZGCII		X	X	X		
215 Aanvoerleiding ZGCII	CONDUITE DEPART SGC/ZGC/Q-SOLAR	S4493900	X	X	X	58,90	



Terugloopsysteem (V) / Système vidange (V)



Pos. Omschrijving	Description	Art.nr No. d'article	Q-Solar (ZonneGasCombi Q)				Prijs Prix
			DRUK (GLYCOL) PRESSION				
			Q25SC 200N OSS1	Q38SC 200N OSS2	Q25SC 380N OSS1	Q38SC 380N OSS2	
	<i>Type warmtewisselaar</i>		<i>Type échangeur de chaleur OSS</i>				
220 Leiding collector retour	CONDUITE CAPTEUR RETOUR ZGC		X	X	X	X	
221 Kniekoppeling 22x22mm knel	RACCORD BICON COUDE 22X22MM		X	X	X	X	
223 Verlooppippenel 3/4"buX1/2"bu MS	RACCORD 3/4"EXT X 1/2"EXT MS		X	X	X	X	
224 Verlooppkoppling 3/4"bi x 22quetsch	RACCORD 3/4"INT X 22MM BICON		X	X	X	X	
225 Terugslagklep 3/4"	VANNE NON-RETOUR 3/4"		X	X	X	X	
226 Nippel 3/4"bu X 3/4"bi MS	RACCORD 3/4"EXT X 3/4"INT ms		X	X	X	X	
227 T-Stuk 3/4"bu kort	PIECE T 3/4"EXT. COURT		X	X	X	X	
228 Kogelkraan 3/4"bu X 3/4"bi	VANNE DE BOULE 3/4"EXT X 3/4"INT.		X	X	X	X	
229 Kniekoppeling 22 X 3/4"bi ko	RACCORD BICON COUDE 22 X 3/4"INT CU		X	X	X	X	
230 Kogelkraan 3/4"bu X 3/4"bi	VANNE DE BOULE 3/4"EXT X 3/4"INT.		X	X	X	X	
231 Koppeling 1" x 3/4" 2-delig	RACCORD 1" X 3/4" 2 PARTIE		X	X	X	X	
232 Afdichting pomp ZLB	JOINT DE POMP BOILER SOLAIRE		2X	2X	2X	2X	
233 Overstort 1/2"bu 6 bar solar	VANEE DE SECURITE 6 BAR SOLAIRE	S4530500	X	X	X	X	33,63
234 Kniekoppeling 22x22mm knel	RACCORD BICON COUDE 22X22MM		X	X	X	X	
235 Leiding collector aanvoer ZGC	CONDUITE CAPTEUR ALIMENTATION ZGC		X	X	X	X	
236 T-Stuk 22 X15 X 22 knel	PIECE T BICON 22X15X22		X	X	X	X	
237 Leiding collector retour (B)	CONDUITE CAPTEUR RETOUR (B)		X	X	X	X	
238 Kniekoppeling 22 X 3/4"bu	RACCORD BICON COUDE 22 X 3/4"EXT		X	X	X	X	
239 Kogelkraan 3/4"bu X 3/4"bi	VANNE DE BOULE 3/4"EXT X 3/4"INT.		X	X	X	X	
240 Verloopping 3/4" X 1/2" MS	ADAPTEUR 3/4" X 1/2" MS		X	X	X	X	
241 Koppeling 3/4"	RACCORD 3/4"		X	X			
Koppeling 1"X3/4" 2-delig	RACCORD 1" X 3/4" 2 PARTIE				X	X	
242 Taco-st 2,0-8,0 L/M 3/4"-3/4"	TACO-ST.2.0-8.0 L/M 3/4"-3/4"	S4464100	X	X			71,15
Taco-ST 4,0-15 l/min 1"-1"	TACO-ST.5.0-15 L/MIN 1"-1"	S4464200			X	X	107,05
243 Koppeling 3/4"X1/2" 2-delig	RACCORD 3/4" X 1/2" 2 PARTIE		X	X			
Koppeling 1" X 3/4" 2-delig	RACCORD 1" X 3/4" 2 PARTIE				X	X	
244 Koppeling 1" X 3/4" 2-delig	RACCORD 1" X 3/4" 2 PARTIE		X	X			
245 Expansievat ZGC 18L/2,5BAR	VASE D'EXPANSION 18L/2,5BAR ZGC	S4528200	X	X	X	X	171,99
246 Kniekoppeling 22 X 3/4"bi ko	RACCORD BICON COUDE 22 X 3/4"INT CU		X	X	X	X	
248 Leiding expansievat ZGC	TUYAU VASE D'EXPANSION SGC/SC200N	S4529600	X	X	X	X	15,76
Thermo mano meter 120ø 6 BAR	THERMO-MANOMETRE 120" 6 BAR	S4530200	X	X	X	X	53,81
143 Tot P15xxxxxxx (8/15):	JUSQU'À P15xxxxxxx (8/15):						
Solarpomp UPR15-60	Pompe Solar UPR15-60	S4108100	X	X	X	X	138,97
Vanaf P15xxxxxxx (8/15):	À PARTIR DE P15xxxxxxx (8/15):						
Pomp UPM3 15-75 130 9U 230V SOLAR	Pompe UPM3 15-75 130 9U 230V SOLAR	S4877600	X	X	X	X	353,81
Bij ombouw van UPR naar UPM3 nodig:	Besoin de conversion d'UPR en UPM3:						
Kabelboomset collectorpomp solar	Kit de faisceau de câblage pompe solaire	S4893500	X	X	X	X	

Pos. Omschrijving	Description	Art.nr. No. d'article	Q-Solar (ZonneGasCombiQ)		Prijs Prix
			Terugloopsysteem		
			Q25SC 200V	Q38SC 200V	

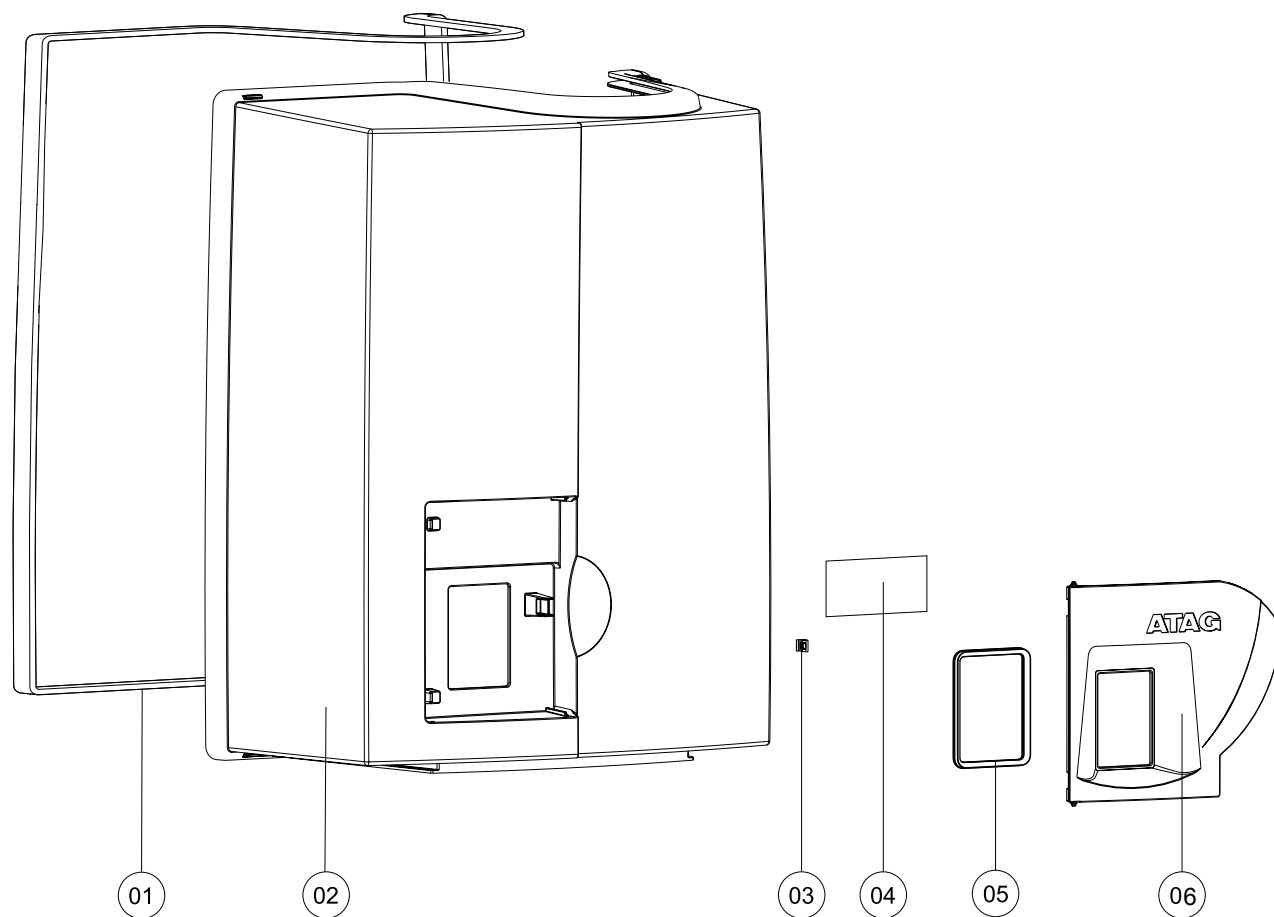
Deze onderdelen betreffen uitsluitend het zondeel voor terugloopsysteem.
Ces pièces détachées concernent exclusivement la partie solaire pour le système de vidange

220 Overstort 1/2" 3 bar	VANNE DE SECURITE 1/2" BAR		X	X	
221 T-stuk 22x1/2" bi x 22	PIECE T 22 X 1/2"INT X 22		X	X	
222 Leiding terugloopvat-pomp	CONDUITE VASE RETOUR - POMPE		X	X	
223 T-stuk 22x22x22mm knel	PIECE T BICON 22X22X22		X	X	
224 Leiding collector retour	CONDUITE CAPTEUR RETOUR		X	X	
225 T-stuk 22x1/2" bi x 22	PIECE T 22 X 1/2"INT X 22		X	X	
226 Vul- en aftapkraan 1/2" bu	VANNE DE REMPLISSAGE/VIDANGE	S1002200	X	X	22,43
227 Leiding collector onder pomp	CONDUITE CAPTEUR SOUS POMPE		X	X	
228 T-stuk 22x22x22mm knel	PIECE T BICON 22X22X22		X	X	
229 Leiding collector retour	CONDUITE CAPTEUR RETOUR		X	X	
231 Leiding collector retour	CONDUITE CAPTEUR RETOUR		X	X	
232 Kniekoppeling 22x15mm knel	RACCORD BICON COUDE 22X15MM		X	X	
233 Leiding collector terugloopvat	CONDUITE CAPTEUR VASE RETOUR		X	X	
234 T-stuk 22x22 + aftap	PIECE T BICON 22 X 22 + VIDANGE		X	X	
236 Terugloopvat ZGCII + isol	VASE RETOUR ZGCII + ISOLATION		X	X	
237 Kniekoppeling 15x15mm knel	RACCORD GENOU A COMPR.15 X 15	S4178600	X	X	10,55
238 Leiding collector aanvoer	CONDUITE CAPTEUR ALIMENTATION		X	X	
239 Doorstroombegrenzer22MM Ø3,1	LIMITEUR DE DEBIT 22MM Ø3,1 ZLB	S0031700	X	X	8,29
240 Leiding collector boven pomp	CONDUITE CAPTEUR DESUS POMP		X	X	
241 Afdichting pomp ZLB	JOINT POMPE SOLAIRE		2X	2X	
143 Tot P15xxxxxxx (8/15):	JUSQU'À P15xxxxxxx (8/15):				
Solarpomp UPR15-60	Pompe Solar UPR15-60	S4108100	X	X	138,97
Vanaf P15xxxxxxx (8/15):	À PARTIR DE P15xxxxxxx (8/15):				
Pomp UPM3 15-75 130 9U 230V SOLAR	Pompe UPM3 15-75 130 9U 230V SOLAR	S4877600	X	X	353,81
Bij ombouw van UPR naar UPM3 nod	Besoin de conversion d'UPR en UPM3:				
Kabelboomset collectorpomp solar	Kit de faisceau de câblage pompe solaire	S4893500	X	X	
Ombouwset leegloop -> druk	KIT DE CONVERSION Q-SOLAR VIDANGE-PRESS	S4610000	X	X	670,35

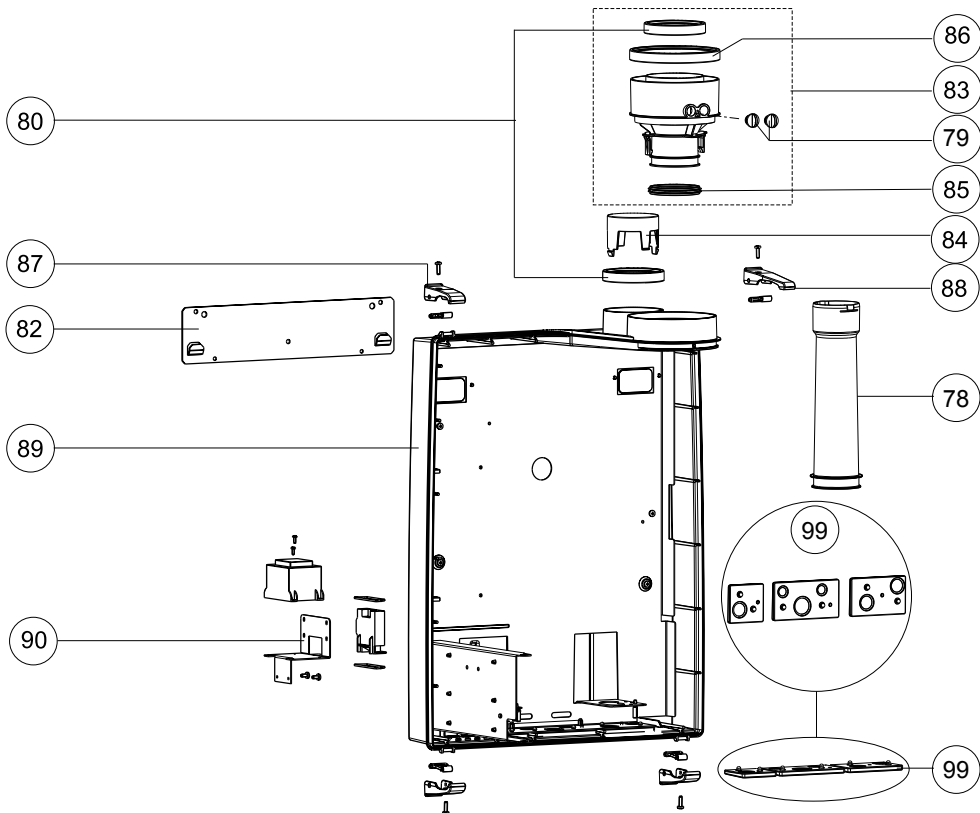
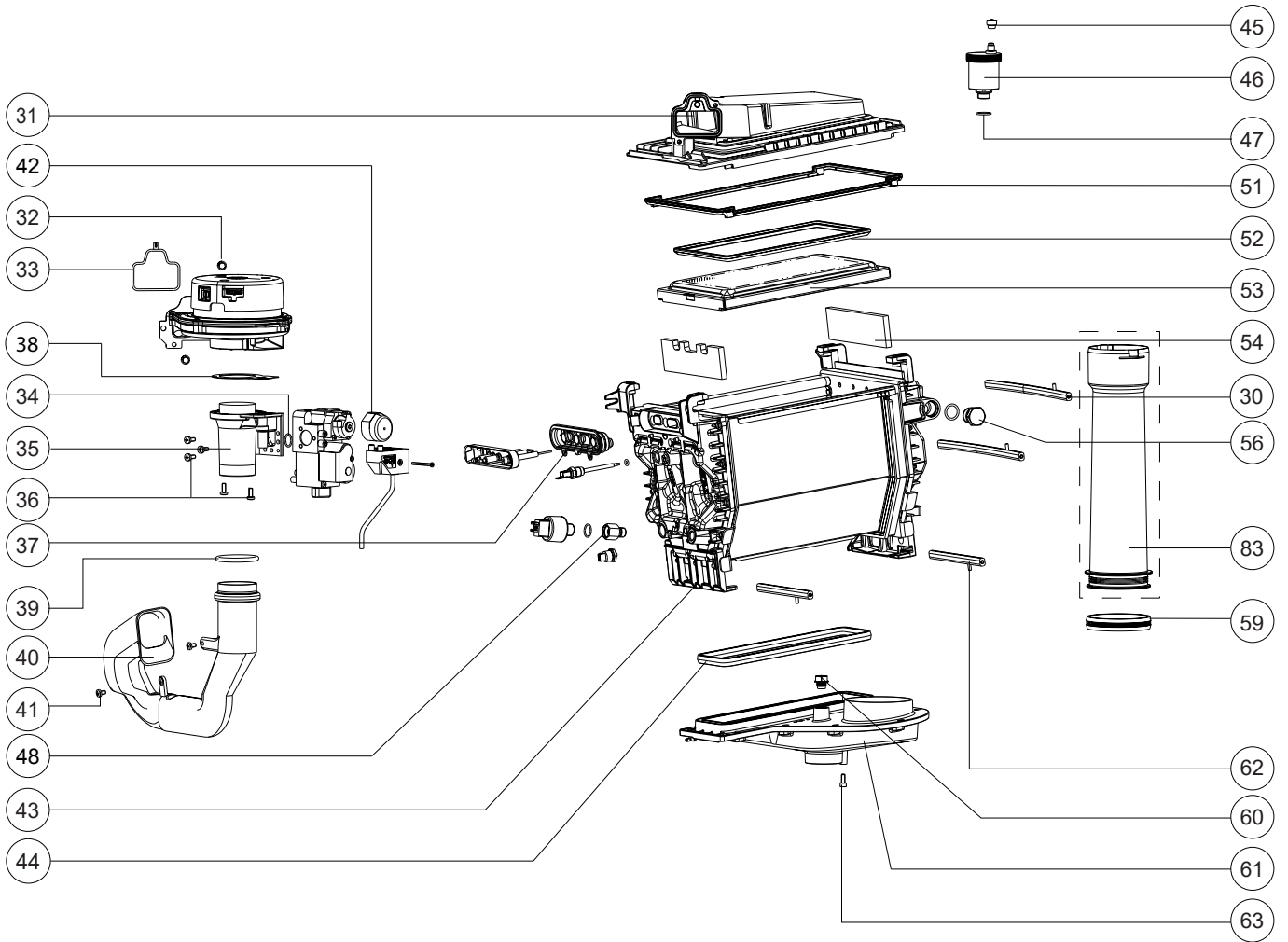
ATAG



- ALEC A244CL V 200
- EcoNorm^{II} 120 / 200
- CBSolar^{II} 120 / 200 / 300
- CBHotTop 200 / 300 / 400



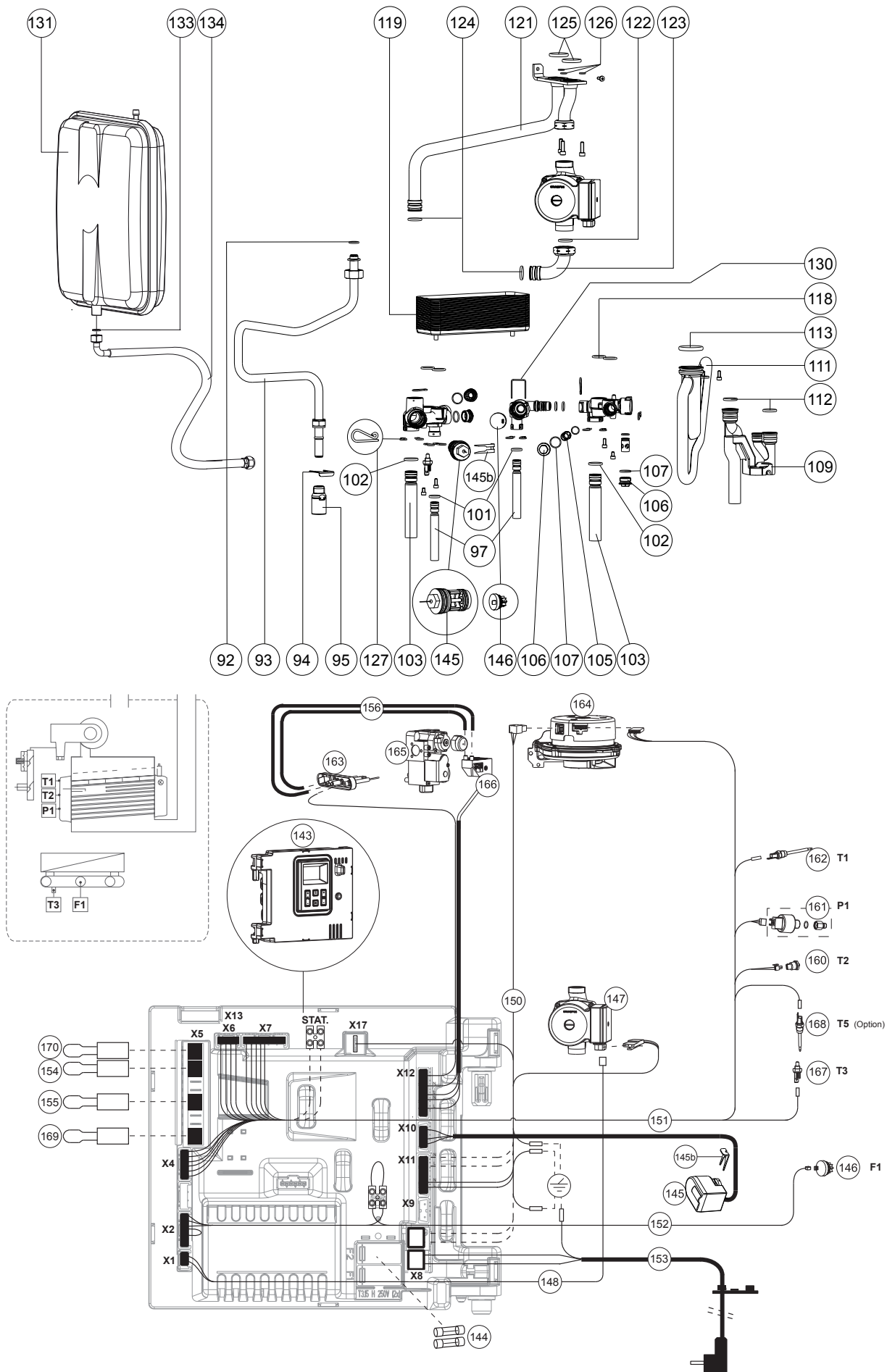
Pos.	Omschrijving	Description	Art.nr. No. d'article	ALEC A244CL V OSS1	Prijs Prix
	<i>Type OSS wisselaar</i>	<i>Type d'échangeur de chaleur OSS</i>			
1	AFDICHTING MANTEL	JOINT HABILLAGE PF/ESHR	S4479500	X	24,68
2	MANTEL SAM. A-SERIE INCL. AFD.	KIT HABILLAGE ATAG A	S4759000	X	139,91
3	KLEMVEER DEUR MANTEL	LOQUET PORTE PF/ESHR	S4479400	X	7,45
4	INSTRUCTIESTICKER A-SERIE NL	AUTOCOLLANT D'INSTRUCTIONS SERIE A NL	8A44590X	X	
	INSTRUCTIESTICKER A-SERIE F	AUTOCOLLANT D'INSTRUCTIONS SERIE A F	8F44590X	X	
	GEbruIKSHANDLEIDING ALEC NL-F	MODE D'EMPLOI SERIE ALEC NL-F	8H52750X	X	
	INSTALLATIEVOORSCHR. ALEC NL-F	INSTRUCTIONS L'INST. SERIE ALEC NL-F	8H51750X	X	
5	AFDICHTING BEDIENINGSUNIT-MANTEL	JOINT UNITE DE COMM.-HABILLAGE	S4754700	X	11,17
6	DEUR MANTEL A-SERIE	PORTE SERIE A	S4753300	X	45,07



Pos.	Omschrijving	Description	Art.nr. No. d'article	ALEC A244CL V	Prijs Prix
30	KLEMSTANG BOVENBAK LANG	BARRE DE SERR. LONGUE TETE MEL. SHR	S4310800	2X	14,02
31	BOVENBAK SAM. OSS1	KIT TETE MELANGEUSE ECHANGEUR OSS1	S4735000	X	60,58
32	BOUT M 5X16 DIN933.8.8 5X	BOULON M 5X16 (5X)		2X	
33	AFDICHTING VENT./BOVENBAK	JOINT VENTILATEUR/TETE MELANG. SHR	S4305700	X	7,14
34	AFDICHTING GASBLOK-VENTURI	JOINT D'ETANCHIETE BLOC GAZ-VENTURI	S4337610	X	7,79
35	VENTURI OSS1	VENTURI SHR24	S4318810	X	61,63
36	BOUT M5X12 GR FASE ZS DIN7985 5X	BOULON M 5X12GR FASE ZSDIN7985 5X	S4418710	5X	8,10
37	AFD. IONISATIE/ONTSTEKING OSS	JOINT IONISATION/ALLUMAGE E/Q	S4709800	X	23,73
38	AFDICHTING VENTURI-VENTILATOR	JOINT VENTURI-VENTILATEUR SHR	S4325610	X	8,71
39	AFDICHTING AANZUIGST-VENT.SHR	JOINT D'ETANCHEITE ASP.AIR-VENT.SHR	S4309500	X	7,66
40	AANZUIGSTUK OSS1	ASPIRATINON AIR E/PF/SHR15/24	S4347510	X	25,66
41	SCHROEF TAPTITE M5X 8 CK-PD 3X	VIS M5 X 8 3X	S4167500	X	7,20
42	DOP GASREGELBLOK	BOUCHON VANNE GAZ		X	
43	WISSELAAR OSS1	ECHANGEUR DE CHALEUR OSS1	S4731000	X	
	KOGELKOPSEUTEL	TOURNEVIS ALLEN LONGE ECH.	S4363700	X	54,35
44	AFD. ONDERBAK OSS1	JOINT BAC CONDENSATS OSS1	S4709500	X	9,39
45	DOP ONTLUCHTER SHR 3X	CAP PURGEUR CALEFFI 3X	S4380600	X	6,79
46	ONTLUCHTER E/PF/SHR CHROOM	PURGEUR E/PF/SHR CHROME	S4419110	X	40,33
47	O-RING Ø13,94X2,62 ONTL.SHR 2X	O-RING Ø 13.94X2.62 PURGEUR SHR	S4342300	X	7,16
48	WATERSLOT	CHAMBRE EQ. SONDE PRESS.D'EAU SHR	S4325900	X	12,00
51	AFD. WSSLR/BOVENBAK OSS1	JOINT ECHANGEUR/MELANGEUR OSS1	S4709100	X	15,43
52	AFD. BRANDER/BOVENBAK OSS1	JOINT ECHANGEUR/MELANGEUR OSS1	S4717200	X	16,06
53	BRANDERCASSETTE SAM. OSS1	KIT BRÛLEUR 24KW	S4714600	X	79,68
54	SET ISOLATIE PYPPLAAT LI+RE Q/E	KIT PLAQUES ISOLATION OSS	S4730900	X	13,76
56	STOP IPV OVERSTORT 1/2"	BOUCHON ECHANGEUR DE CHALEUR 1/2" SEF	S4753100	X	24,76
59	LIP-RING Ø63 AMGAS	JOINT A LEVRE Ø 63 AMGAS	S4307900	X	9,32
60	STOP 1/4"	BOUCHON 1/4"	S4674500	X	7,38
61	ONDERBAK SAM. OSS1	BAC CONDENSATS COMPL. OSS1	S4730600	X	61,14
62	KLEMSTANG CONDENSBAK	BARRE DE SERR. BAC CONDENS.PF/E/SHR	S4310700	X	13,20
63	SCHROEF M 5X12 IMBUS VERZ. 3X	BOULON M 5X12 ALLEN 3X	S4440000	X	8,23
78	ROOKG.AFV.PP 15-24	EVACUAT,FUMÉES PP SHR/E/PF 15-24 MR	S4499400	X	35,00
79	STOP VOOR AANSL.ST.80/125	COQUILLE ET CHAPEAU CONCENTRIQUE	S4675800	X	18,68
80	AFDICHTING LUCHTTOEV. Ø 80 SHR	JOINT ASPIRATION AIR Ø 80 SHR	S4323510	X	11,71
82	OPHANGBEUGEL SHR15/24/35	SUPPORT PF/E-SHR15/24/35	S4341610	X	11,05
83	CONCENTRISCH AANSL.ST. 80/125	RACCORD CONCENTRIQUE Ø80/Ø125	AA1CA05U	X	63,17
84	DEKSEL LUCHTTOEV. 80 SHR	COUVERCLE ASPIR AIR Ø80 SHR	S4323310	X	10,15
85	AFDICHTING UITLAATPYP PP SHR	JOINT ETANCHEITE EVAC.FUMÉES PP SHR	S4472600	X	10,80
86	AFDICHTING LUCHTTOEVOER Ø120 SHR	JOINT ASPIRATION AIR Ø120	S4323710	X	10,15
87	SLUITING KLEIN	FERMOIR PETIT PF/ESHR	S4415220	X	15,47
88	SLUITING GROOT	FERMOIR GRAND PF/ESHR	S4415120	X	8,69
89	ACHTERWAND	PARTIE ARRIÈRE		X	
90	MONTAGEBEUGEL PCB	SUPPORT DE MONTAGE PCB		X	

Zie pagina 115 voor speciale onderhoudssets OSS warmtewisselaar.

Voir page 115 pour les kits spéciaux d'entretien pour l'échangeur de chaleur OSS.



Pos.	Omschrijving	Description	Art.nr. No. d'article	ALEC A244CL V	Prijs Prix
92	O-RING Ø 14.30X2.40 GASLEIDING A(3X)	O-RING Ø14.30X2.40 CONDUITE GAZ 3X	S4749500	X	14,79
93	GASLEIDING A-SERIE OSS1	CONDUITE DE GAZ OSS1	S4741400	X	42,66
94	BORGVEER GASLEIDING	CLIP DE SÉCURITÉ CONDUITE DE GAZ		X	
95	PIJPNIPPEL GASLEID. 1/2" BI+O-RING	MAMELON 1/2" AVEC O-RING SHR	S4493300	X	23,21
97	LEIDING Ø15 KOUD/WARM A-SERIE	CONDUITE Ø15 FROID/CHAUD SERIE A	S4743300	2X	27,16
98	DOSEERVENTIEL TAP 8,5 L/MIN	LIMITEUR DÉBIT ECS 8,5L/MIN LIMON	S4761600	X	37,54
99	SET AFDICHTINGEN LEIDINGEN A-SERIE	KIT JOINTS CONDUITES SERIE A	S4755100	X	26,82
101	O-RING Ø 10.77X2.62 SANITAIR (4X)	O-RING Ø 10.77X2.62 ECS (4X)	S4743700	2X	6,92
102	O-RING Ø 17.86X2.62 AANV/RET (4X)	O-RING Ø 17.86X2.62 DEP/RET (4X)	S4753800	2X	16,49
103	LEIDING Ø22 AANVOER/RETOUR	CONDUITE Ø22 DEPART/RETOUR SERIE A	S4743200	2X	30,65
105	FLOWRESTRICTIE CV Ø 9MM WIT	CORPS LIMITEUR DEBIT CC Ø 9MM JAUNE	S4747900	X	15,34
106	DOP HYDROBLOK 1/2"	CAP HYDROBLOCK 1/2" SERIE A (4X)	S4747000	4X	16,78
107	O-RING Ø 18.00X2.00 DOP HYDROBL(4X)	O-RING Ø 18.00X2.00 CAP HYDROBL(4X)	S4753700	4X	7,39
109	CONDENSVERZAMELSTUK	COLLECTEUR DE CONDENSATS PF/ESHR	S4421300	X	22,00
111	SIFON	SIPHON PF/ESHR	S4421200	X	25,16
112	O-RING Ø18.72X2.62 EPDM 3X	O-RING Ø 18.72X2.62 (3X)	S4443200	2X	7,63
113	O-RINGØ40X3.53 SIF.CONDENS.B.SHR	O-RING Ø 40.00X3.50 BAC CONDENS.SHR	S4309900	X	7,41
118	O-RING Ø 18.64X3.53 PLW A-SERIE(4X)	O-RING Ø18.64X3.53 ECH.PL. A 4X	S4743800	4X	8,50
119	PLATENWISSELAAR OSS2	ECHANGEUR A PLAQUES ECS A244	S4744900	X	123,54
121	LEIDING AANVOER A-SERIE OSS1	CONDUITE DEPART A203	S4742900	X	53,04
122	POMPPAKKING 2X	JOINT DE POMPE 2X	S0009000	2X	7,15
123	LEIDING HYDROBLOK-POMP	CONDUITE HYDROBLOCK-POMPE SERIE A	S4743100	X	32,04
124	O-RING Ø 21.89X2.62 (2X)	O-RING Ø 21.89X2.62 (2X)	S4360500	2X	7,47
125	O-RING Ø29.74X3.53 AANV./RET. (2X)	O-RING Ø 29.74X3.53 DEPART/RET. (2X)	S4312300	2X	7,42
126	O-RING Ø4.76X1.78 BORG WW (3X)	O-RING Ø 4.76X1.78 SEC.ECH SHR(3X)	S4322320	3X	7,38
127	BORGCLIP LEIDINGEN HYDROBLOK (10X)	CLIP SEC. CONDUITE HYDROBLOCK (10X)	S4747100	11X	36,67
131	EXPANSIEVAT 8L	VASE EXPANSION 8 LITRE	S4527400	X	116,79
133	AFDICHTING 15X11X2	JOINT 15X11X2	S4431600	X	8,19
134	FLEXIBELE SLANG 3/8" BI X10MM KNEL	TUYAU FLEX 3/8" INT X 10MM BICON	S4431500	X	27,99
143	STUURAUTOMAAT LMU84 A-SERIE VJ	UNITÉ DE COMMANDE LMU84 SERIE A VJ	S4834500	X	305,02
144	ZEKERING GLAS T3,15 250V (3X)	FUSIBLE T3,15A H 250V (3X)	S4749200	2X	14,19
145	DRIEWEGKLEPMOTOR VJ 230V + BORGCLIP	VANNE 3 VOIES VJ 230V + CLIP DE SEC.	S4828600	X	94,91
145a	CARTRIDGE 3WEGKLEP VJ	CARTOUCHE VANNE 3 VOIES	S4828700	X	32,04
145b	BORGCLIP 3WEGKLEP VJ	CLIP VANNE 3 VOIES	S4829900	X	15,33
146	FLOWSENSOR	SONDE DE DÉBIT	S4746800	X	36,67
147	POMP UPM2 15-70	POMPE UPM2 15-70	S4783100	X	366,12
150	KABELBOOM 230V A-SERIE	BORNIER CPL 230V SERIE A	S4744600	X	29,73
151	KABELBOOM LAAGSPANNING BASIS A-SERIE	BORNIER BASSE TENSION BASE A/E	S4744700	X	39,53
152	KABELBOOM LAAGSPANNING COMBI A-SERIE	BORNIER HAUTE TENSION COMBI A	S4744800	X	25,65
153	AANSLUITSMOER 230V A-SERIE	CABLE DE RACCORDEMENT 230V SERIE A	S4746600	X	20,79
154	CONNECTOR KAMERTHERM.	CONNECTEUR THERM.D'AMB.3615-102 K13	S4745100	X	11,01
155	CONNECTOR EXTERN BEVEILIGINGSCONT.	CONNECTEUR CONTACT SECUR EXTERNE	S4745200	X	13,07
156	BOUGIEKABELSET A-SERIE	KIT DE CABLE ALLUMAGE	S4754400	X	29,22
160	NTC RETOUR 10K A-SERIE	SONDE NTC RETOUR SERIE A	S4746000	X	18,07
161	WATERDRUKSENS. + WATERSLOT	SONDE PRESSION D'EAU	S4466300	X	70,51
162	NTC AANVOER 10K A-SERIE	SONDE NTC DEPART 10K SERIE A	S4745900	X	26,57
163	ELEKTRODE ONTST.+PAKK. OSS	ELECTRODE D'ALLUMAGE+JOINT	S4710100	X	58,97
164	VENTILATOR 230V A-SERIE	VENTILATEUR NRG118 230V SERIE A	S4742800	X	216,92
165	GASREGELBLOK A-SERIE	BLOC GAZ SERIE A	S4751900	X	137,30
166	ONTSTEEKTRAFO A-SERIE	TRAFD D'ALLUMAGE SERIE A	S4744100	X	33,13
167	NTC TAPWATER A-SERIE	SONDE NTC ECS SERIE A	S4746100	X	29,73
169	CONNECTOR BUITENVOELER	CONNECTEUR SONDE EXTERIEURE A/E	S4745400	X	15,23
170	CONNECTOR BUS THERMOSTAAT BLAUW	CONNECTEUR THERMOSTAT BUS BLEU	S4745000	X	11,01
	SERVICEKOFFER A-SERIE	VALISE DE SERVICE SERIE A BELGIEUE	S4775600		1.298,46

162	T1 aanvoersensor	sonde alimentation	NTC10K
160	T2 retoursensor	sonde retour	NTC10K
167	T3 warmwatersensor	sonde ECS	NTC10k
146	F1 flowsensor	sonde débit	
161	P1 waterdruksensor	sonde pression d'eau	

Onderdelen SolarStation

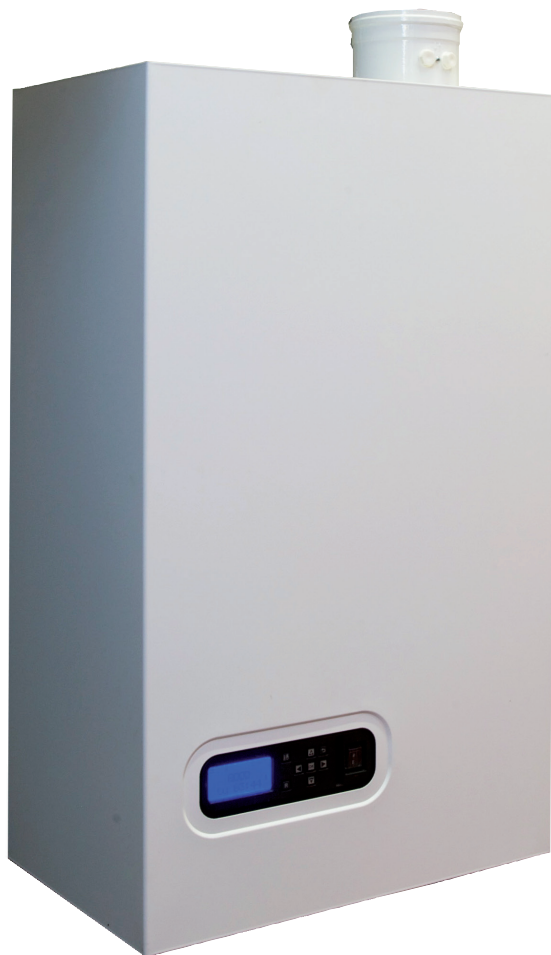
van EcoNorm^{II}, CBSolar^{II}, CBHotTop, ALEC



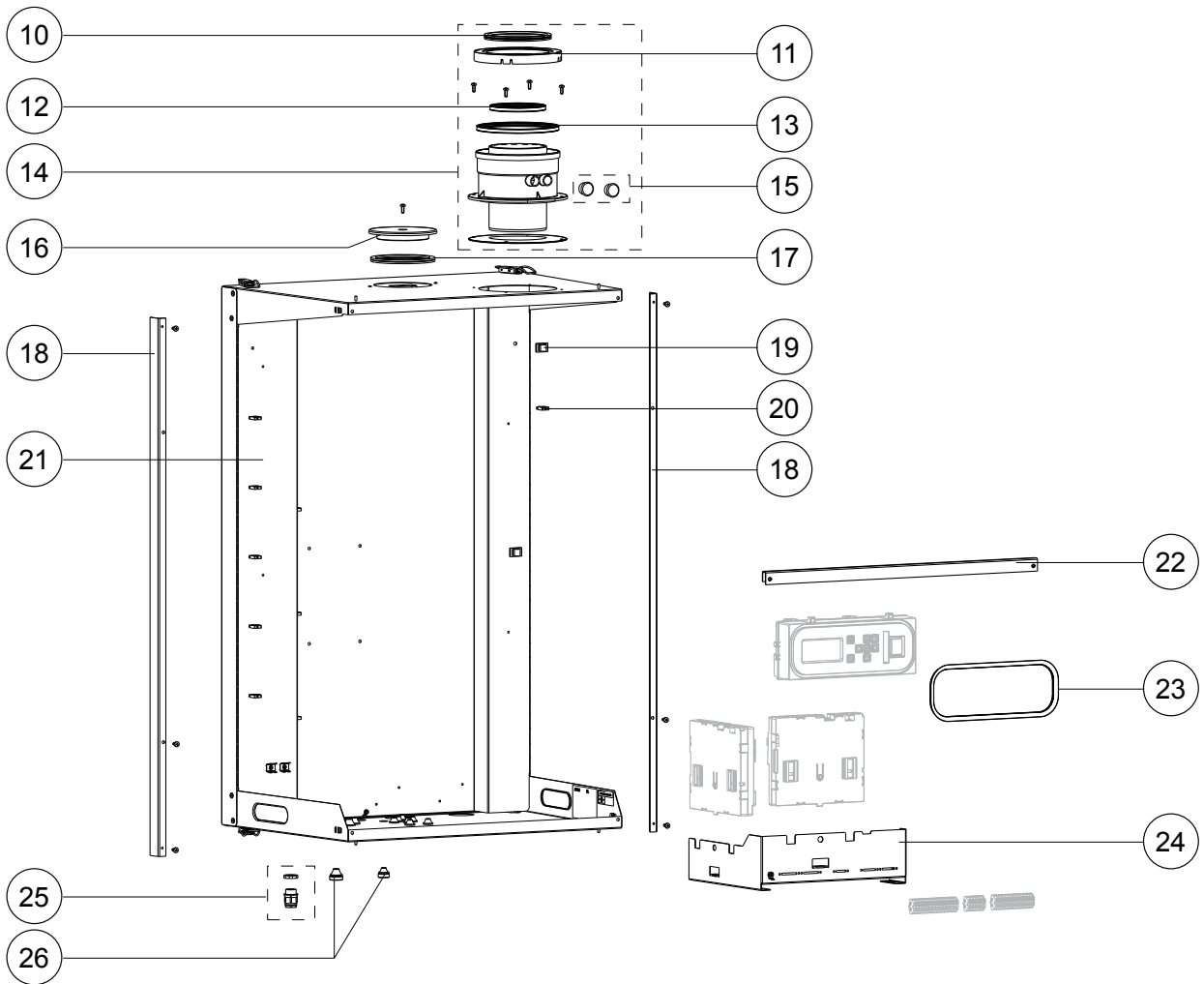
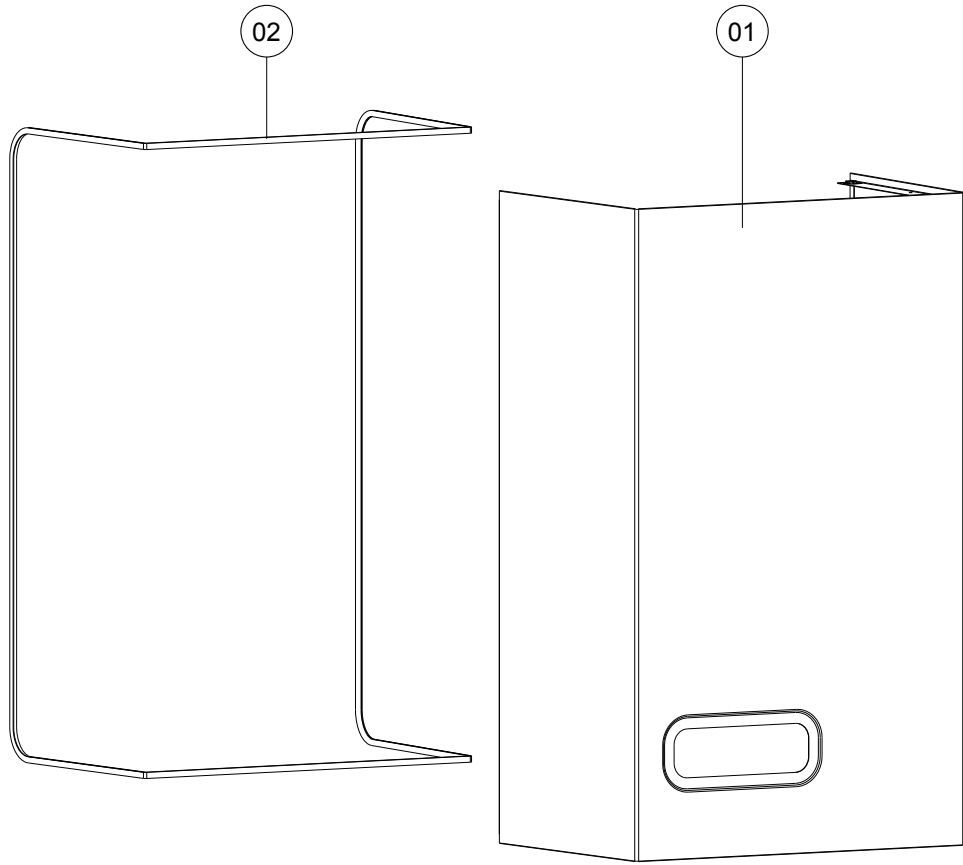
Pos.	Omschrijving	Description	Art.nr.	EcoNorm ^{II}		CBSolar ^{II}			CBHotTop			ALEC	Prijs
				120	200	120	200	300	200	300	400		
Bouwjaar				Année de construction				2012>					
1	Solarstation met regelaar Basic	Régulateur Système solaire Basic	COA2247U	X	X	X	X	X					633,23
	Solarstation met regelaar Advanced	Régulateur Système solaire Advanced	COA2248U						X	X	X	X	729,02
2	Vul-aftap set Solar systeem	Kit de remplissage/vidange Système solaire	S4629200	X	X	X	X	X	X	X	X	X	50,19
3	PWM pomp ST15/7 inclusief pakkingen, kabel + molexstekker	Pompe PWM ST15/7 avec joints, câble+conn.Molex	S4439000	X	X	X	X	X	X	X	X	X	344,93
4	Overstort/Manometerset solar	Vanne de sécurité/Manomètre Solaire	S4629500	X	X	X	X	X	X	X	X	X	52,97
5	Overstort Solar	Groupe securite 6bar Solar	S4455900	X	X	X	X	X	X	X	X	X	17,23
6	Expansievat 8L/los Solar systeem	Vase d'expansion 8L Système solaire	COA1486U	X		X							219,06
	Expansievat 18L/los Solar systeem	Vase d'expansion 18L Système solaire	COA1496U		X		X	X				X	201,70
	Expansievat 25L/los Solar systeem	Vase d'expansion 25L Système solaire	COA2216U				X	X				X	156,53
	Expansievat 35L/los Solar systeem	Vase d'expansion 35L Système solaire	COA1506U						X	X			147,53
7	Mengventiel universeel 15mm solar + T-stuk	Vanne melangeuse therm. Universel 15mm solaire	COA3356U	X	X	X	X		X				64,12
8	Mengventiel 22mm knel instelbaar	Vanne melangeuse therm. Réglable 22mm solaire	S4541000					X		X	X		86,97
	Thermostatisch mengventiel 15mm knel	Vanne melangeuse therm. 15mm solaire bicon	S4312500						X			X	53,40
9	Collector- 2,5m2/Boilersensor PT1000 2m vanaf 400L	SONDE PT1000 2MTR CAPTEUR SOLAIRE	COA1516U									X	37,51
10	Boilersensor PT-1000/L= 2m t/m 300L	Sonde boiler PT1000L=2m Système solaire Econorm	COA2176U	X	X	X	X	X	X	X			37,50
	Boilersensor NTC 10 (i.c.m. CBHotTop 200-300)	Sonde boiler NTC 10 (pour CBHotTop 200-300)	COA2496U						X	X	X		61,70
	Boilersensor NTC 12 (i.c.m. CBHotTop 200-300)	Sonde boiler NTC 12 (pour CBHotTop 200-300)	COA2506U						X	X	X		61,69
11	Collectorsensor Solar PT1000 1,5 mtr	SONDE PT1000 1,5MTR CAPTEUR SOLAIRE	COA1516U	X	X	X	X	X	X	X	X	X	37,51
12	Verlengkabel sensorkabel 10m, vv stekker en IP68 connector	CABLE DE RALONGER DE CABLE SONDE SOLAR 10m	COA2236U	X	X	X	X	X	X	X	X	X	48,23
13	Brander-voorwaarde-thermostaat (BVT) A/E-Serie	KIT TRANSFORMATION NZ CHAUDIÈRE A	COA2000U									X	63,12
	Brander-voorwaarde-thermostaat (BVT) i-Serie	KIT TRANSFORMATION NZ CHAUDIÈRE i	COA2416U									X	63,12

Collectorsensoren		Sondes capteurs												
Collectorsensoren SolarCollector ^{II} 1,6m ²		Sondes capteurs SolarCollector ^{II} 1,6m ²		Bouwjaar				Année de construction				2012 > 1/4/2018		
	Collectorsensor PT1000		SONDE PT1000 2MTR CAPTEUR SOLAIRE	COA1516U	X	X	X	X	X	X	X	X	X	37,51
	Sensor PT100 2,5m		Sonde PT100 2,5m	S0017800										60,37
Collectorsensoren SolarCollector ^{II} 1,6m ²		Sondes capteurs SolarCollector ^{II} 1,6m ²		Bouwjaar				Année de construction				1/4/2018>		
	Clip-on sensor 22mm PT1000		Sonde Clip-on 22mm PT1000	COA3106U	X	X	X	X	X	X	X	X	X	47,75
	Clip-on sensor 22mm PT100		Sonde Clip-on 22mm PT100	COA2586U										66,10
Collectorsensoren SolarCollector ^{II} 2,5m ²		Sondes capteurs SolarCollector ^{II} 2,5m ²		Bouwjaar				Année de construction				2012>		
	Collector- 2,5m2/Boilersensor PT1000 2m		SONDE PT1000 2MTR CAPTEUR SOLAIRE	COA1516U	X	X	X	X	X	X	X	X	X	37,51
	Sensor PT100 2,5m		Sonde PT100 2,5m	S0017800										60,37

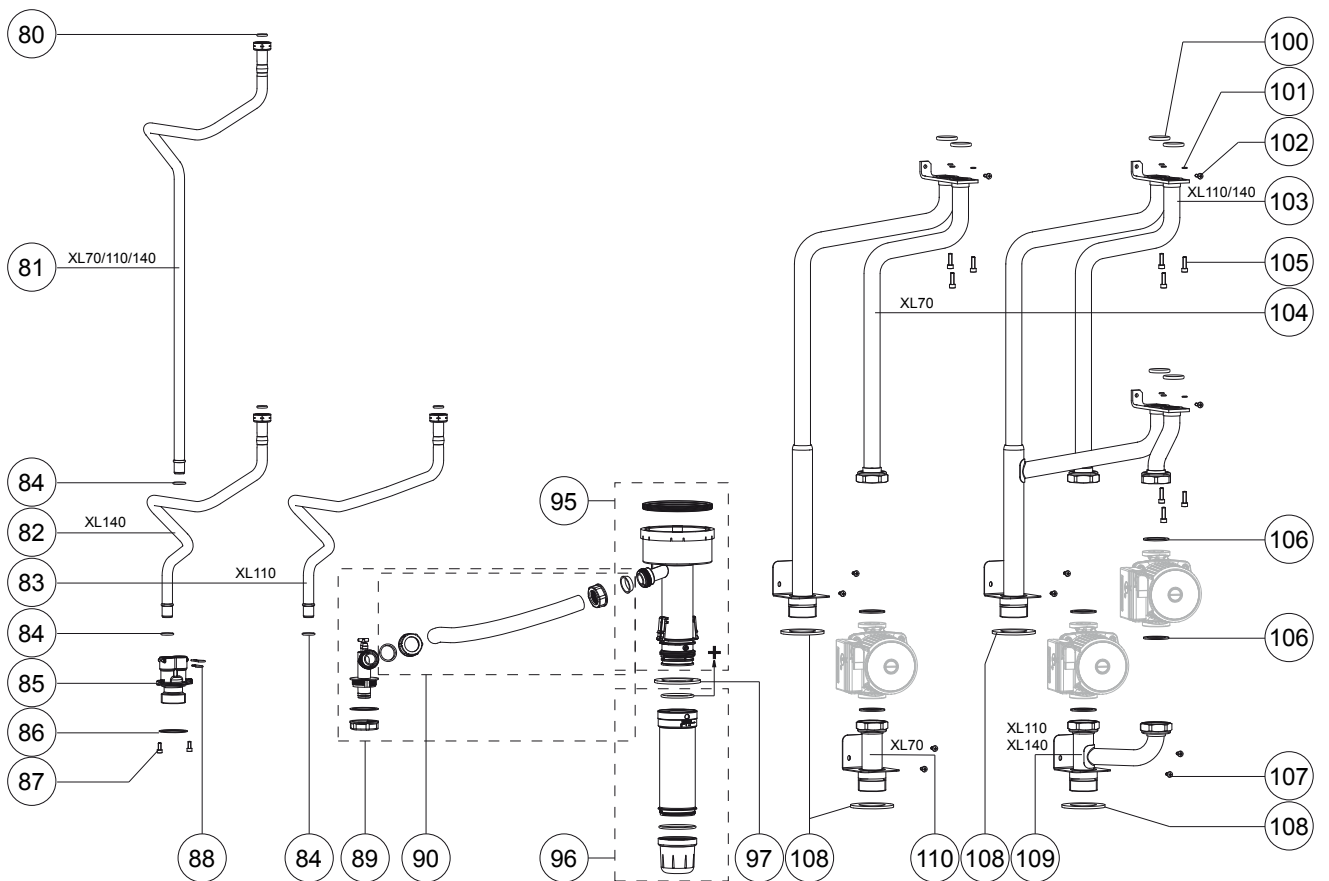
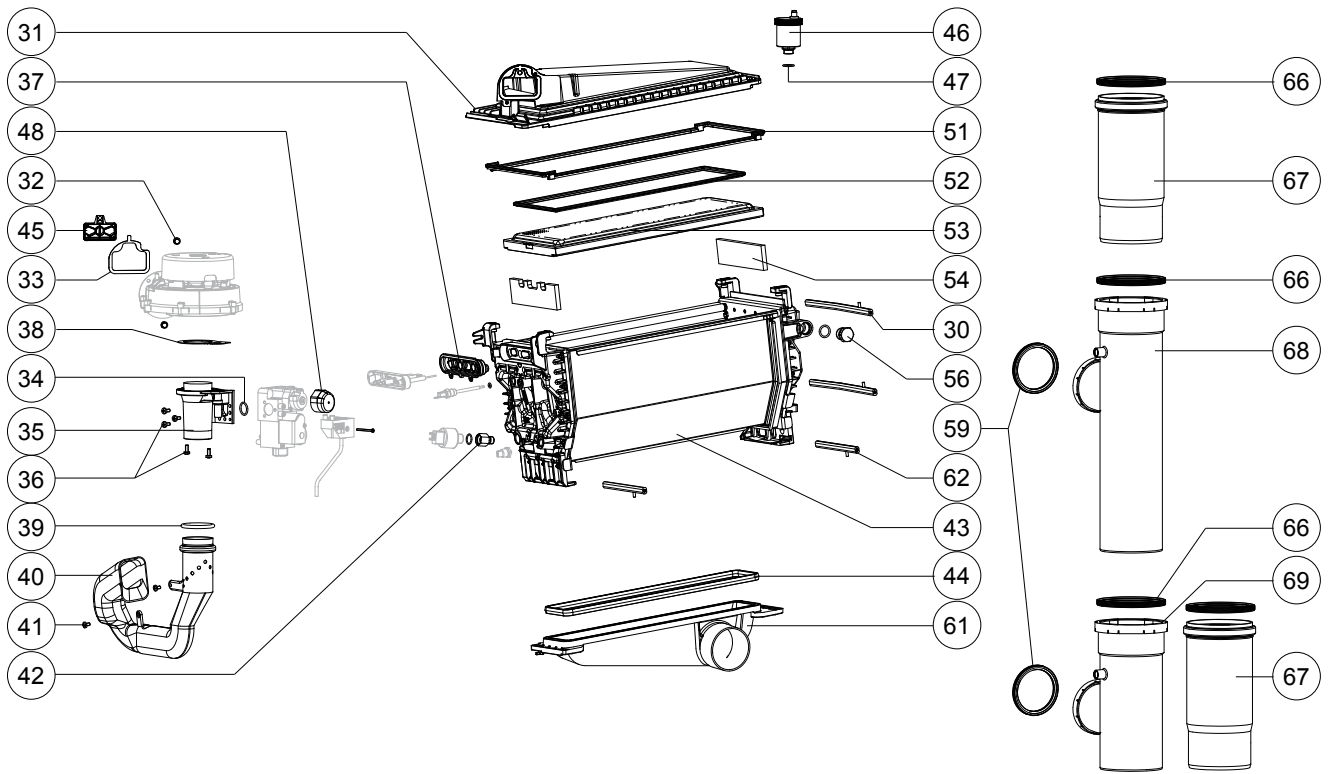
ATAG



- XL70
- XL110
- XL140



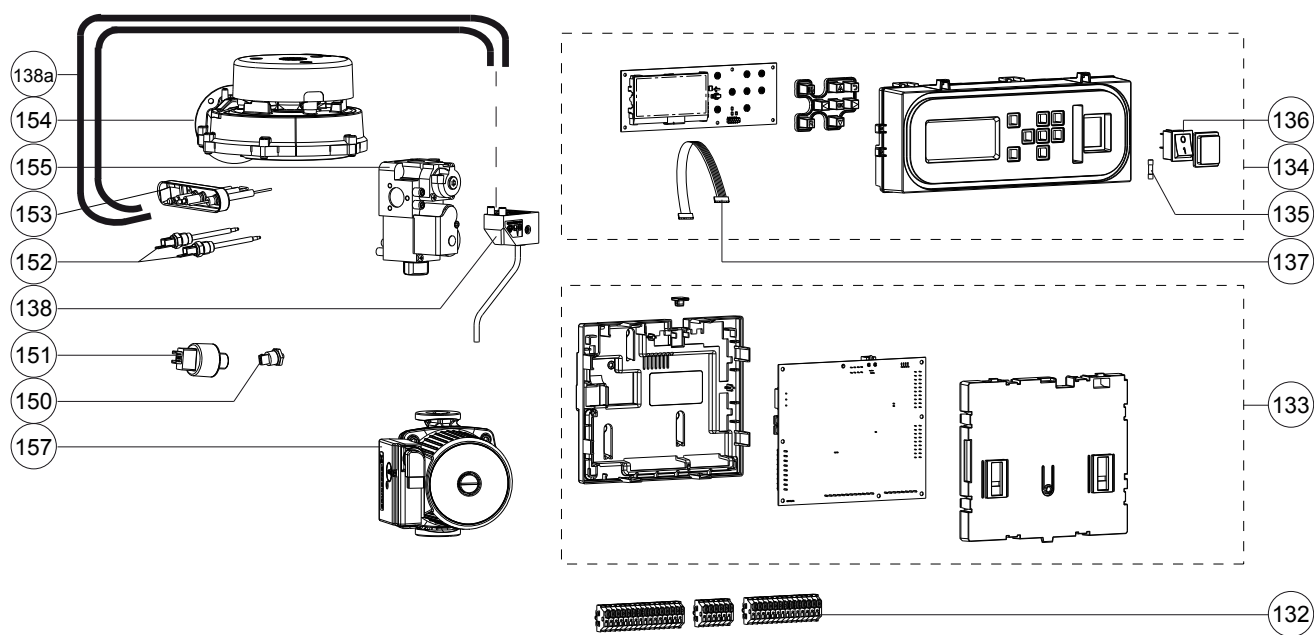
Pos.	Omschrijving	Description	Art.nr. No. d'article	XL-Serie			Prijs Prix
				70 OSS4	110 OSS4 OSS2	140 OSS4 OSS4	
Type OSS wisselaar		Type échangeur de chaleur OSS					
1	Mantel XL incl. afdichting	HABILLAGE XL INCL. JOINT		X	X	X	
2	Afdichting mantel XL	JOINT HABILLAGE XL		X	X	X	
10	Afdichting deksel luchttoevoer ø110	JOINT COUVERCLE AIR D'ADMISSION ø110		X	X	X	
11	Deksel luchttoevoer ø150/100	COUVERCLE AIR D'ADMISSION ø150/100	S4810700	X	X	X	
12	Rookgasafdichting 100 mm XL (3x)	JOINT EVAC. GAZ FUMÉES 100MM XL (3X)	S4816800	X	X	X	17,20
13	Luchttv. afdichting 150 mm XL (3x)	JOINT AIR D'ADMISSION 150MM XL (3X)	S4816900	X	X	X	
14	Behuizing conc. aansl. XL100/150 + schr.	CONNEXION CONCENTRIQUE XL 100/150+VISES		X	X	X	
15	Stop conc. aansluitst. 100/150 (set v. 2)	BOUCHON CONNEXION CONC. 100/150 (SET DE 2 PCS)	S4831300	X	X	X	
16	Blinddeksel ø150 met schroef	COUVERCLE ø150 AVEC VIS		X	X	X	
17	Afdichting deksel luchttoevoer ø100	JOINT COUVERCLE AIR D'ADMISSION ø100		X	X	X	
18	Hoeklijn ketelachterwand XL vert.	SUPPORT VERTICAL XL		X	X	X	
19	Kabelclip kunststof	CLIP DE BORNIER PASTIQUE		X	X	X	
20	Kabelgeleider kunststof	SUPPORT DE BORNIER PLASTIQUE		X	X	X	
21	Ketelachterwand XL	ARRIÈRE DE CHAUDIÈRE		X	X	X	
22	Hoeklijn ketelachterwand XL hor.	SUPPORT HORIZONTAL XL		X	X	X	
23	Afdichting MMI / mantel XL	JOINT MMI / HABILLAGE XL		X	X	X	
24	Frame stuurautomaten XL	SUPPORT BOITES DE COMMANDES XL		X	X	X	
25	PG Wartel 9 (set v. 4)	PASSAGE PG 9 (SET DE 4 PCS)		X	X	X	
	PG Wartel 13,5 (set v. 4)	PASSAGE PG 13,5 (SET DE 4 PCS)		X	X	X	
26	Kabeldoorvoertule EPDM IP67 M16 (set v. 4)	PASSAGE DE CABLE EPDM IP67 M16 (SET DE 4 PCS)		X	X	X	
	Kabeldoorvoertule EPDM IP67 M20 (set v. 4)	PASSAGE DE CABLE EPDM IP67 M20 (SET DE 4 PCS)		X	X	X	
27	Ophangbeugel wandmontage 1 ketel	SUPPORT SHR51/60	S4341710	X	X	X	12,58



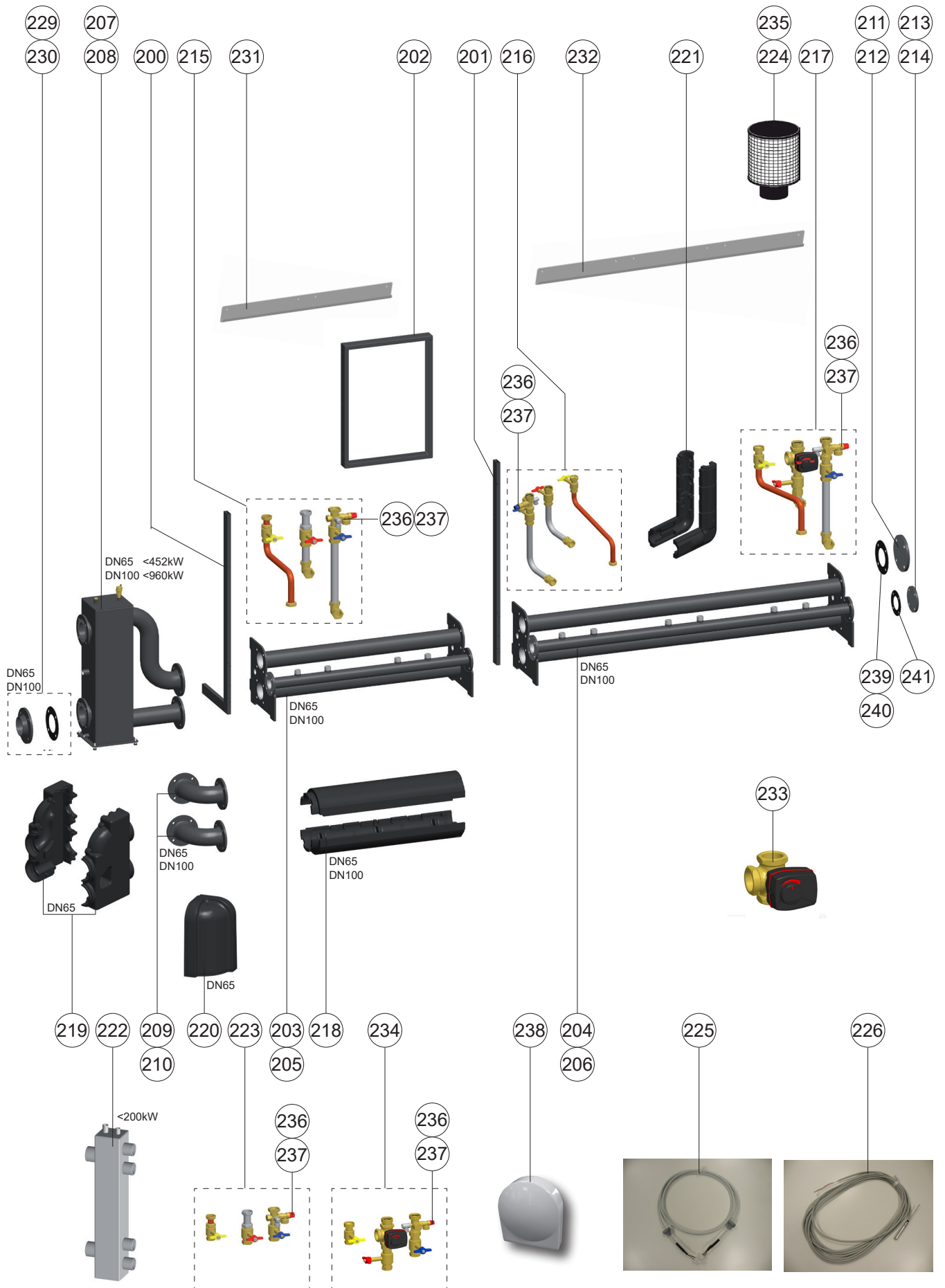
Pos.	Omschrijving	Description	Art.nr. No. d'article	XL-Serie			Prijs Prix
				70 OSS4	110 OSS4 OSS2	140 OSS4 OSS4	
	Type OSS wisselaar	Type échangeur de chaleur OSS					
30	Klemstang bovenbak lang	BARRE DE SERR. LONGUE TETE MEL. SHR	S4310800	2X	4X	4X	14,02
31	Bovenbak OSS2 - XL	KIT TETE MELANGEUSE ECHANGEUR OSS2 - XL	S4826000		X		
	Bovenbak OSS4 - XL	KIT TETE MELANGEUSE ECHANGEUR OSS4 - XL	S4825500	X	X	2X	
32	Bout m 5x16 din933.8.8 5x	BOULON M 5X16 (5X)		X	2X	2X	
33	Afdichting vent./bovenbak	JOINT VENTURI-VENTILATEUR SHR	S4325610	X	2X	2X	8,71
34	Afdichting gasblok-venturi	JOINT D'ETANCHIETE BLOC GAZ-VENTURI	S4337610	X	2X	2X	7,79
35	Venturi OSS2	VENTURI SHR35	S4318920		X		61,63
	Venturi OSS3/4	VENTURI SHR60	S4319020	X	X	2X	64,69
36	Bout m5x12 gr fase zs din7985 5x	BOULON M 5X12GR FASE ZSDIN7985 5X	S4418710	X	X	X	8,10
37	Afd. Ionisatie/Ontsteking OSS	JOINT IONISATION/ALLUMAGE E/Q	S4709800	X	2X	2X	23,73
38	Afdichting venturi-ventilator	JOINT VENTURI-VENTILATEUR SHR	S4325610	X	2X	2X	8,71
39	Afdichting aanzuigst-vent.SHR	JOINT D'ETANCHEITE ASP.AIR-VENT.SHR	S4309500	X	2X	2X	7,66
40	Aanzuigstuk OSS2	ASPIRATION AIR E/SHR 32/35	S4325510		X		25,66
	Aanzuigstuk OSS3/4	ASPIRATION AIR SHR51/60	S4324720	X	X	2X	25,66
41	Schroef taptile m5x 8 ck-pd 3x	VIS M5 X 8 3X	S4167500	X	2X	2X	7,20
42	Waterslot druksensor	CHAMBRE EQ. SONDE PRESS.D'EAU SHR	S4325900	X	2X	2X	12,00
43	Wisselaar OSS2	ÉCHANGEUR DE CHALEUR OSS2	S4731100		X		
	Wisselaar OSS4	ÉCHANGEUR DE CHALEUR OSS4	S4731200	X	X	2X	
	Kogelkopsleutel	TOURNEVIS ALLEN LONGE ECH.	S4363700				54,35
44	Afd. Onderbak OSS2	JOINT BAC CONDENSATS OSS2	S4714900		X		13,76
	Afd. Onderbak OSS3/4	JOINT BAC CONDENSATS OSS3/4	S4724500	X	X	2X	16,06
45	Terugslagklep bovenbak	CLAPET ANTI-RETOUR SYSTÈME CLV A/E	AA000100	X	2X	2X	41,39
46	Ontluchter E/PF/SHR chrom	PURGEUR E/PF/SHR CHROME	S4419110	X	2X	2X	40,33
47	O-ring ø13,94x2,62 ontl.SHR 2x	O-RING Ø 13.94X2.62 PURGEUR SHR	S4342300				7,16
48	Dop gasblok	BOUCHON VANNE GAZ		X	2X	2X	
51	Afd. Wsslr/Bovenbak OSS2	JOINT ECHANGEUR/MELANGEUR OSS2	S4718400		X		17,22
	Afd. Wsslr/Bovenbak OSS3/4	JOINT ECHANGEUR/MELANGEUR OSS3/4	S4719900	X	X	2X	20,68
52	Afd. Brander/Bovenbak OSS2	JOINT ECHANGEUR/MELANGEUR OSS2	S4717300		X		17,22
	Afd. Brander/Bovenbak OSS3/4	JOINT ECHANGEUR/MELANGEUR OSS3/4	S4717400	X	X	2X	22,98
53	Brandercassette sam. OSS2	KIT BRÛLEUR 38KW	S4714700		X		94,49
	Brandercassette OSS4 - XL	KIT BRÛLEUR OSS3/4 GAZ NATURAL	S4825600	X	X	2X	201,66
54	Set Isolatie pyjplaat Li+Re Q/E	KIT PLAQUES ISOLATION OSS	S4730900				13,76
56	Stop 1/4"	BOUCHON 1/4"	S4674500	X	2X	2X	7,38
59	Rookgasafdichting 80 mm XL (3x)	JOINT GAZ FUMÉES 80MM XL (3X)	S4816700	X	2X	2X	16,32
61	Condensbak OSS4 - XL	BAC CONDENSATS COMPL. OSS4 - XL	S4792500	X	X	X	81,01
	Condensbak OSS2 - XL	BAC CONDENSATS COMPL. OSS2 - XL	S4795600		X		67,76
62	Klemstang condensbak	BARRE DE SERR. BAC CONDENS.PF/E/SHR	S4310700	2X	4X	4X	13,20
66	Rookgasafdichting 110 mm XL (4x)	JOINT EVAC. GAZ FUMÉES 110MM XL (4X)	S4804100	4X	4X	4X	
67	Rookgasafvoer boven XL	EVACUATION GAZ FUMÉE HAUT XL	S4810900	X	X	X	37,14
68	Rookgasafvoer midden XL	EVACUATION GAZ FUMÉE MID XL	S4796200	X	X	X	44,56
69	Rookgasafvoer onder XL 105/110/140	EVACUATION GAZ FUMÉE SOUS XL 105/110/140	S4811300		X	X	40,54
70	Rookgasafvoer onder XL 70	EVACUATION GAZ FUMÉES SOUS XL 70		X			

Zie pagina 117 voor speciale onderhoudssets OSS warmtewisselaar.

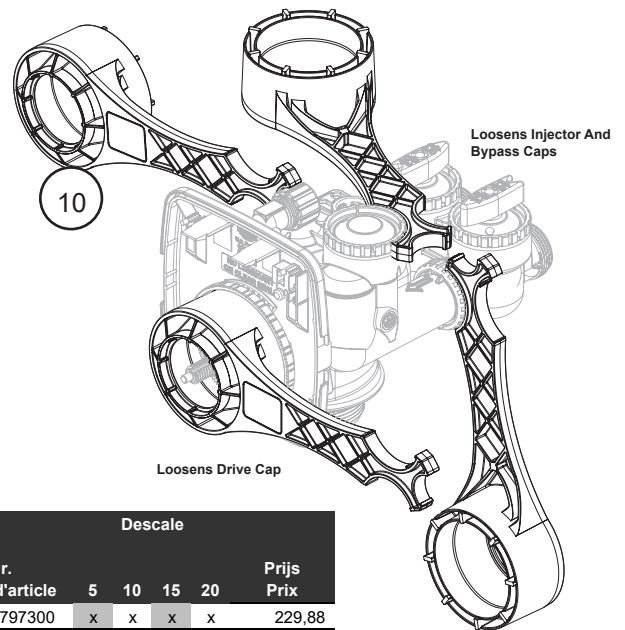
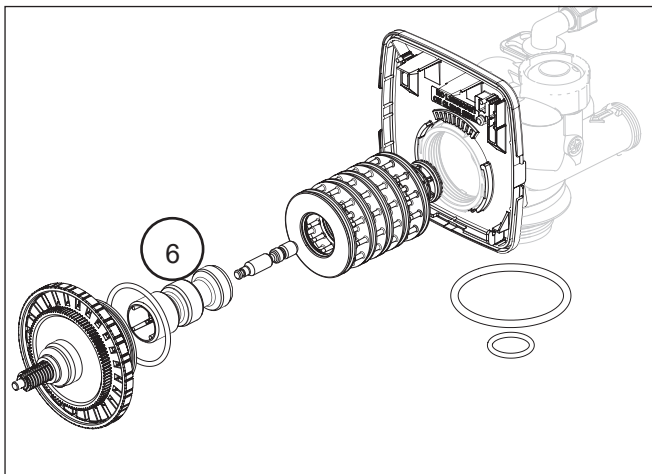
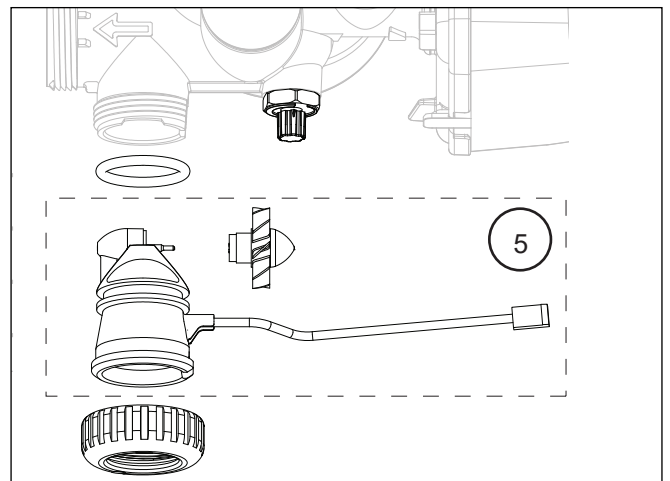
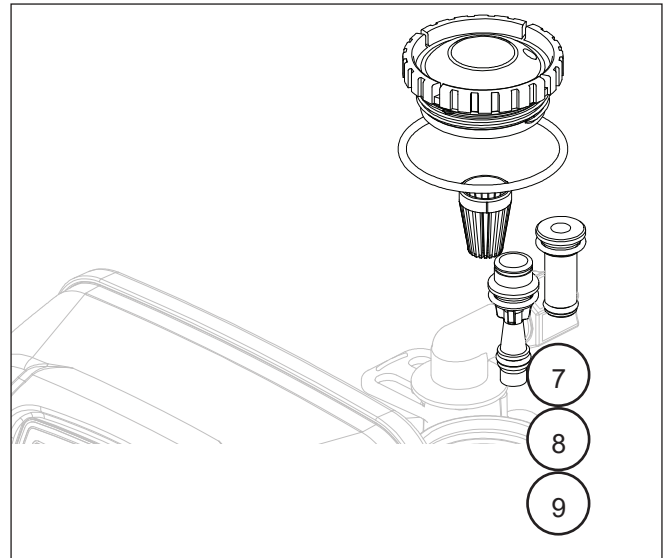
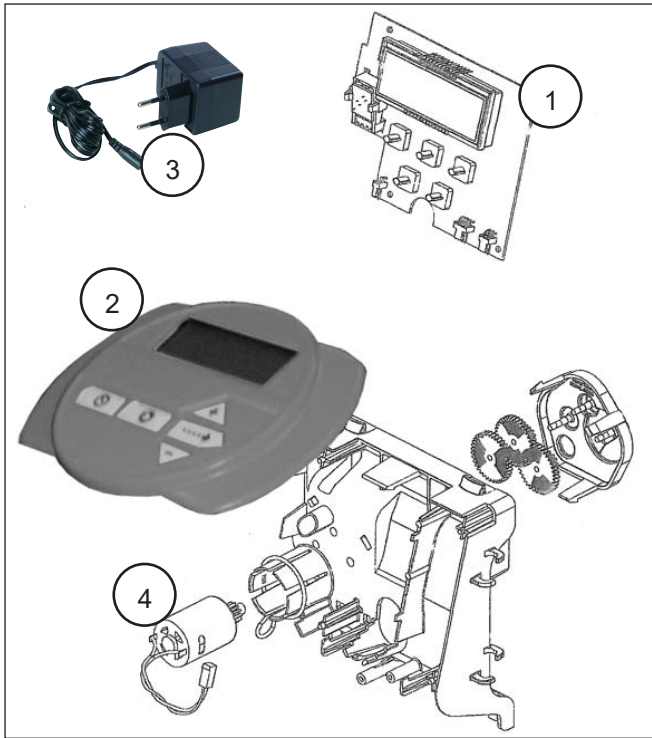
Voir page 117 pour les kits spéciaux d'entretien pour l'échangeur de chaleur OSS.



Pos.	Omschrijving	Description	Art.nr. No. d'article	XL-Serie			Prijs Prix
				70 OSS4	110 OSS4 OSS2	140 OSS4 OSS4	
	Type OSS wisselaar	Type échangeur de chaleur OSS					
80	O-ring ø 14.30x2.40 gasleiding A(3x)	O-RING Ø14.30X2.40 CONDUITE GAZ 3X	S4749500	X	2X	2X	14,79
81	Gasleiding lang XL	CONDUITE GAZ LONGE XL		X	X	X	
82	Gasleiding kort XL140	CONDUITE GAZ COURTE XL140				X	
83	Gasleiding kort XL105/110	CONDUITE GAZ COURTE XL105/110			X		
84	O-ring (Set v. 2)	O-RING Ø14.30X2.40 CONDUITE GAZ 3X	S4749500	1X	2X	2X	14,79
85	Doorvoer gasleiding XL70 mono	PASSAGE CONDUITE GAZ XL70 MONO		X			
	Doorvoer gasleiding XL105/110/140 duo	PASSAGE CONDUITE GAZ XL105/110/140 DUO			X	X	
86	Afdichting doorvoer gasleiding	JOINT DE PASSAGE CONDUITE GAZ					
87	Bout M5x12 Imbus (3x)	BOULON M 5X12 ALLEN 3X	S4440000	2X	2X	2X	8,23
88	Borgclip leidingen hydroblok (10x)	CLIP SEC. CONDUITE HYDROBLOCK (10X)	S4747100	2X	2X	2X	36,67
89	Doorvoer condensafvoer XL cpl	PASSAGE CONDUIT DE CONDENSAT CL CPL					
90	Mantelbuis incl wartels	TUYAU FLEX AVEC ECTROUS					
95	Sifon pijp intern XL	CONDUITE SIPHON INTERN XL	S4803100	X	X	X	
96	Sifon extern XL cpl.	SIPHON EXTERN XL CPL	S4825700	X	X	X	
97	Doorvoerbuis sifon	PASSAGE SIPHON		X	X	X	
100	O-ring ø29.74x3.53 aanv./ret. (2x)	O-RING Ø 29.74X3.53 DEPART/RET.(2X)	S4312300	2X	4X	4X	7,42
101	O-ring ø4.76x1.78 borg WW (3x)	O-RING Ø 4.76X1.78 SEC.ECH SHR(3X)	S4322320	3X	6X	6X	7,38
102	Zelftapper 4,8x13 scherp (5x)	VIS AUTOTARAUEUS 4,8X13POINTUES 5X		X	2X	2X	
103	Leiding aanvoer XL105/110/140 duo	CONDUITE ALIMENTATION XL 105/110/140 DUO			X	X	
104	Leiding aanvoer XL70 mono	CONDUITE ALIMENTATION XL 70 MONO		X			
105	Bout bevestiging wisselaar M6x20RVS (3x)	BOULON M 6X20 RVS ALLEN BP4,2 3X	S4307220	3X	6X	6X	8,22
106	Pomppakking 2x	JOINT DE POMPE (2X)		2X	4X	4X	
107	Zelftapper 4,8x9,5 (5x)	VIS AUTOTARAUEUS 4,8X9,5 EMOUS.10X		4X	4X	4X	
108	Doorvoerbuis leiding XL	PASSAGE DE CONDUITE XL		X	X	X	
109	Leiding retour XL105/110/140 duo	CONDUITE RETOUR XL 105/110/140 DUO			X	X	
110	Leiding retour XL70 mono	CONDUITE RETOUR XL 70 MONO		X			
132	Kabelboomset XL	BORNIER SET XL	S4825800	X	X	X	206,69
133	Stuurautomaat BIC XL	BOITE DE COMMANDE BIC XL	S4825300	X	2X	2X	355,24
134	MMI - XL	MMI - XL	S4825400	X	X	X	93,89
135	zekering 6,3 AT H 250V (3x)	FUSIBLE 6,3 AT H 250V (3X)	S4823100	X	X		6,90
136	Hoofdschakelaar 230V	INTERRUPTEUR GENERAL 230V	S4801700	X	X	X	17,04
137	Bandkabel BIC-MMI XL	CABLE PLAT BIC-MMI XL	S4802100	X	X	X	13,29
138	Ontstekingstrafo XL	TRANSFORMATEUR D'ALLUMAGE XL	S4802600	X	2X	2X	31,85
	Bougiekabelset XL-/A-Serie	KIT DE CABLE ALLUMAGE	S4754400	X	2X	2X	29,22
150	NTC RETOUR 10K A/XL-SERIE	SONDE NTC RETOUR SERIE A/XL	S4746000	X	2X	2X	18,07
151	Waterdruksensor + waterslot	SONDE PRESSION D'EAU	S4466300	X	2X	2X	70,51
152	NTC T1 aanvoer 10K A-serie Vanaf P1230xxxxx (9/12) ook T1a	SONDE NTC DEPART 10K SERIE A DEPUIS P1230XXXXX (9/12) AUSSI T1a	S4745900	X	2X	2X	26,57
153	Ontstekingselectrode+Afdichting	ELECTRODE D'ALLUMAGE+JOINT	S4710100	X	2X	2X	58,97
154	Ventilator 230V OSS1/2	VENTILATEUR NRG118 230V SERIE A	S4742800		X		216,92
	Ventilator 230V - XL OSS4	VENTILATEUR 230V - XL OSS4	S4760800	X	X	2X	256,16
155	Gasregelblok 230V	BLOC GAZ SERIE A	S4751900	X	2X	2X	137,30
157	Pomp tot 11/2014	POMPE JUSQU'À 11/2014					
	Pomp UP 25-60 - XL	POMPE UP 25-60 - XL	S4810200		X		154,70
	Pomp UP 25-80 - XL	POMPE UP 25-80 - XL	S4810300	X	X	2X	244,43
	Pomp vanaf 11/2014	POMPE À PARTIR DE 11/2014					
	Pomp UPMGEO 25-85 XL (Energiezuinig)	POMPE UPMGEO 25-85 XL (Économique)	AX00670U	X	X	2X	301,52
	Pomp UPM2 25-60 XL (Energiezuinig)	POMPE UPM2 25-60 XL (Économique)	AX00660U		X		277,86



Pos.	Omschrijving	Description	Art.nr. No. d'article	XL-Serie			Prijs Prix
				70	110	140	
	Type OSS wisselaar	Type échangeur de chaleur OSS	OSS4	OSS4 OSS2	OSS4 OSS4		
200	L-frame voor ruggelings opstelling	Cadre en forme de L p. mont. adossé	AX00010U	X	X	X	118,24
201	L-vormige slaander	Support en forme de l	AX00020U	X	X	X	70,94
202	Ketelrame	Cadre chaudière	AX00030U	X	X	X	108,93
203	Hoofdleiding A/R DN 65+gas DN50 2/4	Cond. princ. D/R DN 65+gaz DN50 2/4	AX00040U	X	X	X	1.046,42
204	Hoofdleiding A/R DN 65+gas DN50 3/6	Cond. princ. D/R DN 65+gaz DN50 3/6	AX00050U	X	X	X	1.223,77
205	Hoofdleiding A/R DN100+gas DN65 2/4	Cond. princ. D/R DN100+gaz DN50 2/4	AX00060U	X	X	X	1.288,82
206	Hoofdleiding A/R DN100+gas DN65 3/6	Cond. princ. D/R DN100+gaz DN50 3/6	AX00070U	X	X	X	1.448,44
207	Open verdeler tot 452kW DN 65	Bt. casse-pr. OV-I jusq. 452kW DN65	AX00120U	X	X	X	993,20
208	Open verdeler tot 960kW DN100	Bt. casse-pr. OV-I jusq. 960kW DN65	AX00130U	X	X	X	1.436,60
209	Bochtenset 90° aanvoer/retour DN 65	Kit des courbe 90° départ/retour DN65	AX00300U	X	X	X	620,75
210	Bochtenset 90° aanvoer/retour DN100	Kit des courbe 90° départ/retour DN100	AX00310U	X	X	X	910,46
211	Blindflens DN 65 A/R (2x)	Bride masquée DN65 D/R	AX00320U	X	X	X	112,33
212	Blindflens DN100 A/R (2x)	Bride masquée DN100 D/R	AX00330U	X	X	X	171,45
213	Blindflens DN 50 gas (1x)	Bride masquée DN50 gaz	AX00340U	X	X	X	76,86
214	Blindflens DN 65 gas (1x)	Bride masquée DN65 gaz	AX00350U	X	X	X	88,67
215	Aansluitleidingset lijnopstelling	Kit de rac., acc. inc. mont. aligné	AX00360U	X	X	X	431,57
216	Aansluitleidingset rugopstelling	Kit de rac., acc. inc. mont. adossé	AX00370U	X	X	X	455,22
217	Aansluitset met driewegklep	Kit de raccor. avec vanne a 3 voies	AX00380U	X	X	X	564,14
218	Isolatieset header DN65/100 A/R	Kit de isolation DN65/100 modulaire	AX00400U	X	X	X	144,09
219	Isolatieset open verdeler DN65	Kit de isol. bout. casse-pr. DN65	AX00420U	X	X	X	135,98
220	Isolatieset 90° bochtenset DN65	Kit de isol. 2 cds. 90°D/R DN65/100	AX00440U	X	X	X	112,33
221	Isolatieset aansluitleidingset	K. de isol. p. kit de rac. 1 chaud.	AX00450U	X	X	X	48,87
222	Open verdeler 1-2 XL ketels	Bouteille casse-pr. dir. 1/2 chaud.	AX00470U	X	X	X	266,03
223	Aansluitset incl. appendages	Kit de racc., acces. incl. 1 chaud.	AX00480U	X	X	X	354,71
224	Luchtfilter	Filtre à air aspiration air chaud.	AX00540U	X	X	X	171,45
225	Buscommunicatiekabel XL	Câble bus de commun. chaud./chaud.	AX00600U	X	X	X	53,20
	Buscommunicatieverlengkabel XL	Cable de ralonger de cable bus					
226	Temperatuursensor open verdeler t10	Sonde temp. bouteille casse-pr. T10	AX00630U	X	X	X	29,56
227	Pomp UPM 25-60 ErP A-label XL	Label pompe ErP A OSS2	AX00660U	X	X	X	277,86
228	Pomp UPM 25-85 ErP A-label XL	Label pompe ErP A OSS4	AX00670U	X	X	X	301,52
229	Lasflens set DN 65 + gas DN 50	K. br. à sd. DN65D/R 2x+gaz DN50 1x	AX00680U	X	X	X	171,45
230	Lasflens set DN100 A/R + gas DN 65	K. br. à sd. DN65D/R 2x+gaz DN65 1x	AX00690U	X	X	X	206,92
231	Ophangbeugel XL 2 ketels	Support pour 2 chaudières	AX00710U	X	X	X	35,48
232	Ophangbeugel XL 3 ketels	Support pour 3 chaudières	AX00720U	X	X	X	44,35
233	Driewegklep 1 1/2" 230V	Vanne à trois voies 1 1/2 "230v	AX00740U	X	X	X	254,82
				X	X	X	
234	Aansluitset incl. driewegklep	Jeu de connexion incl. vanne à 3 voies	AX00750U	X	X	X	613,02
235	Cartridge air filter XL	Cassette filtre à air XL	AX00770U	X	X	X	88,67
	Knelkap ø35 messing (2x)	Bouchon à compression ø35mm					
	Afsluitkap gas 5/4"	Bouchon gaz 5/4"					
236	Overstortventiel 3 bar 3/4" bi CE	Vanne de securite 3 bar 3/4"int CE	S4839100	X	X	X	43,12
237	Overstortventiel 4 bar 3/4" bi CE	Vanne de securite 4 bar 3/4"int CE	S4831000	X	X	X	43,12
238	Buitenvoeler 10kOhm	Sonde exterieure ARZ55	ARZ0055U	X	X	X	50,00
239	Afdichting flens PN6 DN65 water	Joint bride PN6 DN65 eau	S4763600	X	X	X	
240	Afdichting flens PN6 DN100 water	Joint bride PN6 DN100 eau	S4763700	X	X	X	
241	Pakkingring flens PN6 DN50 gas	Joint bride PN6 DN65 gas	S4763500	X	X	X	
242	Pakkingring gaskoppeling 5/4"(2x)	Joint torique gaz 5/4" (2x)	S4764200	X	X	X	7,05
243	Afdichtingset aansluitset	Kit de joint pour kit de racc.	S4843300	X	X	X	



Pos.	Omschrijving	Description	Art.nr. No. d'article	Descale				Prijs Prix
				5	10	15	20	
1	Besturingsprint	UNITÉ DE CONTROL ADOUCISSEUR	S4797300	x	x	x	x	229,88
2	Timer waterontharder	TIMER ADOUCISSEUR	S4797400	x	x	x	x	242,60
3	Voedingstrafo	TRAFU ADOUCISSEUR	S4797500	x	x	x	x	74,49
4	Motor	MOTEUR	S4797600	x	x	x	x	47,92
5	Watermeter	COMPTEUR DÉBIT D'EAU		x	x	x	x	
6	Zuiger up flow	PISTON UP FLOW		x	x	x	x	
7	Injector paars	INJECTEUR PURPRE					x	
8	Injector bruin	INJECTEUR BRUN				x		
9	Injector zwart	INJECTEUR NOIR		x	x			
10	Sleutel tbv onderhoud Descale	CLÉ POUR ENTRETIEN DESCALE	AA00100B	x	x	x	x	55,05
11	Kabel display waterontharder	CABLE DISPLAY DESCALE	S4838200	x	x	x	x	

Onderhoudssets en Speciaal-gereedschap OSS voor A-, E- en Q-Serie

Kits d'entretien et outillage spécial OSS pour Série A, E et Q

Pos.	Art.nr. No. d'article	Omschrijving	Description	Aantal / Nombre	A-Serie				Q-Serie						Prijs Prix			
					EcoA		EnigmaQ	Blauwe Engel Q			Q-Solar							
					A203C, A243C	A2244C L (V)		A2385C (V)	A2385EC	Q15S, Q25S	Q38S	Q81S, Q80S	Q25C, Q38C	Q51C		Q25CC	Q30CC	Q255C
1	S4784700	Onderhoudsset OSS1	KIT D'ENTRETIEN OSS1		X	X			X				X	X			47,04	
	Inhoud:	S4709800	Afdichting ontsteking/ionisatie OSS	1														
	Contenance:	S4709100	Afdichting wisselaar/bovenbak OSS1	1														
		S4717200	Afdichting brander/bovenbak OSS1	1														
		S4709500	Afdichting onderbak OSS1	1														
		S4340830	Afdichting gasblokkoppeling 3/4"	1														
		S4749500	O-ring ø 14.30x2.40 Gasleiding A/E(3x)	1														
1a	S4785500	Onderhoudsset OSS1 + onst.electr.	KIT D'ENTRETIEN OSS1 + unité d'allumage		X	X			X				X	X			77,95	
2	S4784800	Onderhoudsset OSS2	KIT D'ENTRETIEN OSS2				X	X	X		X	X		X	X		51,75	
	Inhoud:	S4709800	Afdichting ontsteking/ionisatie OSS	1														
	Contenance:	S4718400	Afdichting wisselaar/bovenbak OSS2	1														
		S4717300	Afdichting brander/bovenbak OSS2	1														
		S4714900	Afdichting onderbak OSS2	1														
		S4340830	Afdichting gasblokkoppeling 3/4"	1														
		S4749500	O-ring ø 14.30x2.40 Gasleiding A/E(3x)	1														
2a	S4785600	Onderhoudsset OSS2 + onst.electr.	KIT D'ENTRETIEN OSS2 + unité d'allumage				X	X	X		X	X		X	X		82,81	
3	S4784900	Onderhoudsset OSS3/4	KIT D'ENTRETIEN OSS3/4								X	X					55,22	
	Inhoud:	S4709800	Afdichting ontsteking/ionisatie OSS	1														
	Contenance:	S4719900	Afdichting wisselaar/bovenbak OSS3/4	1														
		S4717400	Afdichting brander/bovenbak OSS3/4	1														
		S4724500	Afdichting onderbak OSS3/4	1														
		S4340830	Afdichting gasblokkoppeling 3/4"	1														
		S4749500	O-ring ø 14.30x2.40 Gasleiding A/E(3x)	1														
3a	S4785700	Onderhoudsset OSS3/4 + onst.electr.	KIT D'ENTRETIEN OSS3/4 + unité d'allumage								X	X					84,96	
	Geadviseerde opties:				Options recommandées:													
4	S4472810	Revisieset isolatieplaten+lijm+klemmen	KIT REVISION ISOLATION CACHE		X	X	X	X	X	X	X	X	X	X	X	X	X	52,91
5	S4730900	Set isolatieplaten OSS	KIT PLAQUES ISOLATION OSS		X	X	X	X	X	X	X	X	X	X	X	X	X	13,76
6	S4419110	Ontluchter E/PF/SHR	PURGEUR E/PF/SHR CHROME		X	X	X	X	X	X	X	X	X	X	X	X	X	40,33
7	S4344630	Overstortventiel 3 bar	VANNE DE SECURITE 3 BAR PF/E/SHR					X	X	X	X	X	X	X	X	X	X	26,28
8	AA000100	Terugslagklep voor CLV toepassing	CLAPET ANTI-RETOUR SYSTEME CLV A/E															41,39
	Gereedschap:				Outillage:													
9	S4775600	Servicekoffer A-Serie	VALISE DE SERVICE SERIE A BELGIQUE		X	X	X	X										1.298,46
10	S4786000	Servicekoffer Q- en E-Serie	VALISE DE SERVICE ATAG Q/E EUROPA					X	X	X	X	X	X	X	X	X	X	2.367,12
11	S4363700	Sleutel warmtewisselaar 5mm Inbus	TOURNEVIS ALLEN LONGE ECH.		X	X	X	X	X									54,35
12	S4452900	Sleutel cartridge VC driewegklep	CARTOUCHE CLEF VC-VANNE A 3 VOIES								X	X	X	X	X	X	X	8,50
13	S4278100	Sleutelset 8mm (L=350MM), Bits: Kruiskop, Inbus 4 en 5mm	KIT DE CLEFS 8MM (L=350MM), Bits: Philips, Inbus 4 et 5mm		X	X	X	X	X	X	X	X	X	X	X	X	X	90,46
14	S4796100	O-ringvet	Graise O-ring		X	X	X	X	X	X	X	X	X	X	X	X	X	26,19

Onderhoudssets en Speciaal-gereedschap iCon voor i-Serie, i zone-Serie en p-Serie

Kits d'entretien et outillage spécial iCon pour Série i, i Zone et P

Pos.	Art.nr. No. d'article	Omschrijving Description	Aantal / Nombre	i-Serie Série i		i Zone-Serie Série i Zone		P-Serie Série P		Prijs Prix
				i24S, i20C, i22EC	i30C, i32EC	i20CZ, i22ECZ, i24SZ	i30CZ, i32ECZ, i36SZ	P20C	P28C, P35C	
1	S4867900	Onderhoudsset iCon1								
	Inhoud:	S4850200 Afdichting ventilator/bovenbak iCon	1	X		X		X		39,13
	Contenance:	S4850000 Afdichting bovenbak/brander iCon1	1							
		S4849800 Afdichting wsslr/bovenbak iCon1	1							
		S4340830 Afdichting koppeling 3/4"gasbl.shr	1							
	Optie/Option	S4863600 ELEKTRODE ONTSTEKING+AFDICHTNG		X	X	X	X	X	X	53,49
		ELECTRODE D'ALLUMAGE+JOINT Icon								
2	S4868000	Onderhoudsset iCon2			X		X		X	40,61
	Inhoud:	S4850200 Afdichting ventilator/bovenbak iCon	1							
	Contenance:	S4850100 Afdichting bovenbak/brander iCon2	1							
		S4849900 Afdichting wsslr/bovenbak iCon2	1							
		S4340830 Afdichting koppeling 3/4"gasbl.shr	1							
	Optie/Option	S4863600 ELEKTRODE ONTSTEKING+AFDICHTNG		X	X	X	X	X	X	53,49
		ELECTRODE D'ALLUMAGE+JOINT Icon								
	Geadviseerde opties:			Options recommandées:						
3	S4419110	Ontluchter E/PF/SHR		X	X	X	X	X	X	40,33
4	S4852500	Overstortventiel 3 bar		X	X	X	X	X	X	26,28
5	AA07400U	Terugslagklep voor CLV toepassing								41,39
	Gereedschap:			Outillage:						
6	S4896500	Servicekoffer i-Serie		X	X					1.493,83
7		Servicekoffer i Zone-Serie				X	X			#N/B
8		Servicekoffer P-Serie						X	X	#N/B
9	S4363700	Sleutel warmtewisselaar 5mm Inbus		X	X	X	X	X	X	54,35
10	S4278100	Sleutelset 8mm (L=350MM), Bits: Kruiskop, Inbus 4 en 5mm		X	X	X	X	X	X	90,46
11	S4796100	O-ringvet		X	X	X	X	X	X	26,19

Onderhoudssets en Speciaal-gereedschap OSS voor XL-Serie

Kits d'entretien et outillage spécial OSS pour Série XL

Pos.	Art.nr. No. d'article	Omschrijving	Description	Aantal / Nombre	XL-Serie			Prijs Prix
					XL70	XL110	XL140	
1	S4842700	Onderhoudsset XL70	KIT D'ENTRETIEN XL70		X			75,40
Inhoud: S4709800 Afdichting ontsteking/ionisatie OSS JOINT IONISATION/ALLUMAGE E/Q 1								
Contenance: S4784900 Electrode ionisatie/ontsteking OSS KIT D'ENTRETIEN OSS3/4 1								
S4719900 Afdichting wisselaar/bovenbak OSS3/4 JOINT ECHANGEUR/MELANGEUR OSS3/4 1								
S4717400 Afdichting brander/bovenbak OSS3/4 JOINT ECHANGEUR/MELANGEUR OSS3/4 1								
S4724500 Afdichting onderbak OSS3/4 JOINT BAC CONDENSATS OSS3/4 1								
S4749500 O-ring ø 14.30x2.40 Gasleiding A/E(3x) O-RING Ø14.30X2.40 CONDUITE GAZ 3X 1								
S4816700 Afdichting RGA 80mm onderbak JOINT FUMÉES 80MM BAC CONDENSATION 1								
S4316400 O-ring ø 50,39 x 3,5 sifon aansluiting O-RING Ø50.00X3.50 COUPE SIPHON SHR 1								
2	S4842800	Onderhoudsset XL110	KIT D'ENTRETIEN XL110			X		118,48
Inhoud: S4709800 Afdichting ontsteking/ionisatie OSS JOINT IONISATION/ALLUMAGE E/Q 2								
Contenance: S4784900 Electrode ionisatie/ontsteking OSS KIT D'ENTRETIEN OSS3/4 2								
S4718400 Afdichting wisselaar/bovenbak OSS2 JOINT ECHANGEUR/MELANGEUR OSS2 1								
S4719900 Afdichting wisselaar/bovenbak OSS3/4 JOINT ECHANGEUR/MELANGEUR OSS3/4 1								
S4717300 Afdichting brander/bovenbak OSS2 JOINT ECHANGEUR/MELANGEUR OSS2 1								
S4717400 Afdichting brander/bovenbak OSS3/4 JOINT ECHANGEUR/MELANGEUR OSS3/4 1								
S4714900 Afdichting onderbak OSS2 JOINT BAC CONDENSATS OSS2 1								
S4724500 Afdichting onderbak OSS3/4 JOINT BAC CONDENSATS OSS3/4 1								
S4749500 O-ring ø 14.30x2.40 Gasleiding A/E(3x) O-RING Ø14.30X2.40 CONDUITE GAZ 3X 1								
S4816700 Afdichting RGA 80mm onderbak JOINT FUMÉES 80MM BAC CONDENSATION 1								
S4316400 O-ring ø 50,39 x 3,5 sifon aansluiting O-RING Ø50.00X3.50 COUPE SIPHON SHR 1								
3	S4842900	Onderhoudsset XL140	KIT D'ENTRETIEN XL140				X	134,64
Inhoud: S4709800 Afdichting ontsteking/ionisatie OSS JOINT IONISATION/ALLUMAGE E/Q 2								
Contenance: S4784900 Electrode ionisatie/ontsteking OSS KIT D'ENTRETIEN OSS3/4 2								
S4719900 Afdichting wisselaar/bovenbak OSS3/4 JOINT ECHANGEUR/MELANGEUR OSS3/4 2								
S4717400 Afdichting brander/bovenbak OSS3/4 JOINT ECHANGEUR/MELANGEUR OSS3/4 2								
S4724500 Afdichting onderbak OSS3/4 JOINT BAC CONDENSATS OSS3/4 2								
S4749500 O-ring ø 14.30x2.40 Gasleiding A/E(3x) O-RING Ø14.30X2.40 CONDUITE GAZ 3X 2								
S4816700 Afdichting RGA 80mm onderbak JOINT FUMÉES 80MM BAC CONDENSATION 2								
S4316400 O-ring ø 50,39 x 3,5 sifon aansluiting O-RING Ø50.00X3.50 COUPE SIPHON SHR 1								
Geadviseerde opties:								
4	S4472810	Revisieset isolatieplaten+lijm+klemmen	KIT REVISION ISOLATION CACHE		X	X	X	52,91
5	S4730900	Set isolatieplaten OSS	KIT PLAQUES ISOLATION OSS		X	X	X	13,76
6	S4419110	Ontluchter E/PF/SHR	PURGEUR E/PF/SHR CHROME		X	X	X	40,33
7	AA000100	Terugslagklep voor CLV toepassing	CLAPET ANTI-RETOUR SYSTEME CLV A/E		X	X	X	41,39
Gereedschap:								
8	AX00800U	Servicekoffer XL-Serie Erp-pompen	VALISE DE SERVICE ATAG XL Pompes Erp		X	X	X	1.980,57
9	S4363700	Sleutel warmtewisselaar 5mm Inbus	TOURNEVIS ALLEN LONGE ECH.		X	X	X	54,35
10	S4278100	Sleutelset 8mm (L=350MM), Bits: Kruiskop, Inbus 4 en 5mm	KIT DE CLEFS 8MM (L=350MM), Bits: Philips, Inbus 4 et 5mm		X	X	X	90,46
11	S4796100	O-ringvet	Graise O-ring		X	X	X	26,19

ATAG